

MOVER

Moteur pour portail coulissant collectif ou commercial jusqu'à 1500 kg.

230V - 115V - 24V

Compact, robuste, fiable.
Encombrement réduit pour installation dans un espace limité.
Platine de fixation réglable horizontalement et verticalement.
Système de déverrouillage de secours par levier protégé par une clé.
Centrale de gestion embarquée avec fonction anti-écrasement et récepteur radio extractible.
Adapté pour un usage résidentiel, collectif et commercial.
Possibilité d'une batterie de secours pour la version 24V.



Rack-driven motor for sliding gates up to 1500 kg, residential settings.

230V - 115V - 24V

Slick design, silent and powerful performance.
Particularly suitable for reduced space installations.
Noble metal gears, bronze transmission shaft.
Adjustable ground plate (horizontally and vertically).
User-friendly release system.
Designed to fit both mechanical and magnetic limit switches.
Embedded control board featuring obstacle detection and plug-in radio receiver.
Ideal solution for residential, industrial and apartment block settings.
The 24V range can operate in emergency mode during power outages by back-up batteries.



 **Automatismes pour portails coulissants**
Sliding Gate Automation

 **PROTECO**
GATE AUTOMATIONS

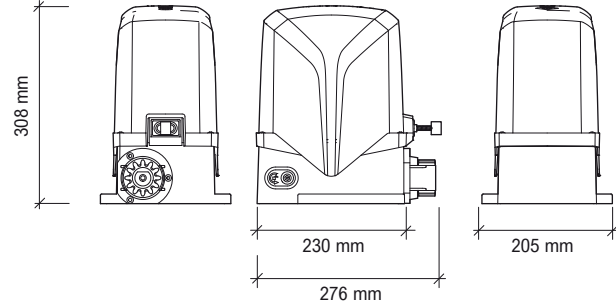
LA GAMME

THE RANGE

	Power supply Alimentation		Limit switch Fins de courses	Leaf Portail maxi.
MOVER 5	230V-115V	mécanique	mechanical	500 Kg
MOVER 6	24V	mécanique	mechanical	650 Kg
MOVER 8	230V-115V	mécanique	mechanical	800 Kg
MOVER 15	230V-115V	mécanique	mechanical	1500 Kg
MOVER MAG 5	230V-115V	magnétique	magnetic	500 Kg
MOVER MAG 8	230V-115V	magnétique	magnetic	800 Kg
MOVER MAG 15	230V-115V	magnétique	magnetic	1500 Kg

DIMENSIONS

DIMENSIONS



COMPOSITION DES KITS

KIT CONTENT



MEKO
Moteur avec centrale de gestion embarquée et récepteur radio 433.92 MHz
Gear motor embedded control board, integrated radio receiver 433.92 MHz and fittings



LUCE
1 clignotant LED 24V
LED 24V flashing light



ANT01
1 Antenne
Outstanding antenna



ANGIE
2 Télécommandes 4 canaux
2 Trasmittitori 4 canali



RF40
1 jeu de photocellules
Photocell set



B117
Crémaillères 4 mètres
4 m PVC rack

CARACTÉRISTIQUES TECHNIQUES

TECHNICAL FEATURES

	MOVER 5	MOVER 6	MOVER 8	MOVER 15	MOVER 5 115	MOVER 8 115	MOVER 15 115	
Alimentation	230V ~ 50Hz	24V dc	230V ~ 50Hz	230V ~ 50Hz	115V ~ 60Hz	115V ~ 60Hz	115V ~ 60Hz	Power supply
Consommation	1.2 - 1.7A	0.7 - 10A	1.2 - 2A	3A	2.0 - 2.3A	2.8 - 3.2A	6.4 - 6.6A	Current
Puissance	250 W	80 W	300 W	600 W	280 W	330 W	600 W	Motor power
Condensateur	8 µF	-	10 µF	20 µF	30 µF	30 µF	60 µF	Capacitor
Protection thermique	150°C	-	150°C	150°C	150°C	150°C	150°C	Thermic protection
Poussée	350 N	500 N	440 N	1000 N	380 N	460 N	1000 N	Max thrust
Classe IP	44	44	44	44	44	44	44	IP class protection
Vitesse moteur (tours/min)	1400 rpm	1600 rpm	1400 rpm	1400 rpm	1700 rpm	1700 rpm	1700 rpm	Revolution speed
Ouverture	8.5 m/min	5 - 9 m/min	8.5 m/min	8.5 m/min	10 m/min	10 m/min	10 m/min	Opening speed
Poids maxi	500 Kg	650 Kg	800 Kg	1500 Kg	500 Kg	800 Kg	1500 Kg	Max gate weight
Cycle de travail	40%	80%	40%	40%	40%	40%	40%	Duty cycle

SCHEMA D'INSTALLATION

1_Clignotant 2_Antenne 3_Moteur avec centrale et récepteur 4_Contacteur à clé 5_Photocellules en FERMETURE 6_Photocellules en OUVERTURE 7_Barre palpeuse 8_Colonne pur photocellules 9_Crémaillère

INSTALLATION MAP

1_Flashing light 2_Outstanding antenna 3_Gear motor complete with control board and radio receiver 4_Key switch 5_Outer photocell 6_Inner photocell 7_Safety strip 8_Photocell posts 9_Rack

