

# MOVER

**Accionador electromecánico para puertas correderas de uso residencial hasta 1500 kg.**

**230V - 115V - 24V**

Seguro, fiable y compacto.  
Resulta ideal en instalaciones de espacio comprometido.  
Sistema de transmisión en bronce, componentes clave en metales nobles para asegurar prestaciones elevadas y durables.  
Placa de anclaje al piso ajustable en posición vertical y en posición horizontal.  
Sistema de desbloqueo para operación manual práctica y rápida.  
Disponibile en la versión con final de carrera mecánico o magnético.  
Cuadro de maniobra integrado con función anti-atrapamiento y receptor extraíble.  
Adecuado para uso residencial, comunitario y industrial.  
Los equipos en 24V pueden trabajar continuo y funcionar con baterías, alojables al interior del motor.

**Rack-driven motor for sliding gates up to 1500 kg, residential settings.**

**230V - 115V - 24V**

Slick design, silent and powerful performance.  
Particularly suitable for reduced space installations.  
Noble metal gears, bronze transmission shaft.  
Adjustable ground plate (horizontally and vertically).  
User-friendly release system.  
Designed to fit both mechanical and magnetic limit switches.  
Embedded control board featuring obstacle detection and plug-in radio receiver.  
Ideal solution for residential, industrial and apartment block settings.  
The 24V range can operate in emergency mode during power outages by back-up batteries.



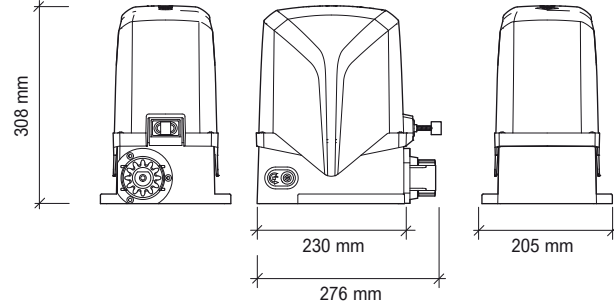
## LA GAMA

## THE RANGE

|                     | Power supply<br>Alimentación | Final de carrera | Limit switch | Leaf<br>Hoja |
|---------------------|------------------------------|------------------|--------------|--------------|
| <b>MOVER 5</b>      | 230V-115V                    | mecánico         | mechanical   | 500 Kg       |
| <b>MOVER 6</b>      | 24V                          | mecánico         | mechanical   | 650 Kg       |
| <b>MOVER 8</b>      | 230V-115V                    | mecánico         | mechanical   | 800 Kg       |
| <b>MOVER 15</b>     | 230V-115V                    | mecánico         | mechanical   | 1500 Kg      |
| <b>MOVER MAG 5</b>  | 230V-115V                    | magnético        | magnetic     | 500 Kg       |
| <b>MOVER MAG 8</b>  | 230V-115V                    | magnético        | magnetic     | 800 Kg       |
| <b>MOVER MAG 15</b> | 230V-115V                    | magnético        | magnetic     | 1500 Kg      |

## DIMENSIONES

## DIMENSIONS



## CONTENIDO DEL KIT

## KIT CONTENT



**MOVER**  
Accionador integrado con cuadro de maniobra y receptor 433.92 MHz  
  
Gear motor embedded control board, integrated radio receiver 433.92 MHz and fittings



**LUCE**  
Lámpara de señalización LED 24V  
LED 24V flashing light



**ANT01**  
Antena exterior  
Outstanding antenna



**ANGIE**  
2 Emisores 4 canales  
2 Trasmettitori 4 canali



**RF40**  
Juego de fotocélulas  
Photocell set



**B117**  
Cremallera PVC 4m  
4 m PVC rack

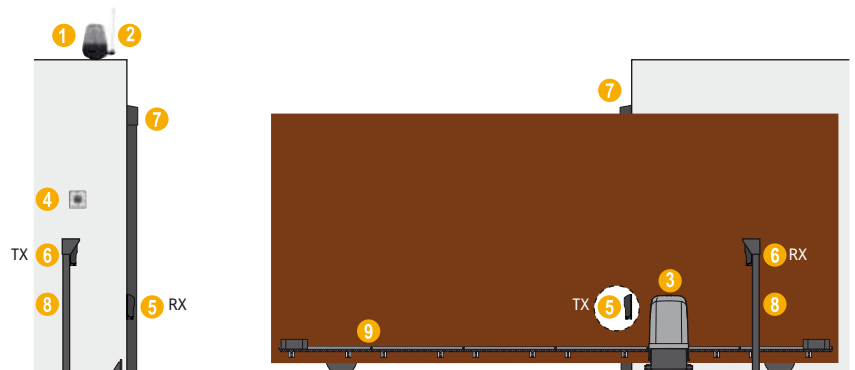
## CARACTERÍSTICAS TÉCNICAS

## TECHNICAL FEATURES

|                         | MOVER 5     | MOVER 6     | MOVER 8     | MOVER 15    | MOVER 5 115 | MOVER 8 115 | MOVER 15 115 |                     |
|-------------------------|-------------|-------------|-------------|-------------|-------------|-------------|--------------|---------------------|
| Alimentación            | 230V ~ 50Hz | 24V dc      | 230V ~ 50Hz | 230V ~ 50Hz | 115V ~ 60Hz | 115V ~ 60Hz | 115V ~ 60Hz  | Power supply        |
| Absorción               | 1.2 - 1.7A  | 0.7 - 10A   | 1.2 - 2A    | 3A          | 2.0 - 2.3A  | 2.8 - 3.2A  | 6.4 - 6.6A   | Current             |
| Potencia consumida      | 250 W       | 80 W        | 300 W       | 600 W       | 280 W       | 330 W       | 600 W        | Motor power         |
| Capacitor               | 8 µF        | -           | 10 µF       | 20 µF       | 30 µF       | 30 µF       | 60 µF        | Capacitor           |
| Temperatura de servicio | 150°C       | -           | 150°C       | 150°C       | 150°C       | 150°C       | 150°C        | Thermic protection  |
| Fuerza máxima           | 350 N       | 500 N       | 440 N       | 1000 N      | 380 N       | 460 N       | 1000 N       | Max thrust          |
| Grado de protección IP  | 44          | 44          | 44          | 44          | 44          | 44          | 44           | IP class protection |
| Revoluciones motor      | 1400 rpm    | 1600 rpm    | 1400 rpm    | 1400 rpm    | 1700 rpm    | 1700 rpm    | 1700 rpm     | Revolution speed    |
| Tiempo de apertura      | 8.5 m/min   | 5 - 9 m/min | 8.5 m/min   | 8.5 m/min   | 10 m/min    | 10 m/min    | 10 m/min     | Opening speed       |
| Máx. peso de puerta     | 500 Kg      | 650 Kg      | 800 Kg      | 1500 Kg     | 500 Kg      | 800 Kg      | 1500 Kg      | Max gate weight     |
| Uso                     | 40%         | 80%         | 40%         | 40%         | 40%         | 40%         | 40%          | Duty cyle           |

## ESQUEMA DE INSTALACIÓN

- 1\_Lámpara de señalización
- 2\_Antena exterior
- 3\_Accionador integrado con cuadro de maniobra y receptor
- 4\_Selector de llave
- 5\_Fotocélula exterior
- 6\_Fotocélula interior
- 7\_Banda de seguridad
- 8\_Apoyo fijo para fotocélulas
- 9\_Cremallera



## INSTALLATION MAP

- 1\_Flashing light
- 2\_Outstanding antenna
- 3\_Gear motor complete with control board and radio receiver
- 4\_Key switch
- 5\_Outer photocell
- 6\_Inner photocell
- 7\_Safety strip
- 8\_Photocell posts
- 9\_Rack