

MATRIX

Automatismo para portões de correr
INDUSTRIAIS até 2500 kg.

230V - 48V

Desenvolvido para uso industrial e intensivo.
Pinhão de aço M4 de série em todos modelos.
Pinhão M6 disponível vendido em separado.
Condensador duplo para extra arranque durante o rallentim.
Versão com fins de curso mecânicos ou magnéticos.
Central eletrônica embutida alojada por cima do motor.
Ecrã e teclas de programar protegidos.
Controlo aperímetro por encoder "efeito de Hall"
Limitador de binário eletrónico garante controle de inércia mesmo em portões muito pesados.
A tecnologia MEMO ADAPTIVE faz com que o motor se adapte e mitigue as alterações climáticas.
Função **TWINNING**: permite sincronizar dois motores gémeos.

BRUSHLESS (R)EVOLUTION

Motor digital **6-STEPS** para uso super intensivo
Versão **HI-SPEED**, velocidade em abertura ajustável até 20 m/minuto para portões de correr até 1800 kg.
Possibilidade de alojar um jogo de baterias.



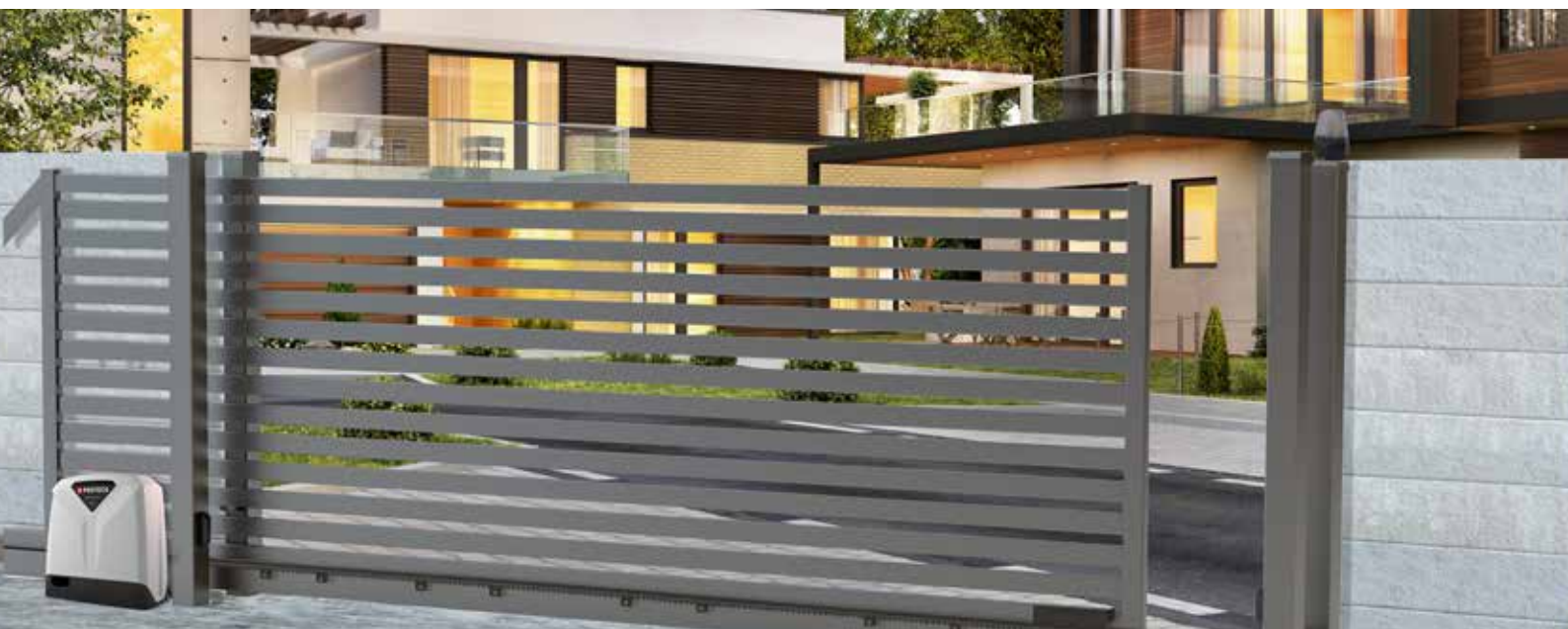
Rack-driven motor for large sliding industrial gates
in continuous duty conditions up to 2500 kg.

230V - 48V

Ideal solution for industrial and heavy duty applications.
M4 inox cogwheel fitted on all systems, M6 inox cogwheel available as optional.
Double start capacitor for extra-power during slowdown.
Designed to fit both mechanical and magnetic limit switches.
Embedded control board fitted on the upper side of the motor.
Screen and programming keys protected to prevent accidental contacts.
Smart adaptive torque technology, obstacle detection managed by "Hall effect" encoder system.
Electronic inertia control.
MEMO ADAPTIVE technology to fit in different weather conditions and to overcome friction changes, avoiding false-stop faults.
TWINNING function to synchronize two mirror sliding gates

BRUSHLESS (R)EVOLUTION

6-STEPS digital motor for very heavy duty settings.
HI-SPEED version with adjustable opening speed up to 20 m/minute for gates up to 1800 kg. A back-up battery kit can be integrated on board.



MODELOS

	Power supply Alimentação	Fim de curso	Limit switch	Utilizzo	Use	Leaf Portata
MATRIX 25	230V	meccanico/magnetico	mechanical/magnetic	semi-intensivo	semi-intensive	2500 Kg
MATRIX 18	230V	meccanico/magnetico	mechanical/magnetic	semi-intensivo	semi-intensive	1800 Kg
MATRIX BLDC	48V Brushless	meccanico/magnetico	mechanical/magnetic	intensivo	intensive	2500 Kg
MATRIX HS	48V Brushless	meccanico/magnetico	mechanical/magnetic	hi-speed	hi-speed	1800 Kg

THE RANGE

INCLUDE



MATRIX
Motoreductor

Gear motor



Chapa de fixação
e parafusos

Screws
and fittings



Q90SA/Q90SH
Central eletrônica
embutida e receptor
433.92 MHz extraível

Control board integrated
with plug-in radio receiver
433.92 MHz

CONTENT

ACCESORI OPZIONALI



LUCE
Pirlampo
LED 24V

LED 24V
flashing light



RS15
Seletor de
chave

Key switch



ANT01
Antena para
montagem exterior

Outstanding
antenna



B117
4 m cremalheira

4 m PVC rack



ANGIE
Jogo de comandos
4 canais

4-ch remote
control



RT37
Teclado sem fios

Wireless keypad



Kit baterias
(carregador incluído)

Back-up battery set
complete with
charger and cable



B102
Cremalheira zincada
12x30x1000 mm

Inox rack
12x30x1000 mm



RF40
Jogo de
fotocélulas

Photocell
set



RT35
Teclado em inox
antivandalismo

Anti-vandalism stainless
steel wired keypad



Pinhão
de aço M6

M6 inox
cogwheel



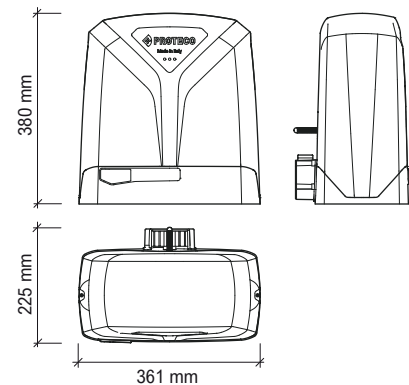
RC23
Costa pneumática 8K2Ω,
60 mm x 2 m

Resistive safety strip
8K2Ω, 60 mm x 2 m

OPTIONAL ACCESSORIES

DIMENSÕES

DIMENSIONS



CARACTERÍSTICAS TÉCNICAS

TECHNICAL FEATURES

	Matrix 25	Matrix 18	Matrix BLDC Uso intensivo	Matrix HS Hi-speed	
Alimentação	230V 50/60 Hz	230V 50/60 Hz	230V 50/60 Hz	230V 50/60 Hz	Power supply
Tensão arranque	6 A	4,5 A	4,5 A	3 A	Start-up current
Tensão nominal	2,5 A	2 A	1,4 A	1,3 A	Rated current
Alimentação motor	230V 50/60 Hz	230V 50/60 Hz	48V dc	48V dc	Motor voltage
Potência nominal	550 W	500 W	350 W	300 W	Rated power
Condensador arranque	25 µF	30 µF	-	-	Start-up capacitor
Condensador	25 µF	20 µF	-	-	Standard capacitor
Empurrão arranque	2000 N	1400 N	1600 N	1400 N	Start-up thrust
Empurrão nominal	1100 N	900 N	1000 N	700 N	Rated thrust
Proteção térmica	150° C	150° C	-	-	Thermal cut-off
Velocidade abertura	11 m/min	11 m/min	13 m/min	20 m/min	Max. opening speed
Peso máx. folha	2500 kg	1800 kg	2500 kg	1800 kg	Max. leaf weight
Frequência de trabalho	50%	50%	80%	80%	Duty cycle
Temperatura de serviço	-30° C ++ 55° C	-30° C ++ 55° C	-30° C ++ 55° C	-30° C ++ 55° C	Operating temperature
Grau de proteção IP	44	44	44	44	IP rating

MAPA DE INSTALAÇÃO

- 1_Pirlampo
- 2_Antena
- 3_Motor com central de comando
- 4_Seletor de chave
- 5_Fotocélula exterior
- 6_Fotocélula interior
- 7_Banda de segurança
- 8_Apoio fotocélulas
- 9_Cremalheira

INSTALLATION MAP

- 1_Flashing light
- 2_Outstanding antenna
- 3_Gear motor complete with control board and radio receiver
- 4_Key switch
- 5_Outer photocell
- 6_Inner photocell
- 7_Safety strip
- 8_Phocell posts
- 9_Rack

