

MATRIX

Motoriduttore per cancelli scorrevoli INDUSTRIALI fino a 2500 kg.

230V - 48V

Adatto all'uso industriale e intensivo.

Pignone in acciaio M4 di serie su tutti modelli, pignone M6 disponibile come accessorio opzionale.

Doppio condensatore di spunto per extra-power durante il rallentamento.

Disponibile con finecorsa meccanico o magnetico.

Centrale di gestione integrata nella parte alta del motoriduttore.

Display e tasti di programmazione protetti per evitare contatti accidentali.

Gestione intelligente del rilevamento ostacoli con encoder "effetto di Hall".

Controllo elettronico dell'inerzia.

Tecnologia **MEMO ADAPTIVE** per compensare eventuali sbalzi climatici e variazioni di attrito.

Funzione **TWINNING** per il collegamento in sincrono di due cancelli scorrevoli contrapposti.

BRUSHLESS (R)EVOLUTION

Motore digitale **6-STEPS** per uso super intensivo.

Versione **HI-SPEED** con velocità di apertura regolabile fino a 20 m/minuto per cancelli fino a 1800 kg. Kit batterie back-up integrabile all'interno del motoriduttore.



Rack-driven motor for large sliding industrial gates in continuous duty conditions up to 2500 kg.

230V - 48V

Ideal solution for industrial and heavy duty applications.

M4 inox cogwheel fitted on all systems, M6 inox cogwheel available as optional.

Double start capacitor for extra-power during slowdown.

Designed to fit both mechanical and magnetic limit switches.

Embedded control board fitted on the upper side of the motor.

Screen and programming keys protected to prevent accidental contacts.

Smart adaptive torque technology, obstacle detection managed by "Hall effect" encoder system.

Electronic inertia control.

MEMO ADAPTIVE technology to fit in different weather conditions and to overcome friction changes, avoiding false-stop faults.

TWINNING function to synchronize two mirror sliding gates

BRUSHLESS (R)EVOLUTION

6-STEPS digital motor for very heavy duty settings.

HI-SPEED version with adjustable opening speed up to 20 m/minute for gates up to 1800 kg. A back-up battery kit can be integrated on board.



LA GAMMA

	Power supply Alimentazione	Finecorsa	Limit switch	Utilizzo	Use	Leaf Portata
MATRIX 25	230V	meccanico/magnetico	mechanical/magnetic	semi-intensivo	semi-intensive	2500 Kg
MATRIX 18	230V	meccanico/magnetico	mechanical/magnetic	semi-intensivo	semi-intensive	1800 Kg
MATRIX BLDC	48V Brushless	meccanico/magnetico	mechanical/magnetic	intensivo	intensive	2500 Kg
MATRIX HS	48V Brushless	meccanico/magnetico	mechanical/magnetic	hi-speed	hi-speed	1800 Kg

THE RANGE

INCLUDE



MATRIX
Motoriduttore

Gear motor



Piastra di fissaggio
e tirafondi

Screws
and fittings



Q90SA/Q90SH

Centrale di gestione a bordo motore con ricevitore radio 433.92 MHz estraibile

Control board integrated with plug-in radio receiver 433.92 MHz

CONTENT

ACCESSORI OPZIONALI



LUCE
Lampeggiatore LED 24V
LED 24V flashing light



RS15
Selettore a chiave
Key switch



ANT01
Antenna da esterno
Outstanding antenna



B117
Cremagliera 4 metri
4 m PVC rack



ANGIE
Trasmettitore 4 canali
4-ch remote control



RT37
Tastierino di comando wireless
Wireless keypad



Kit batterie con carica-batterie e cavo di collegamento
Back-up battery set complete with charger and cable



B102
Cremagliera in acciaio zincato 12x30x1000 mm
Inox rack 12x30x1000 mm



RF40
Coppia fotocellule
Photocell set



RT35
Combinatore digitale inox anti-vandalico
Anti-vandalism stainless steel wired keypad



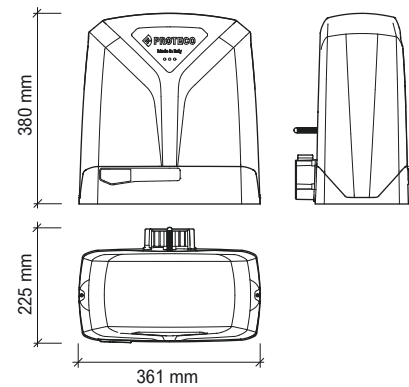
Pignone in acciaio modulo M6
M6 inox cogwheel



RC23
Bordo sensibile 8K2
Resistive safety strip 8K2, 60 mm x 2 m

DIMENSIONI

DIMENSIONS



CARATTERISTICHE TECNICHE

TECHNICAL FEATURES

	Matrix 25	Matrix 18	Matrix BLDC Intensive use	Matrix HS Hi-speed	
Alimentazione di rete	230V 50/60 Hz	230V 50/60 Hz	230V 50/60 Hz	230V 50/60 Hz	Power supply
Corrente allo spunto	6 A	4,5 A	4,5 A	3 A	Start-up current
Corrente nominale	2,5 A	2 A	1,4 A	1,3 A	Rated current
Alimentazione motore	230V 50/60 Hz	230V 50/60 Hz	48V dc	48V dc	Motor voltage
Potenza nominale	550 W	500 W	350 W	300 W	Rated power
Condensatore di spunto	25 µF	30 µF	-	-	Start-up capacitor
Condensatore in marcia	25 µF	20 µF	-	-	Standard capacitor
Spinta allo spunto	2000 N	1400 N	1600 N	1400 N	Start-up thrust
Spinta nominale	1100 N	900 N	1000 N	700 N	Rated thrust
Limite protezione termica	150° C	150° C	-	-	Thermal cut-off
Velocità apertura max	11 m/min	11 m/min	13 m/min	20 m/min	Max. opening speed
Peso anta massima	2500 kg	1800 kg	2500 kg	1800 kg	Max. leaf weight
Frequenza di lavoro	50%	50%	80%	80%	Duty cycle
Temperatura	-30° C ++ 55° C	-30° C ++ 55° C	-30° C ++ 55° C	-30° C ++ 55° C	Operating temperature
Grado protezione IP	44	44	44	44	IP rating

SCHEMA D'INSTALLAZIONE

- 1_Lampeggiatore
- 2_Antenna da esterno
- 3_Motoriduttore con centrale e ricevitore radio
- 4_Selettore a chiave
- 5_Fotocellule CHIUSURA
- 6_Fotocellule APERTURA
- 7_Bordo ensibile
- 8_Colonnina fotocellule
- 9_Cremagliera

INSTALLATION MAP

- 1_Flashing light
- 2_Outstanding antenna
- 3_Gear motor complete with control board and radio receiver
- 4_Key switch
- 5_Outer photocell
- 6_Inner photocell
- 7_Safety strip
- 8_Phocell posts
- 9_Rack

