

# Shark

Moteur électromécanique ENTERRE  
pour portails à battants jusqu'à 3 m.



230V - 24V

La solution la plus élégante pour préserver  
l'esthétique de votre portail.

Bloc moteur complètement en fonte d'aluminium.

Transmission mécanique entièrement en acier avec fins de  
courses mécaniques réglables.

Angle d'ouverture standard 100° avec dispositif en option  
possibilité jusqu'à 180°.

Caissons de fondation traité anti-corrosion ou acier inox.

Pour usage résidentiel, collectif et commercial.

Déverrouillage de secours manuel accessible des 2 cotés  
protégés par une serrure à clé.

Possibilité d'une alimentation par batterie de secours pour la  
version 24V.



Automatismes de portails à battants



PROTECO S.r.l.  
Via Neive, 77 - 12050 CASTAGNITO (CN) ITALY  
Tel. +39 0173 210111 - info@proteco.net

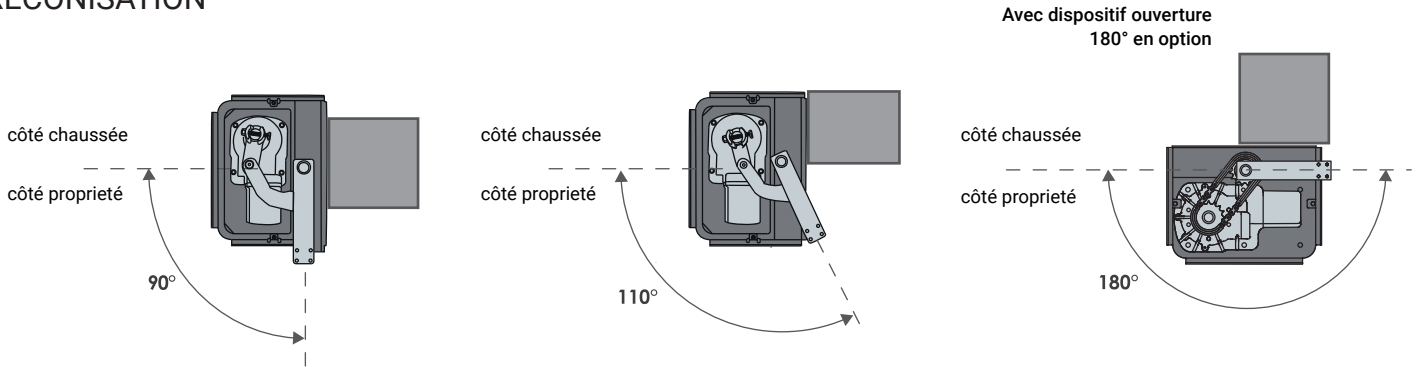
Made in Italy



## LA GAMME

	Alimentation		Longueur maxi vantail	Poids maxi vantail
<b>SHARK</b>	230V	autoblocant	3,0 m	350 Kg
<b>SHARK 24</b>	24V	autoblocant	2,5 m	200 Kg

## PRÉCONISATION



## COMPOSITION DES



**SHARK**  
2 Moteurs enterrés,  
caissons, 2 couvercles



**LUCE**  
1 clignotant  
LED 24V



**ANT02**  
1 Antenne



**IKON**  
2 Télécommandes  
4 canaux

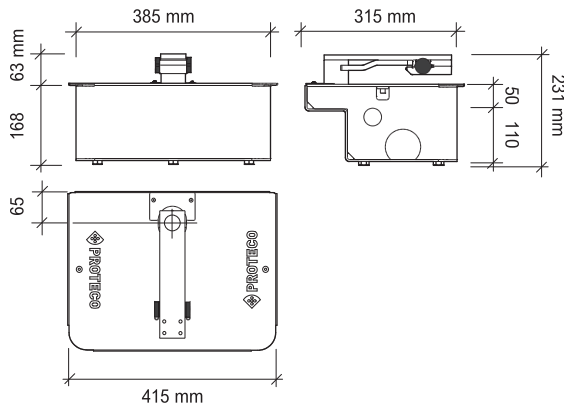


**RF40**  
Jeu de  
photocellules



**Q80A/Q20A**  
1 Carte de gestion  
avec récepteur  
433.92 MHz

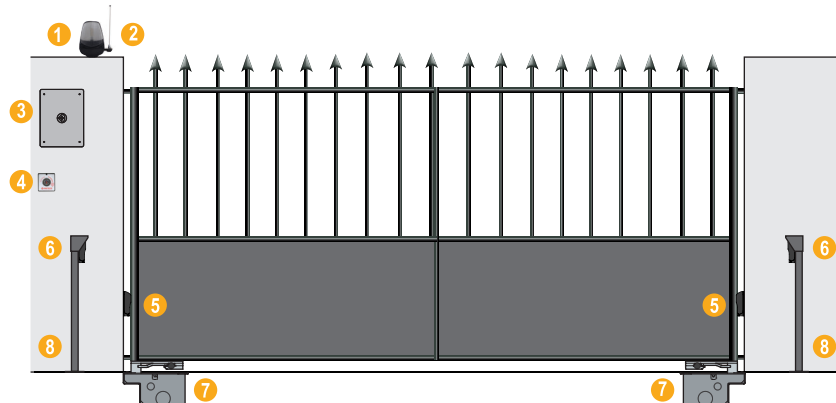
## DIMENSIONS



## CARACTÉRISTIQUES TECHNIQUES

	SHARK	SHARK 24
Alimentation	230V ~ 50Hz	24V dc
Consommation	1,2 - 2A	0,5 - 0,75A
Puissance moteur	300 W	50 W
Condensateur	10 µF	--
Protection thermique	150°C	--
Poussée	350 Nm	230 Nm
Classe IP	66	66
Vitesse moteur (tours/min)	1400 rpm	1600 rpm
Ouverture maxi	110°	110°
Temps d'ouverture 90°	17"	16"
Poids maxi par vantail	350Kg	200 Kg
Longueur maxi par vantail	3 m	2,5 m
Cycle de travail	50%	90%

## SCHEMA D'INSTALLATION



- 1\_Clignotant
- 2\_Antenne
- 3\_Centrale de commande
- 4\_Contacteur à clé
- 5\_Phocellules FERMETURE
- 6\_Phocellules OUVERTURE
- 7\_Moteur avec caisson de fondation
- 8\_Potelet photocellules