

Shark

Accionador electromecánico
SUBTERRÁNEO para
puertas batientes hasta 3 m.



230V - 24V

Muy estético, su instalación completamente invisible, no interfiere con el aspecto arquitectónico de la puerta.

Motor hermético enteramente en aluminio.

Engrenajes en metal, y posibilidad de utilizar topes mecánicos internos, invisibles y regulables.

Accesorio opcional para lograr el máximo grado de apertura hasta 180°.

Caja de cimentación en cataforesis o acero inox.

Adecuado para uso residencial, comunitario y industrial.

Sistema de desbloqueo confiable y seguro con cerradura a llave cifrada.

Los equipos en 24V pueden trabajar continuo y funcionar con baterías.



Automatismos para puertas batientes

Made in Italy



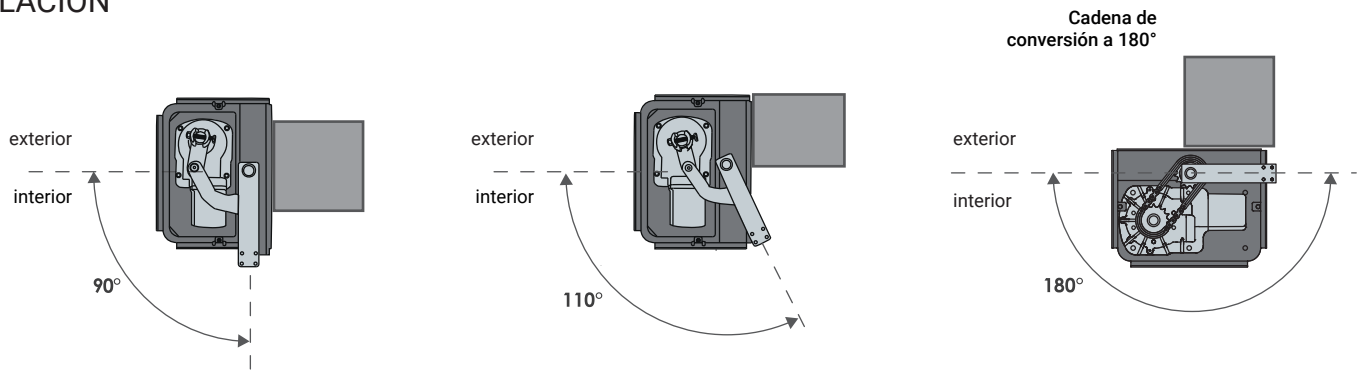
PROTECO S.r.l.
Via Neive, 77 - 12050 CASTAGNITO (CN) ITALY
Tel. +39 0173 210111 - info@proteco.net



LA GAMA

	Alimentación		Longitud máx. de hoja	Máx. peso hoja
SHARK	230V	bloqueado	3,0 m	350 Kg
SHARK 24	24V	bloqueado	2,5 m	200 Kg

INSTALACIÓN



CONTENIDO DEL KIT



SHARK
Juego de motores
con caja de cimentación
en cataforesis A001



LUCE
Lámpara de
señalización LED 24V



ANT02
Antena



IKON
2 mandos 4ch

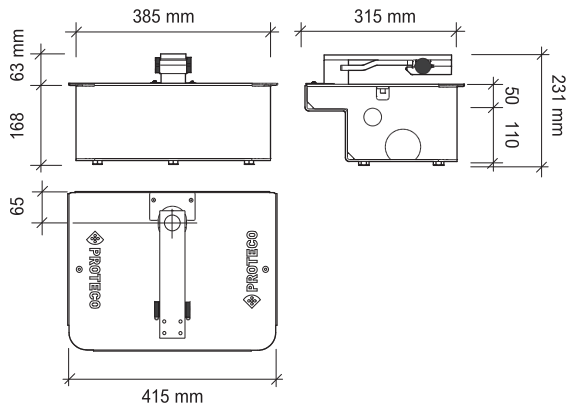


RF40
Juego de
fotocélulas



Q80A/Q20A
Cuadro de maniobra con
receptor 433.92 MHz

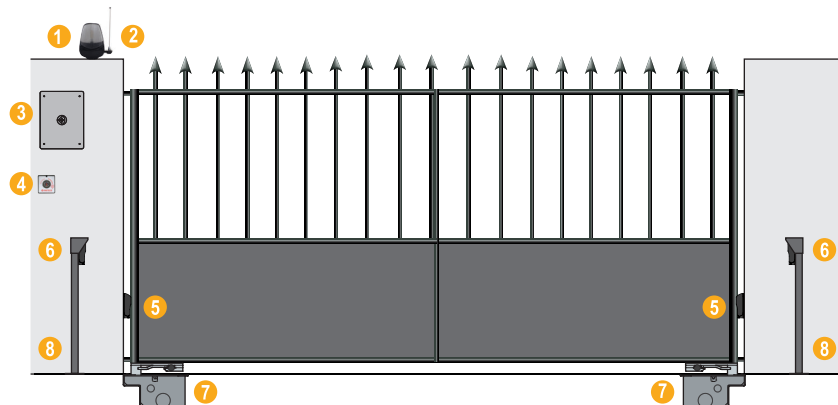
DIMENSIONES



CARACTERÍSTICAS TÉCNICAS

	SHARK	SHARK 24
Alimentación	230V ~ 50Hz	24V dc
Absorción	1.2 - 2A	0.5 - 0.75A
Potencia consumida	300 W	50 W
Capacitor	10 µF	--
Temperatura de servicio	150°C	--
Fuerza máxima	350 Nm	230 Nm
Grado de protección IP	66	66
Revoluciones motor	1400 rpm	1600 rpm
Apertura máxima	110°	110°
Tiempo apertura 90°	17"	16"
Máx. peso de puerta	350Kg	200 Kg
Longitud máx. de hoja	3 m	2,5 m
Uso	50%	90%

ESQUEMA DE INSTALACIÓN



- 1_Lámpara de señalización
- 2_Antena exterior
- 3_Cuadro de maniobra
- 4_Selector de llave
- 5_Fotocélula exterior
- 6_Fotocélula interior
- 7_Motores completa de caja de cimentación
- 8_Apoyo fijo para fotocélulas