

ADVANTAGE



Accionador electromecánico de BRAZO ARTICULADO para puertas batientes hasta 2 m.

230V - 24V

Ideal para instalaciones con pilares anchos.
Finales de carrera eléctricos ajustables, prestaciones seguras sobretodo en caso de puertas ligeras.
Brazo articulado resistente y fiable, disponible en dos medidas distintas.
Cuadro de maniobra integrado con función anti-atrapamiento.
Adecuado para uso residencial, comunitario y industrial.
Sistema de desbloqueo práctico y sencillo, en la parte delantera del motor.
Los equipos en 24V pueden trabajar continuo y funcionar con baterías.

Electromechanical articulated operator for swing gate leaves up to 2 m.

230V - 24V

Ideal for gates mounted on over-sized pillars.
Electric built-in limit switches grant smooth and silent movement, even on light-weight gates.
Robust articulated anti-shearing arm, available in two versions: short or long arm.
Embedded control board featuring obstacle detection.
Ideal solution for residential, industrial and apartment block settings.
User-friendly front release system.
The 24V range can operate in emergency mode during power outages by back-up batteries.



Automatismos para puertas batientes
Swing gate automation

 **PROTECO**
GATE AUTOMATIONS

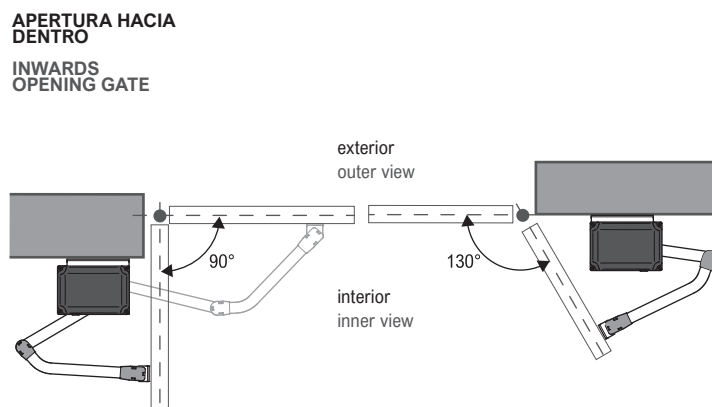
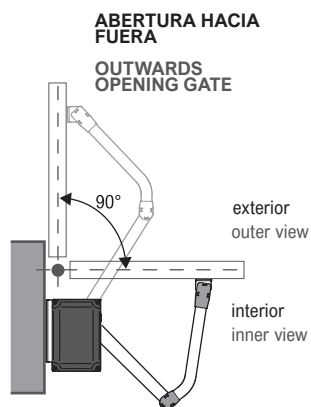
LA GAMA

THE RANGE

	Power supply Alimentación			Max leaf weight Máx. hoja	Max leaf length
ADVANTAGE	230V/115V	bloqueado	locked	2,0 m	250 Kg
ADVANTAGE 24	24V	bloqueado	locked	2,0 m	250 Kg

INSTALACIÓN

THE RANGE



CONTENIDO DEL KIT

KIT CONTENT



ADVANTAGE
Accionador integrado con cuadro de maniobra y receptor 433.92 MHz

Pair of swing motors, embedded control board, integrated radio receiver 433.92 MHz and fittings



LUCE
Lámpara de señalización LED 24V

LED 24V flashing light



ANT02
Antena exterior

Aerial 433,92 Mhz



ANGIE
2 Emisores 4 canales

Pair of 4-ch remote controls



RF40
Juego de fotocélulas

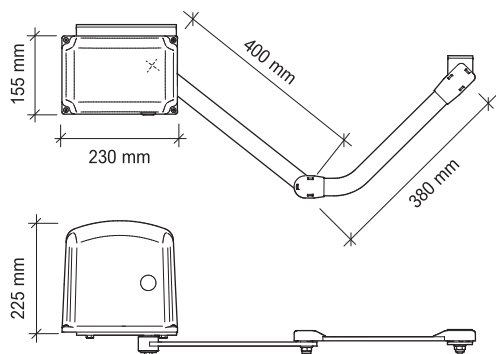
Photocell set

DIMENSIONES

DIMENSIONS

CARACTERÍSTICAS TÉCNICAS

TECHNICAL FEATURES



	ADVANTAGE	ADVANTAGE 24	
Alimentación	230V ~ 50Hz	24V dc	Power supply
Absorción	1.2 - 1.7A	0.5 - 0.75A	Current
Potencia consumida	300 W	50 W	Motor power
Capacitor	10 µF	--	Capacitor
Temperatura de servicio	150°C	--	Thermic protection
Fuerza máxima	280 Nm	200 Nm	Max thrust
Grado de protección	IP 44	44	IP class protection
Revoluciones motor	1400 rpm	1600 rpm	Revolution speed
Apertura máxima	130°	130°	Max opening angle
Tiempo de apertura 90°	18"	14"	90° opening time
Máx. peso de puerta	250 Kg	200 Kg	Max leaf maximum weight
Longitud máx. de hoja	2 m	2 m	Max leaf maximum length
Uso	40%	80%	Duty cycle

ESQUEMA DE INSTALACIÓN

- 1 Lámpara de señalización
- 2 Antena exterior
- 3 Cuadro de maniobra
- 4 Selector de llave
- 5 Fotocélula exterior
- 6 Fotocélula interior
- 7 Motores
- 8 Apoyo fijo para fotocélulas

INSTALLATION MAP

- 1 Flashing light
- 2 Outstanding antenna
- 3 LH operator featuring control board and radio receiver
- 4 RH operator Motoriduttore destro
- 5 Outer photocell
- 6 Inner photocell
- 7 Key switch
- 8 Photocell posts

