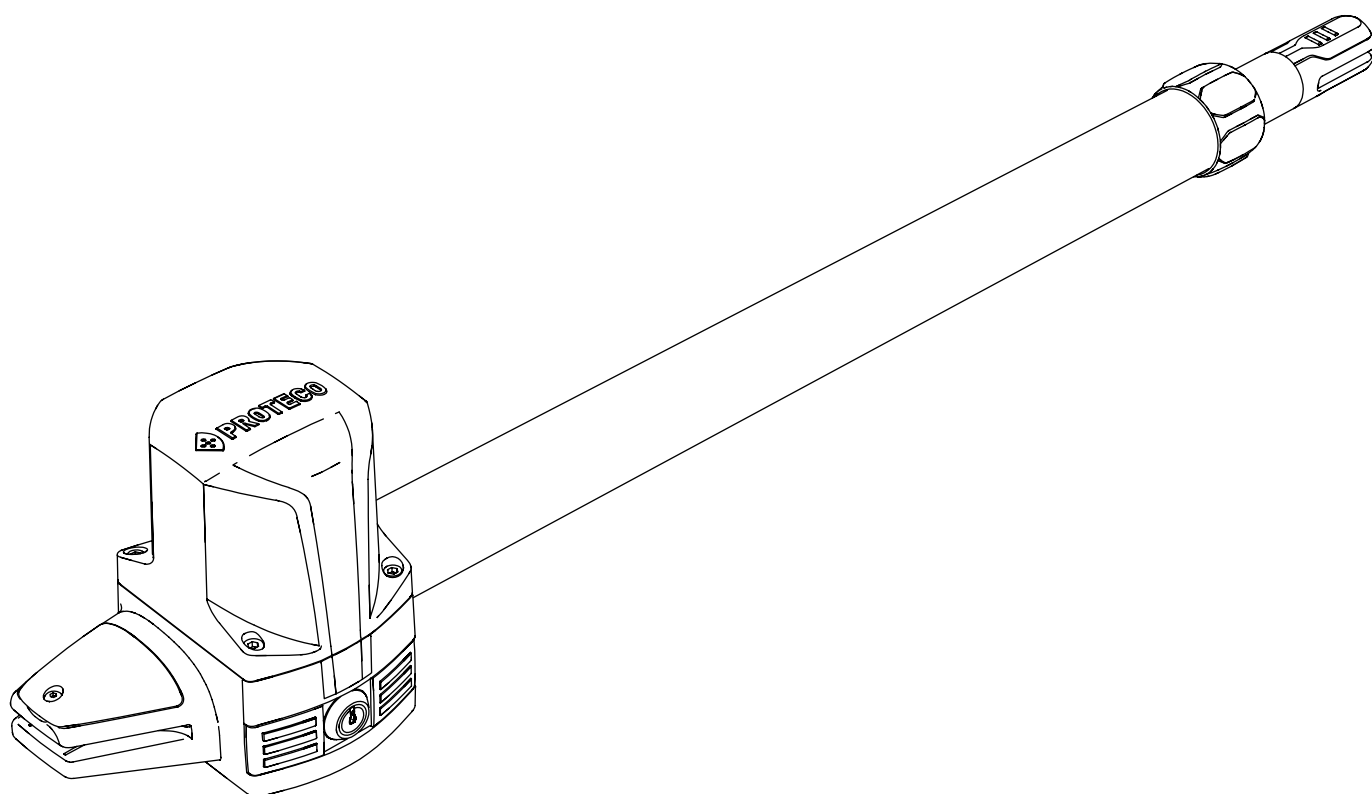


LEADER NEW

AUTOMAZIONE PER CANCELLO BATTENTE


Manuale d'installazione e uso






INDICE

1. AVVERTENZE	4
2. DESCRIZIONE DEL PRODOTTO E DESTINAZIONE D'USO	5
2.1 Contenuto confezione	5
2.2 Caratteristiche meccaniche	5
2.3 Dimensioni motore	6
2.4 Vita stimata	6
3. INSTALLAZIONE	7
3.1 Introduzione	7
3.2 Verifiche preliminari	7
3.3 Predisposizioni elettriche	7
3.4 Fissaggio motori	8
3.4.1 Determinazione altezza di fissaggio attuatori	8
3.4.2 Determinazione quote di fissaggio pilastro	8
3.4.3 Apertura verso l'esterno	9
3.4.4 Fissaggio staffa fissa	10
3.4.5 Fissaggio staffa mobile	10
3.4.6 Fissaggio attuatore New Leader TA	11
3.4.7 Collegamenti elettrici	11
4. MANUTENZIONE	12
5. PAGINE PER L'UTENTE	12
5.1 Avvertenze	12
5.2 Sblocco per il funzionamento manuale	12
5.3 Manutenzione	13
5.4 Garanzia	14
5.5 Dismissione e smaltimento	14
5.5.1 Smaltimento dell'automazione	14

1. AVVERTENZE

Questo manuale contiene informazioni importanti per la sicurezza delle persone: installazione o uso errati possono recare gravi danni a persone e oggetti. Leggere attentamente e integralmente queste istruzioni. Prestare particolare attenzione alle sezioni contrassegnate dal simbolo .

-  Collegare l'automazione all'impianto di terra, che deve essere realizzato a regola d'arte.
-  La realizzazione e l'installazione di porte, cancelli e barriere automatiche devono essere effettuate nel rispetto della Direttiva Macchine 2006/42/CE e della norma EN 12453, ed essere eseguite da personale qualificato.
-  Verificare che l'impianto di terra sia realizzato a regola d'arte e collegarvi l'automazione; accertarsi che l'impianto elettrico sia provvisto di un interruttore onnipolare e un'adeguata protezione da sovracorrente.

Non installare il prodotto in ambienti con gas infiammabili o disturbati da campi elettromagnetici: la loro presenza costituisce un grave pericolo per la sicurezza.

-  Prima di effettuare qualsiasi intervento sull'impianto, scollegare l'alimentazione elettrica e le eventuali batterie.

Finita l'installazione i materiali d'imballaggio e di scarto (cartone, plastica, parti metalliche ecc.) non devono essere lasciati alla portata dei bambini in quanto potenziali fonti di pericolo. Per la manutenzione utilizzare esclusivamente parti di ricambio originali. Non eseguire alcuna modifica sui componenti del sistema di automazione. Proteco S.r.l. declina ogni responsabilità in caso di utilizzo di componenti aggiuntivi o di parti di ricambio non originali.

-  Prima della messa in servizio dell'impianto, consegnare all'utente le ultime pagine di questo manuale (sezione 5. PAGINE PER L'UTENTE).

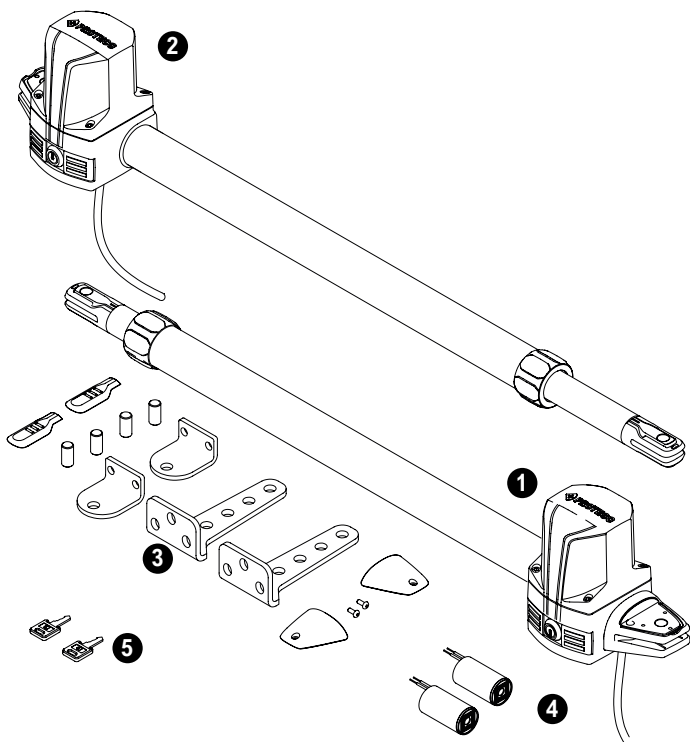
Proteco S.r.l. si riserva la facoltà di apportare modifiche al prodotto senza preavviso.

2. DESCRIZIONE DEL PRODOTTO E DESTINAZIONE D'USO.

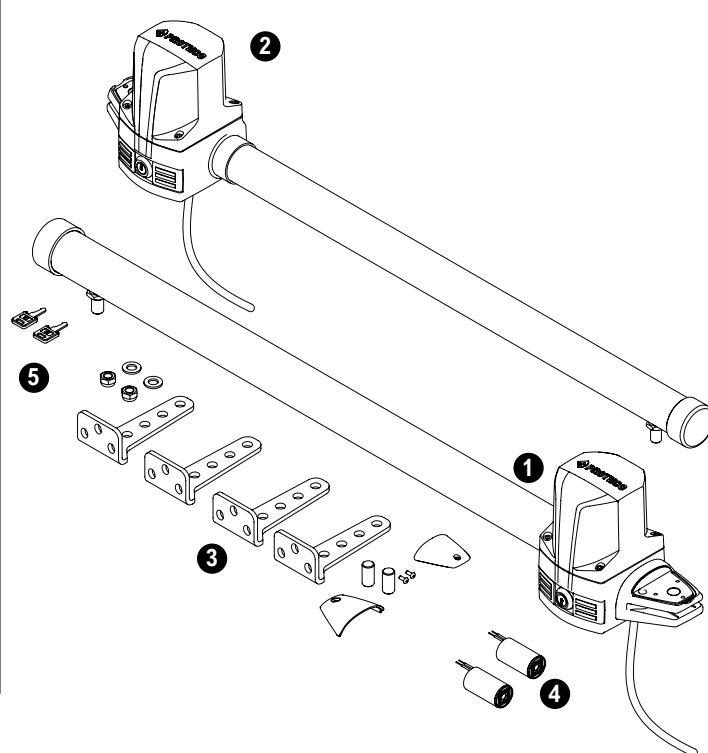
Tutti i modelli garantiscono il blocco meccanico del cancello con un sistema di ingranaggi irreversibile; non è pertanto necessario installare alcun tipo di serratura. In caso di black-out il motoriduttore può essere sbloccato manualmente. (Vedi 5.2.Sblocco per il funzionamento manuale)

2.1 Contenuto confezione

VERSIONE TI



VERSIONE TA



DESCRIZIONE	CODICE	QUANTITÀ
① LEADER NEW DX	PAN....AOD	1
② LEADER NEW SX	PAN....AOS	1
③ SACCHETTO DOTAZIONI	1
④ CONDENSATORI	2
⑤ CHIAVE DI SBLOCCO	SCH0190	2

DESCRIZIONE	CODICE	QUANTITÀ
① LEADER NEW DX	PAN....AOD	1
② LEADER NEW SX	PAN....AOS	1
③ SACCHETTO DOTAZIONI	1
④ CONDENSATORI	2
⑤ CHIAVE DI SBLOCCO	SCH0190	2

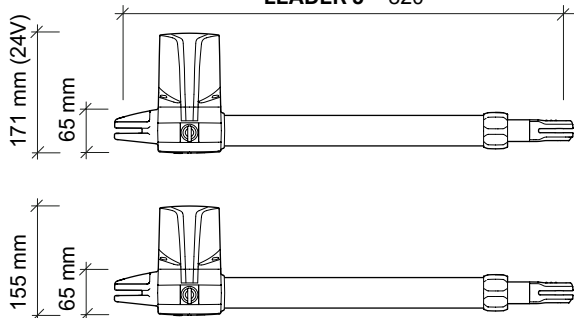
2.2 Caratteristiche

	LEADER 3 TI			LEADER 4 TI			LEADER 5 TI			LEADER 4 TA		
	24Vdc	230V-50Hz	115V-60Hz	24Vdc	230V-50Hz	115V-60Hz	24Vdc	230V-50Hz	115V-60Hz	24Vdc	230V-50Hz	115V-60Hz
Alimentazione	24Vdc	230V-50Hz	115V-60Hz	24Vdc	230V-50Hz	115V-60Hz	24Vdc	230V-50Hz	115V-60Hz	24Vdc	230V-50Hz	115V-60Hz
Assorbimento MAX	0,75A	1,7A	2,3A	0,75A	2A	2,3A	0,75A	1,7A	2,3A	0,75A	1,7A	2,3A
Potenza	50W	280W	300W	50W	280W	300W	50W	280W	300W	50W	280W	300W
Condensatore	---	8µf	30µf	---	8µf	30µf	---	8µf	30µf	---	8µf	30µf
Protezione termica	---	150°C	150°C	---	150°C	150°C	---	150°C	150°C	---	150°C	150°C
Spinta massima	2500N	2800N	3000N	2500N	2800N	3000N	2500N	2800N	3000N	2500N	2800N	3000N
Protezione IP	44	44	44	44	44	44	44	44	44	44	44	44
Giri motore	1700 rpm	1400 rpm	1700 rpm	1700 rpm	1400 rpm	1700 rpm	1700 rpm	1400 rpm	1700 rpm	1700 rpm	1400 rpm	1700 rpm
Angolo max di apertura	100°	100°	100°	110°	110°	110°	110°	110°	110°	100°	100°	100°
Tempo apertura 90°	13,5"	17"	14"	18"	22"	18"	22,5"	27"	22"	18"	22"	18"
Peso anta massima	275 Kg	350 Kg	300 Kg	250 Kg	350 Kg	300 Kg	150 Kg	250 Kg	200 Kg	200 Kg	350 Kg	200 Kg
Lunghezza anta massima	2,00 m	2,00 m	2,00 m	2,50 m	2,75 m	2,75 m	3,00 m	3,50 m	3,50 m	2,50 m	2,75 m	2,75 m
Ciclo di lavoro	80%	40%	40%	80%	40%	40%	80%	40%	40%	80%	40%	40%

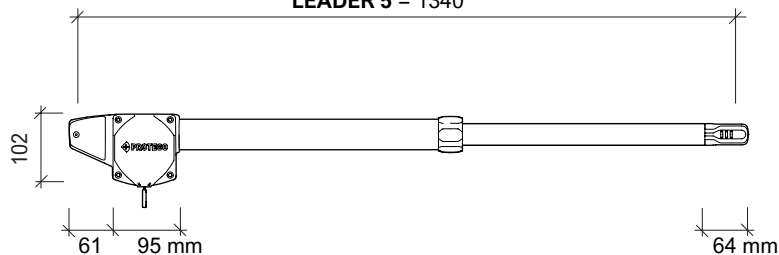
2.3 Dimensioni motore

VERSIONE TI

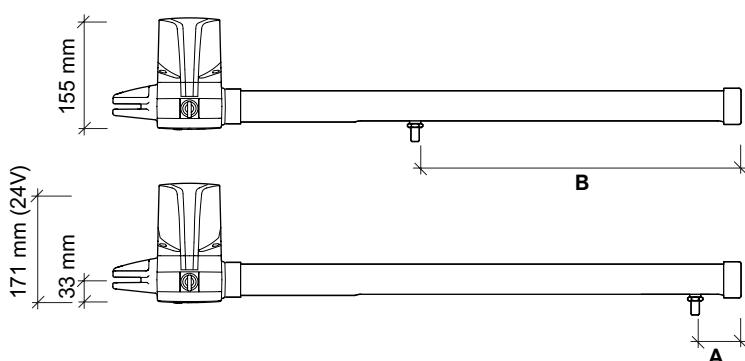
INTERASSE PERNI - **CHIUSO**
LEADER 3 = 620
LEADER 4 = 720
LEADER 5 = 820



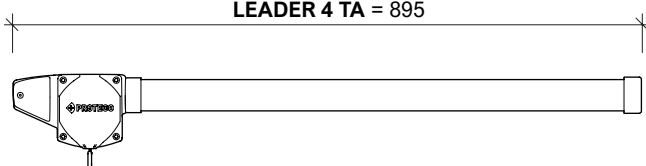
INTERASSE PERNI - **APERTO**
LEADER 3 = 940
LEADER 4 = 1140
LEADER 5 = 1340



VERSIONE TA



LEADER 4 TA = 895



Con anta chiusa la **quota A** dovrà essere minimo di 50 mm
 Con anta aperta la **quota B** dovrà essere al massimo di 450 mm

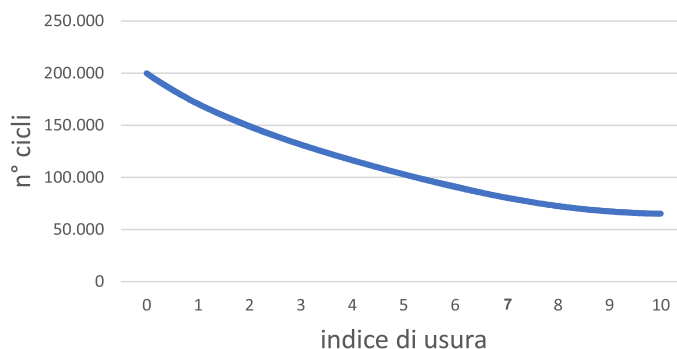
2.4 Vita stimata

La durata viene influenzata dalla somma di tutti i fattori che aggravano l'usura del prodotto.

Per definire la durabilità del prodotto acquistato procedere nel seguente modo.

Sommare i valori presenti nella **Tabella 1** a seconda delle condizioni e degli accessori installati con l'automazione, considerando solamente i valori che si reputano gravosi sull'impianto.

NOTA: se l'indice di usura supera il valore 10 significa che le condizioni sono oltre il limite accettabile, si consiglia l'uso di un modello più performante.



	LEADER 3 NEW	LEADER 4 NEW	LEADER 5 NEW
Anta max 1 m	0	0	0
Anta max 1,5 m	1	1	0,5
Anta max 2 m	1,5	1	1
Anta max 2,5 m	2,5	1,5	1
Anta max 3 m	3	2,5	1,5
Anta max 4 m	3,5	3	2,5
Peso anta max 100 Kg	0	0	0
Peso anta max 200 Kg	1,5	1	1
Peso anta max 250 Kg	2	1,5	1,5
Peso anta max 300 Kg	2,5	2,5	2
Peso anta max 350 Kg	3	3	2,5
Forti raffiche di vento con anta cieca	0 - 4,5	0 - 4,5	0 - 4,5
Forti raffiche di vento con anta normale	0 - 3	0 - 3	0 - 3
Temp. ambiente spesso superiore a 40° o inferiore a 0°	1	1	1

Incrocicare la curva del grafico con l'indice di usura per poter trovare il numero massimo di cicli stimato dell'automazione.

Il valore di durabilità presente nel grafico, si ottiene solo con il rispetto del piano di manutenzione.

La stima della durabilità del prodotto viene determinata da calcoli progettuali e da risultati di test effettuati in sede di un'installazione con apertura di 90°.

Quindi non rappresenta alcuna garanzia sulla durata effettiva del prodotto.

Il valore che si otterrà dalla somma delle varianti, sarà un numero compreso tra 0 e 10 ed indicherà l'indice di usura da utilizzare sul grafico per verificare la durabilità del prodotto.

3. INSTALLAZIONE

3.1 INTRODUZIONE

ATTENZIONE!



L'installazione deve essere effettuata da personale qualificato, nel rispetto di leggi, norme, regolamenti e di quanto riportato nelle presenti istruzioni.

ATTENZIONE!

Qualsiasi altro uso diverso da quello descritto e in condizioni ambientali diverse da quelle riportate in questo manuale è da considerarsi improprio e vietato.

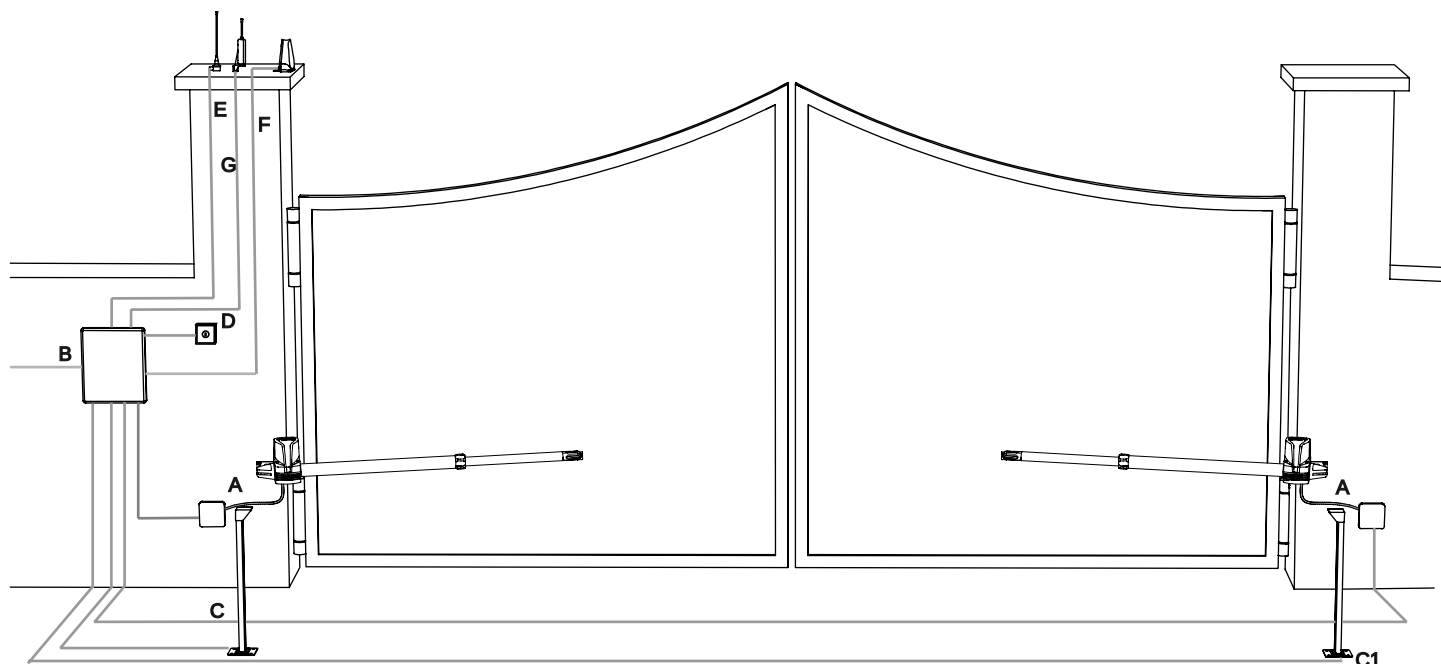
Per eseguire correttamente l'installazione seguire, nell'ordine, tutti i passaggi indicati in questo capitolo.

3.2 Verifiche preliminari

Prima di procedere con l'installazione è necessario verificare l'integrità dei componenti dell'automazione e l'idoneità dell'ambiente scelto.

- Verificare che tutti i componenti del prodotto siano in buono stato ed utilizzabili.
- Verificare che lo spazio intorno all'automazione consenta all'utente di eseguire le manovre manuali in completa sicurezza.
- Verificare che il peso, le dimensioni e la struttura del cancello siano adeguati al modello di automazione scelto.
- Verificare che il cancello sia dotato di arresti meccanici sia in apertura che in chiusura.
- Verificare che il cancello si apra e si chiuda in maniera fluida senza particolari punti di attrito.
- Verificare che i punti di fissaggio dell'automazione siano compatibili con gli ingombri delle piastre di fissaggio ed esista lo spazio sufficiente per effettuare la manovra di sblocco in modo facile e sicuro.
- Verificare che l'area di posizionamento dell'automazione non sia soggetta ad allagamenti.
- Verificare che esista un adeguato collegamento a terra dell'impianto.
- Verificare che le superfici di fissaggio delle fotocellule siano piane e permettano un corretto allineamento tra trasmettitore e ricevitore.

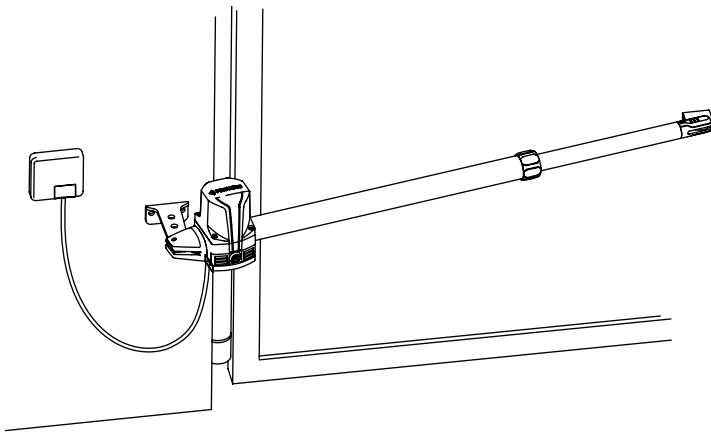
3.3 Predisposizioni elettriche



	versione 230V/115V	versione 24V
A Attuatore	3 x 1,5 mm ² + Terra	2 x 1,5 mm ²
B Centrale elettronica	2 x 1,5 mm ² + Terra	2 x 1,5 mm ² + Terra
C Fotocellule RX	4 x 0,5 mm ²	4 x 0,5 mm ²
C1 Fotocellule TX	2 x 0,5 mm ²	2 x 0,5 mm ²
D Selettore a chiave	2 x 0,5 mm ²	2 x 0,5 mm ²
E Antenna	RG58	RG58
F Lampeggiatore	2 x 0,5 mm ²	2 x 0,5 mm ²
G Ricevitore radio	2 x 0,5 mm ²	2 x 0,5 mm ²

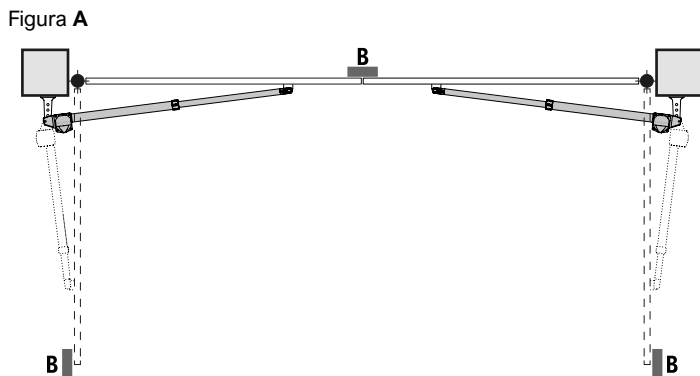
NB: I cavi necessari alla realizzazione dell'impianto (non presenti nella confezione) possono variare in base alla quantità e alla tipologia dei componenti previsti nell'impianto.

- Tutti i collegamenti devono essere effettuati in assenza d'alimentazione.
- Provvedere all'installazione di un dispositivo (es. interruttore magnetotermico) che assicuri il sezionamento onnipolare del sistema dalla rete di alimentazione.
La normativa richiede una separazione dei contatti di almeno 3 mm in ciascun polo (EN 60335-1).
- L'installazione richiede competenze in campo elettrico e meccanico; deve essere eseguita solamente da personale qualificato in grado di rilasciare la dichiarazione di conformità di tipo A sull'installazione completa (Direttiva macchine 2006/42/CEE, allegato IIA).
- Anche l'impianto elettrico a monte dell'automazione deve rispondere alle vigenti normative ed essere eseguito a regola d'arte.
- Le linee di alimentazione ai motori, alla centrale e di collegamento agli accessori devono essere separate onde evitare disturbi che potrebbero generare mal funzionamenti dell'impianto.
- Il cavo elettrico in uscita dall'attuatore non deve essere teso ma fare un'ampia curva verso il basso onde evitare il riflusso di acqua all'interno dell'attuatore stesso (come rappresentato in figura).



3.4 Fissaggio motori

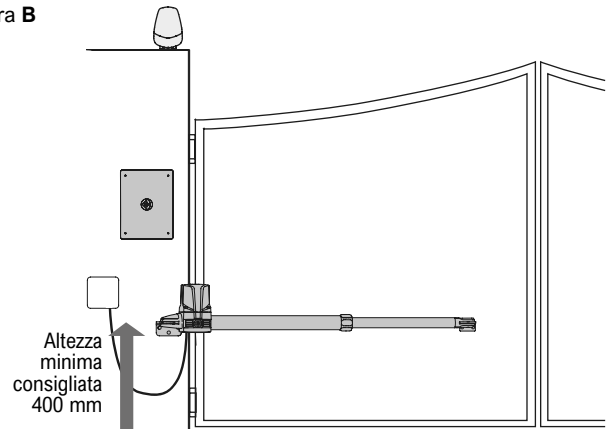
Identificare gli attuatori sinistro e destro in base alla figura (fig. A): se le cerniere sono sulla destra l'attuatore è destro, viceversa se sono sulla sinistra.
Accertarsi che il cancello sia dotato di fermi meccanici (B) in apertura e in chiusura.



3.4.1 Determinazione altezza di fissaggio attuatori

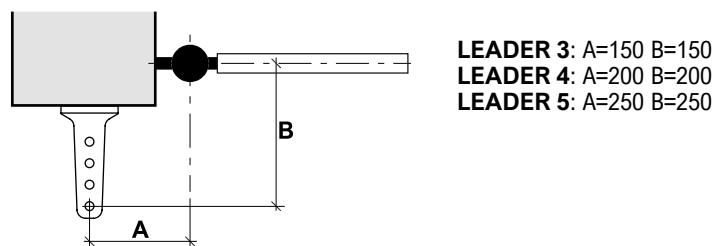
L'altezza di fissaggio consigliata minima della staffa fissa è di **400 mm** (fig. B).
In caso di cancelli con struttura leggera, tenere l'attuatore più vicino possibile alla mezzeria del cancello.

Figura B



3.4.2 Determinazione quote di fissaggio pilastro

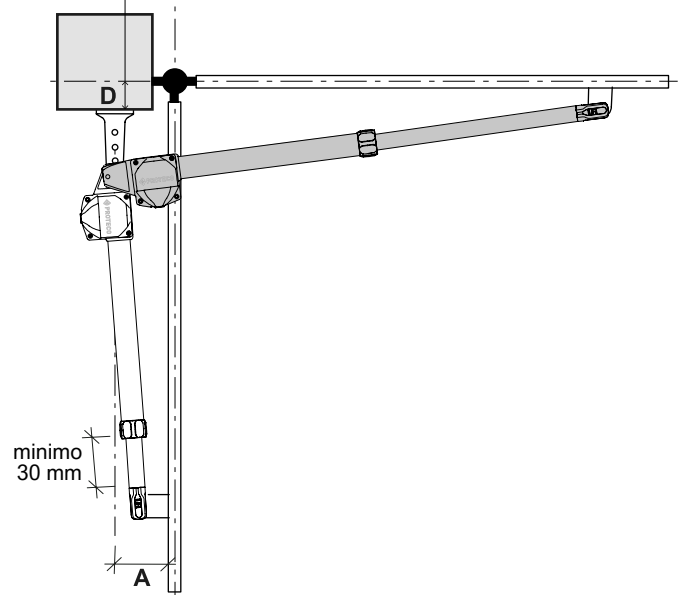
Il funzionamento ottimale si ottiene posizionando le staffe alle misure A e B indicate qui sotto (fig. C/D) (angolo di apertura 90°).



LEADER 3: A=150 B=150
LEADER 4: A=200 B=200
LEADER 5: A=250 B=250

Figura D

LEADER 3: D= max 125 mm
LEADER 4: D= max 175 mm
LEADER 5: D= max 225 mm



Se non fosse possibile rispettare le quote A e B ideali, si possono comunque modificare le quote di fissaggio in base alla tabella seguente, che indica alcuni esempi di misure al variare della profondità del pilastro.

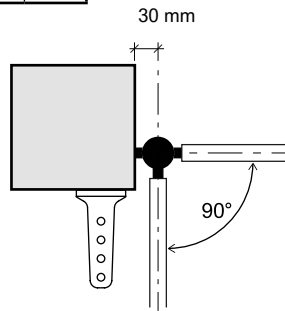
I dati sono espressi in mm. Il **Leader New** può sostituire il modello precedente garantendo stesse escursioni e stessi angoli di aperture, senza dover sostituire le precedenti staffe.

LEADER NEW 5 (90°)									
D	225	200	175	150	125	100	75	50	25
A	165	190	200	200	200	200	250	300	345
B	305	280	255	260	265	240	215	190	165
Quota staffa	80	80	80	110	140	140	140	140	140
Lunghezza anta minima	1150	1130	1130	1130	1140	1120	1100	1070	1050

LEADER NEW 4 (90°)								
D	175	150	125	100	75	50	25	0
A	115	140	165	160	155	180	210	240
B	255	230	205	210	215	190	165	140
Quota staffa	80	80	80	110	140	140	140	140
Lunghezza anta minima	1000	980	980	970	970	970	950	930

LEADER NEW 3 (90°)						
D	125	100	75	50	25	0
A	110	150	145	140	135	160
B	205	150	155	160	165	140
Quota staffa	80	50	80	110	140	140
Lunghezza anta minima	860	840	840	850	850	830

NB: per le installazioni con apertura 90° la distanza consigliata della cerniera dell'anta dal pilastro è 30 mm.



LEADER NEW 4 TA (90°)												
D	125	100	75	50	25	0						
A	110	150	145	140	135	160						
B	205	150	155	160	165	140						
Quota staffa	80	50	80	110	140 </tr <tr> <td>Lunghezza anta minima</td> <td>860</td> <td>840</td> <td>840</td> <td>850</td> <td>850</td> <td>830</td> </tr>	Lunghezza anta minima	860	840	840	850	850	830
Lunghezza anta minima	860	840	840	850	850	830						

LEADER NEW 4 TA (100°)							
D	125	100	75	50	25	0	
A	110	150	145	140	135	160	
B	205	150	155	160	165	140	
Distanza cerniera anta da pilastro	80	50	40	40	30	30	
Quota staffa	80	50	80	110	140	140	
Lunghezza anta minima	850	850	850	850	850	820	

LEADER NEW 4 TA (110°)					
D	100	75	50	25	0
A	150	145	140	135	160
B	150	155	160	165	140
Distanza cerniera anta da pilastro	70	60	50	40	30
Quota staffa	50	80	110	140	140
Lunghezza anta minima	850	850	850	850	820

LEADER NEW 5 (110°)				
D	100	75	50	25
A	220	220	215	235
B	210	185	190	165
Distanza cerniera anta da pilastro	70	60	50	40
Quota staffa	80	110	140	140
Lunghezza anta minima	1100	1100	1200	1100

LEADER NEW 4 (110°)		
D	50	0
A	175	175
B	140	140
Distanza cerniera anta da pilastro	40	30
Quota staffa	80	140
Lunghezza anta minima	925	920

3.4.3 Apertura verso l'esterno

Si prevede la possibilità di aprire l'anta verso l'esterno (fig. E/F).

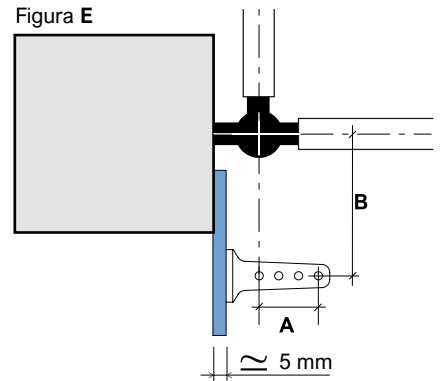
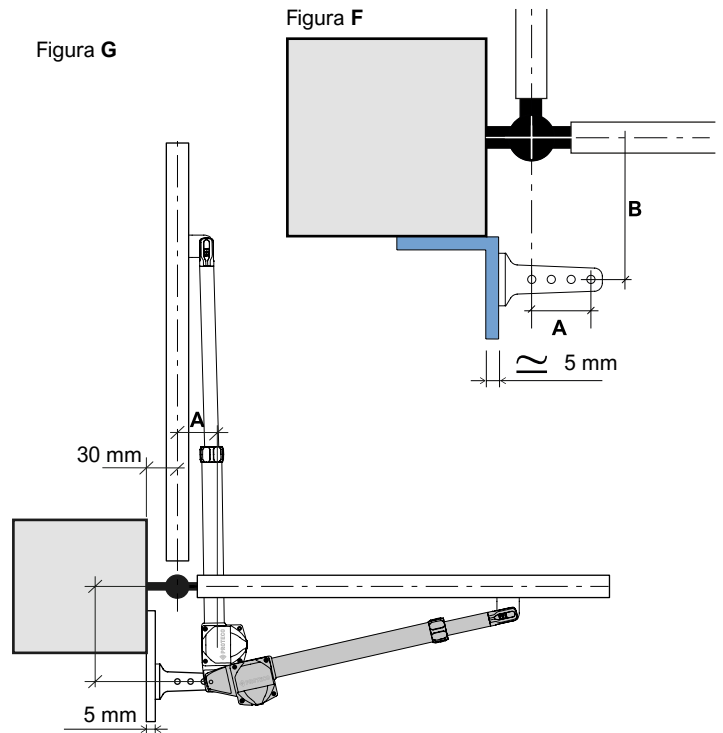


Figura G



Automazioni	LEADER 3	LEADER 4	LEADER 5
A	115	115	115
B	220	200	200
Distanza da pilastro	5	5	5
Quota staffa	140	140	140
Lunghezza anta minima	800	1000	1200

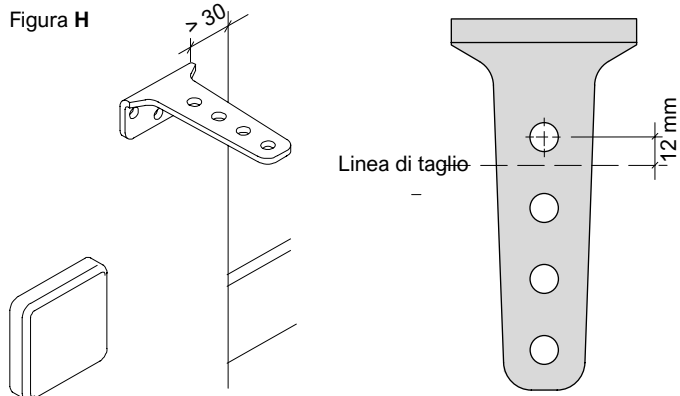
NB: Utilizzare una staffa dritta (fig. E) o angolare (fig. F) per montare l'automazione sul pilastro.

3.4.4 Fissaggio staffa fissa

Tassellare o saldare sul pilastro a lato del cancello la staffa fissa in base alle quote determinate nel paragrafo precedente.

Nel caso di fissaggio a mezzo tasselli ad espansione utilizzare tasselli per vite **M10** e tenere presente che il tassello deve essere posizionato a non meno di **30 mm** dallo spigolo del pilastro per evitare la possibile rottura dello spigolo. (fig. H)

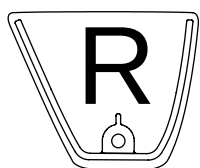
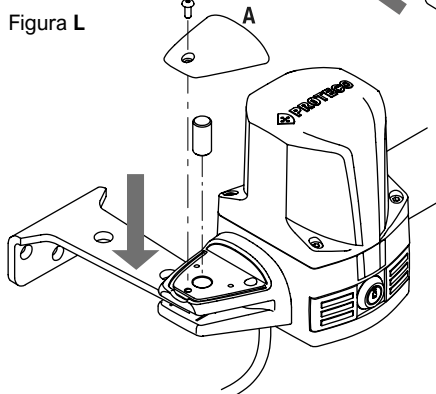
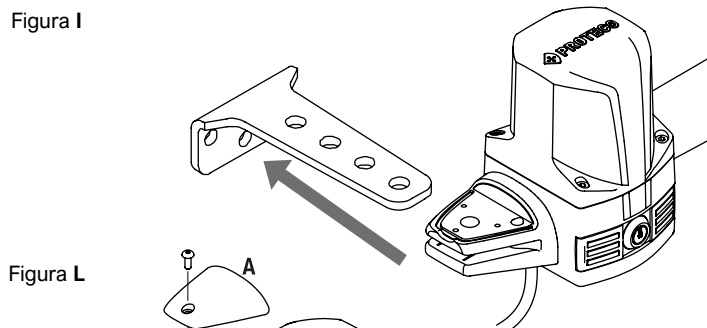
Nel caso di pilastri in muratura utilizzare tasselli chimici o in resina, oppure una staffa opportunamente murata.



Per accorciare correttamente la staffa eseguire il taglio a 12 mm dal centro del foro, come indicato in figura.

Fissare l'attuatore alla staffa fissa seguendo la procedura:

- Svitare la vite (A) del tappo manina fissa.
- Posizionare la staffa all'interno della fusione (fig. I).
- Inserire il perno nella sede presente sul riduttore (fig. L).
- Riposizionare il tappo sulla fusione, avvitare nuovamente la vite sul tappo (fig. M)



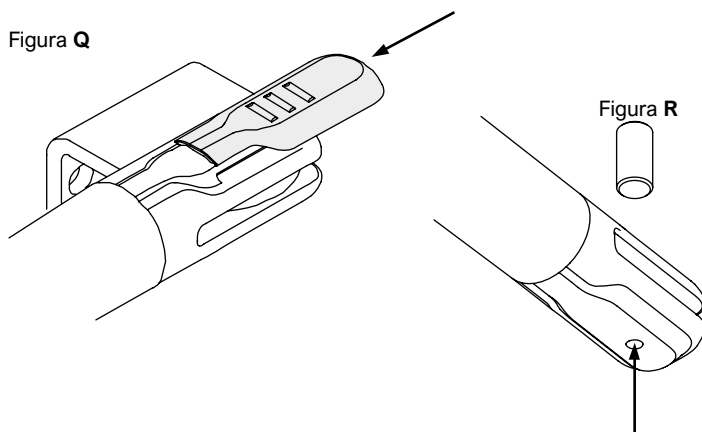
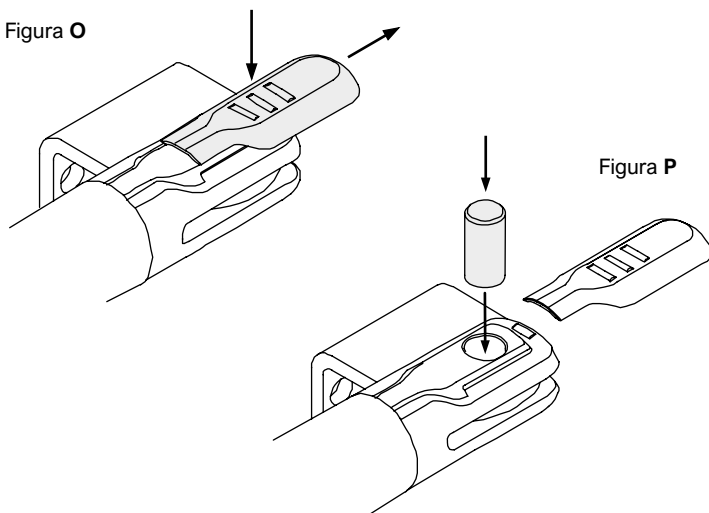
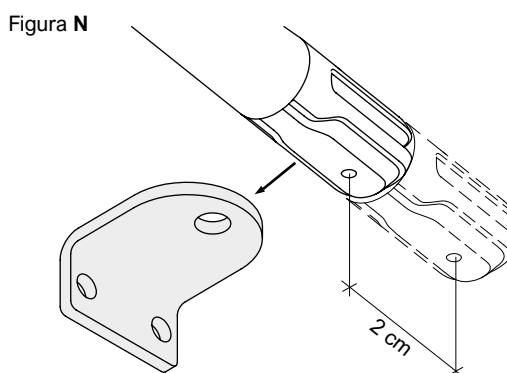
Tappo **R** (right) = riduttore destro
Tappo **L** (left) = riduttore sinistro

NB: Assicurarsi di montare sul riduttore destro il tappo con l'indicazione **R** (right) e viceversa per il sinistro.

3.4.5 Fissaggio staffa mobile

Determinare la posizione della staffa mobile nel modo seguente:

- Chiudere l'anta del cancello.
- Sbloccare il motore (vedi 5.2. Sblocco per il funzionamento manuale).
- Far fuoriuscire completamente lo stelo inox fino alla corsa massima.
- Far rientrare lo stelo inox di circa 2 cm (fig. N).
- Premere il tappo con forza dove indicato in figura e farlo scorrere in avanti (fig. O).
- Posizionare la staffa mobile nella manina dello stelo ed inserire il perno nel foro (fig. P).
- Appoggiare la staffa mobile sull'anta mantenendo l'automazione in posizione orizzontale usando una livella, segnare la posizione desiderata della staffa e fissarla provvisoriamente per verificare la corsa del cancello.
- Dopo aver verificato che la corsa avvenga in modo corretto, togliere il perno (fig. R) sfilare la manina e fissare la staffa sull'anta in modo definitivo tramite vite o saldatura.
- Collegare l'automazione alla staffa mobile seguendo le indicazioni precedenti (fig. P).
- Posare il tappo sulla manina e farlo scorrere nella direzione indicata fino al completo incastro (fig. Q).



4. MANUTENZIONE

ATTENZIONE!

La manutenzione dell'automazione deve essere effettuata da personale tecnico qualificato, nel pieno rispetto delle norme per la sicurezza, previste dalle leggi vigenti.

Effettuare la manutenzione periodica semestralmente.
Per la manutenzione eseguire i seguenti controlli:

- Scollegare qualsiasi sorgente di alimentazione elettrica.
- Verificare lo stato di usura di tutti i materiali che compongono l'automazione.
- Verificare che i collegamenti a vite siano stretti adeguatamente.
- Sbloccare e verificare la corretta corsa ed eventuali impedimenti durante l'apertura e chiusura manuale.
Eventualmente pulire lo stelo con un panno asciutto senza l'utilizzo di lubrificanti.
- Portare l'anta in posizione di chiusura, bloccare l'automazione ed eseguire nuovamente la programmazione, se necessario.

Controllo sistema di sblocco

- Verifica dell'efficienza del sistema di sblocco: posizionare l'anta in chiusura ed effettuare lo sblocco manuale dell'automazione verificando che questo avvenga senza difficoltà.
- Verificare che il movimento dell'anta sia fluido e che non si interrompa bruscamente durante l'apertura.
- Verificare che la rotazione della chiave avvenga in modo fluido e senza la presenza di impedimenti o eventuali attriti eccessivi.

Annotare ogni intervento eseguito nello spazio apposito, tra le pagine per l'utente, dentro la sezione 5.3 Manutenzione: manutenzioni e riparazioni devono essere documentate e il proprietario dell'impianto deve conservare i documenti relativi.

5. PAGINE PER L'UTENTE

Gentile utente, si raccomanda di prendere visione delle seguenti pagine perché contengono informazioni essenziali per la sicurezza di persone e cose, e per il rispetto delle leggi vigenti.
Si consiglia inoltre di conservare queste pagine per riferimento futuro.

5.1 Avvertenze

- ⚠ Mantenerne l'apparecchio fuori dalla portata di bambini di età inferiore ad 8 anni.
- ⚠ I bambini con età di 8 anni o più, le persone con ridotte capacità fisiche o mentali, o mancanti di esperienza, possono usare l'automazione solo sotto supervisione, oppure se hanno ricevuto istruzioni circa l'uso in sicurezza dell'apparecchio e hanno compreso i pericoli correlati.
- ⚠ Questo prodotto è stato progettato e costruito esclusivamente per la destinazione d'uso indicata. Qualsiasi diverso utilizzo potrebbe pregiudicare l'integrità e la sicurezza del prodotto e va evitato.
- ⚠ Non accedere, per alcun motivo, alle parti interne dell'automazione: sono pericolose e non vi sono componenti che possano essere riparati o sostituiti da personale non qualificato.
- ⚠ Azionare telecomandi o altri dispositivi di comando solo quando l'automazione è in vista e non vi sono situazioni di pericolo.
- ⚠ Non permettere ai bambini di giocare nei pressi dell'automazione.

5.2 Sblocco per il funzionamento manuale

- Disattivare la corrente.
- Inserire la chiave di sblocco in dotazione all'interno della serratura e ruotare di 90° in senso orario. (fig.T).
- La maniglia dello sblocco verrà spinta verso l'esterno. (fig.U).
- Ruotare verso il basso la maniglia, assicurarsi di eseguire tutta la corsa fino a che la maniglia non avrà assunto una posizione verticale. (fig.V)
- A questo punto è possibile aprire e chiudere manualmente l'anta del cancello.
- Riportare l'anta in posizione di chiusura, bloccare l'automazione riportando la maniglia in posizione orizzontale. (fig.U)
- Spingere la maniglia contro il riduttore per farla aderire alla fusione e ruotare la chiave di 90° in senso antiorario.
- Sfilare la chiave e riattivare la corrente.

Figura T

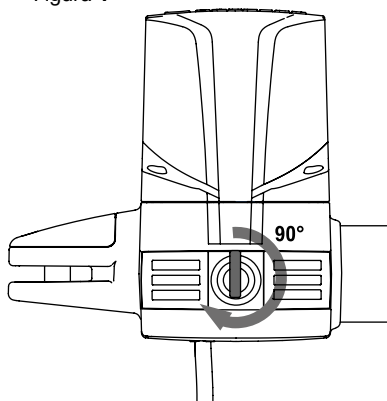


Figura U

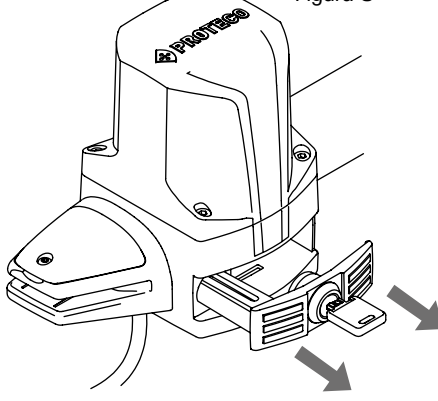
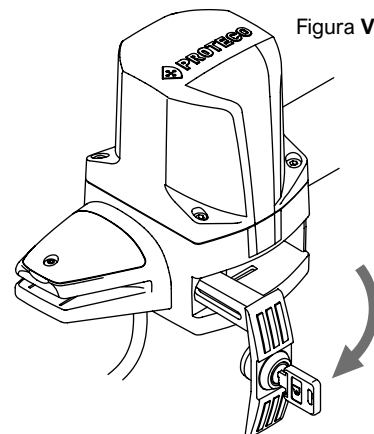


Figura V



5.4 Garanzia

I prodotti PROTECO sono coperti da una garanzia limitata di **3 anni** dalla data di produzione impressa sul prodotto.

In tale periodo, Proteco Srl offre una garanzia in caso di malfunzionamento dovuto a difettosità di costruzione, materiali o assemblaggio.

Ogni forma di garanzia qui prevista è strettamente condizionata al rispetto delle istruzioni di utilizzo e manutenzione fornite.

Questa garanzia non include i componenti installati che non sono a marchio PROTECO e ogni tipo di guasto imputabile ad un'errata installazione o a cause di forza maggiore.

L'installazione e le eventuali opere di manutenzione sono di competenza e responsabilità di chi installa l'impianto.

In nessun caso e in nessun modo Proteco Srl sarà responsabile nei confronti dell'utente per danni, compresi eventuali perdite di profitti, risparmi o altri danni accidentali o indiretti, derivanti dall'uso o dall'incapacità di usare i prodotti PROTECO.

Qualsiasi reso sprovvisto del numero di autorizzazione alla restituzione sarà respinto.

La spedizione del prodotto restituito e i relativi costi sono a carico dell'acquirente.

Tutti i prodotti difettosi dovranno essere restituiti insieme alla prova d'acquisto a:

PROTECO Srl Via Neive 77, 12050 Castagnito (CN) - Italia

Ricorda che la garanzia è nulla se:

- Il prodotto è stato trattato/conservato in condizioni di impiego e manutenzione anomali.
- Il prodotto è stato riparato, modificato o alterato.
- Il prodotto è stato oggetto di cattivo uso, negligenza, problemi elettrici, conservazione in imballaggio improprio, incidente o eventi della natura.
- Il prodotto è stato installato in modo improprio.
- L'etichetta garanzia del prodotto è illeggibile o manca del tutto.
- Il malfunzionamento è dovuto ad un'installazione impropria o a cause naturali e/o incidentali (es. cadute, ossidazione, bruciature da sovratensione).

Quando restituisci un prodotto ricorda di allegare, oltre alla prova d'acquisto e al numero di autorizzazione al reso, tutti i tuoi dati (nome, cognome, indirizzo, numero di telefono e/o e-mail) per permetterci di contattarti e aggiornarti sulla tua pratica di reso.

5.5 Dismissione e smaltimento

5.5.1 Smaltimento dell'automazione

Le parti che compongono l'automazione, inclusi i dispositivi portatili come i telecomandi, devono essere smaltiti nel rispetto della normativa vigente, poiché contengono materiali che non devono essere dispersi nell'ambiente.

La maggior parte dei materiali utilizzati è assimilabile ai rifiuti solidi urbani.

Possono essere riciclati attraverso la raccolta e lo smaltimento differenziato nei centri autorizzati.

Altri componenti (schede elettroniche, batterie, etc.) possono invece contenere sostanze inquinanti.

Vanno quindi rimossi e consegnati a ditte autorizzate al recupero e allo smaltimento degli stessi.

Verificare le normative specifiche vigenti nel luogo di smaltimento.

Smaltimento dell'imballo

I componenti dell'imballo (cartone, plastiche, ecc.) sono assimilabili ai rifiuti solidi urbani e possono essere smaltiti senza alcuna difficoltà, semplicemente effettuando la raccolta differenziata per il riciclaggio.

Verificare le normative specifiche vigenti nel luogo di smaltimento.

NON DISPERDERE NELL'AMBIENTE!

DICHIARAZIONE DI CONFORMITÀ

Il produttore: **PROTECO S.r.l.**
Indirizzo: **Via Neive, 77 - 12050 CASTAGNITO (CN) - ITALY**

dichiara che

Il prodotto: **Automazione per cancello battente e accessori corrispondenti LEADER**
modello: **LEADER 3 - LEADER 4 - LEADER 5**

È costruito per essere incorporato in una macchina o per essere assemblato con altri macchinari per costruire una macchina ai sensi della Direttiva Macchine 2006/42/CE.

È inoltre conforme ai requisiti essenziali delle Direttive comunitarie:

2011/65/CE (RoHS 2) + 2015/863/UE (RoHS 3)
2014/35/UE (LVD) Direttiva Bassa Tensione
2014/30/UE (EMC) Direttiva Compatibilità Elettromagnetica

Il prodotto è conforme per le parti applicabili, alle seguenti norme:

EN12453,
EN55014-1, EN55014-2,
EN61000-6-1, EN61000-6-3 EN 60335-1,
EN 60335-2-103

Il produttore inoltre dichiara che non è consentita la messa in servizio del macchinario fino a che la macchina in cui sarà incorporato o di cui diverrà componente non sia stata identificata e dichiarata conforme alla Direttiva 2006/42/CE.

Nota: questi prodotti sono stati sottoposti a test in una configurazione tipica omogenea.

Castagnito, 20 Febbraio 2022

Marco Gallo
Amministrazione Delegato

