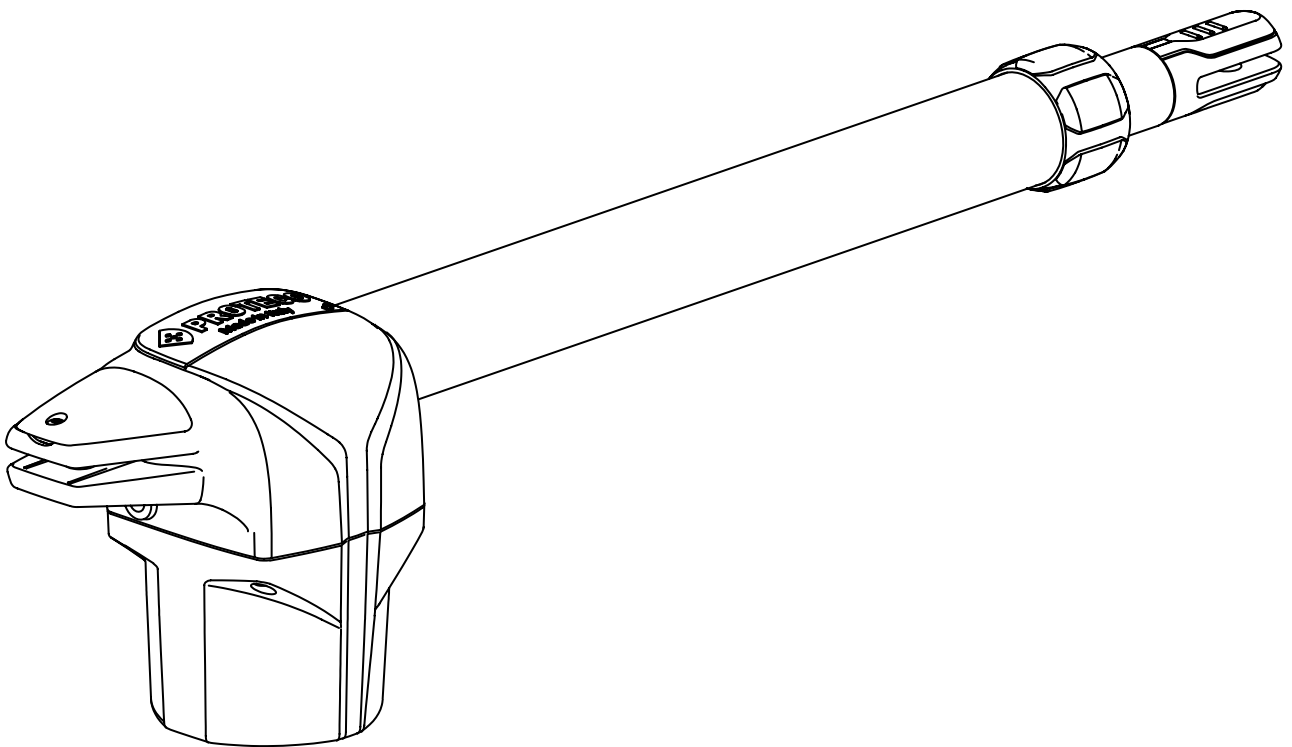


# ASTER NEW

## MOTOR BATIENTE ELECTROMECAÁNICO

---

Manual de instalación




# ÍNDICE





## 1. ADVERTENCIAS


Este manual para la serie MATRIX contiene información importante sobre seguridad personal.

Una instalación incorrecta o un uso inadecuado pueden provocar lesiones graves.


Lea atentamente y preste especial atención a las secciones de seguridad .

 La instalación eléctrica principal debe estar equipada con un sistema de conexión a tierra de última generación.

 La instalación de puertas, portones y barreras automáticas debe cumplir con la Directiva de Máquinas 2006/42/CE igual que la normativa EN 12453, y debe ser realizada por personal calificado.

 La instalación debe estar protegida por un interruptor de desconexión igual que un regulador de tensión contra sobrecargas.


El área debe estar libre de gases inflamables y/o interferencias electromagnéticas: podrían provocar daños graves.

 Quite alimentación y desconecte baterías antes de cualquier operación.

Después de acabar con la instalación, el embalaje y los materiales de desecho (cartón, plástico, piezas metálicas, etc.) deben mantenerse alejados de los niños, ya que podrían ser potencialmente peligrosos.

Utilice únicamente repuestos originales. Queda prohibida cualquier alteración al sistema.

Proteco Srl no responderá en caso de utilizar repuestos adicionales y/o no originales.

 Antes de poner en servicio el sistema, entregue las últimas páginas de este manual al usuario (sección 5. CONSEJOS PARA EL USUARIO).

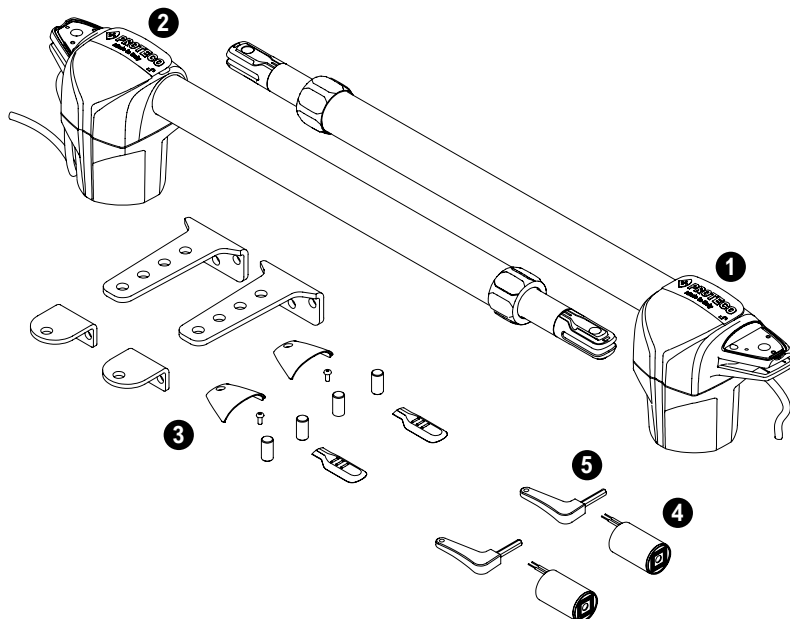
Proteco S.r.l. se reserva el derecho a realizar cambios en el producto sin previo aviso.

## 2. DESCRIPCIÓN DEL PRODUCTO Y USO.

Todos los accionamientos modelo Aster llevan un sistema irreversible que garantiza el bloqueo mecánico cuando el motor no esté en funcionamiento, por lo que no es necesario instalar cerradura alguna.

Un cómodo sistema de desbloqueo permite maniobrar la puerta en caso de falta de alimentación eléctrica o de avería (Párrafo 5.2. Operación manual)

### 2.1 Contenido

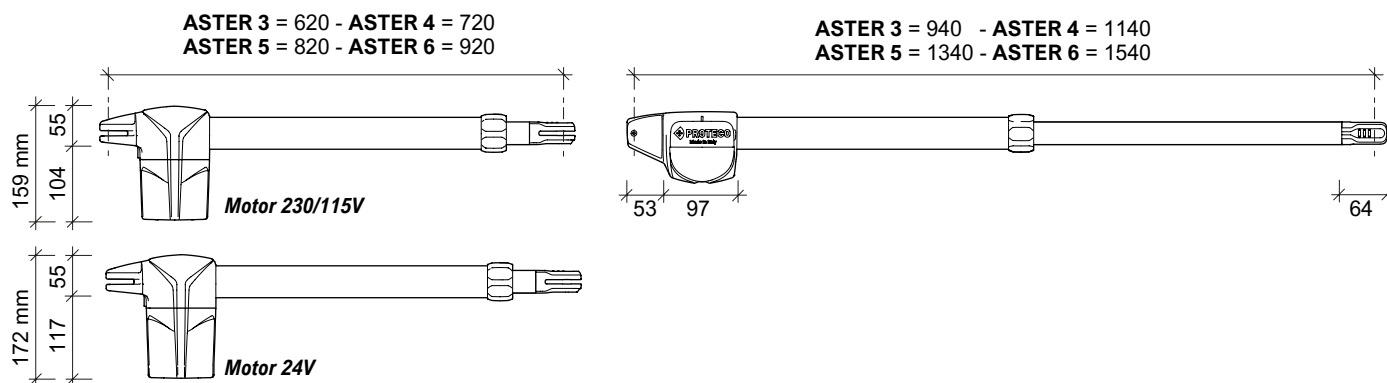


DESCRIPCIÓN	CÓDIGO	UNIDADES
1 ASTER NEW DER	PAN...A0D	1
2 ASTER NEW IZQ	PAN...A0S	1
3 HERRAMIENTA	SSAB12	1
4 CONDENSADOR	.....	2
5 LLAVE DE DESBLOQUEO	SCH0190	2

### 2.2 Ficha técnica

	ASTER 3			ASTER 4			ASTER 5			ASTER 6
Alimentazione	24Vdc	230V-50Hz	115V-60Hz	24Vdc	230V-50Hz	115V-60Hz	24Vdc	230V-50Hz	115V-60Hz	230V-50Hz
Absorción máx.	0,75A	1,7A	2,3A	0,75A	2A	2,3A	0,75A	1,7A	2,3A	1,7A
Potencia	50W	280W	300W	50W	280W	300W	50W	280W	300W	280W
Condensador	---	8µf	30µf	---	8µf	30µf	---	8µf	30µf	8µf
Protección térmica	---	150°C	150°C	---	150°C	150°C	---	150°C	150°C	150°C
Empuje máx.	2500N	2800N	3000N	2500N	2800N	3000N	2500N	2800N	3000N	2800N
Protección IP	44	44	44	44	44	44	44	44	44	44
Revoluciones	1600 rpm	1400 rpm	1700 rpm	1600 rpm	1400 rpm	1700 rpm	1600 rpm	1400 rpm	1700 rpm	1400 rpm
Abertura máx.	100°	100°	100°	110°	110°	110°	110°	110°	110°	120°
Tiempo apertura 90°	15"	17"	14"	20"	22"	18"	25"	27"	22"	32"
Peso máx. por hoja	275Kg	350Kg	300Kg	250Kg	350Kg	300Kg	150Kg	250Kg	200Kg	250Kg
Ancho máx. por hoja	2,00m	2,00m	2,00m	2,50m	2,75m	2,75m	3,00m	3,50m	3,50m	4,00m
Uso	80%	40%	40%	80%	40%	40%	80%	40%	40%	40%

### 2.3 Dimensiones motor



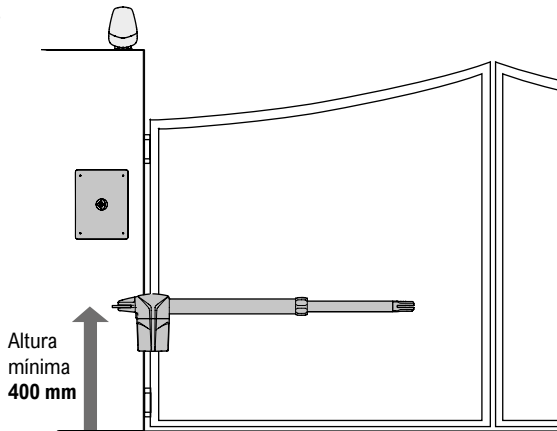




### 3.4.1 Posicionar el motor - cotas de montaje

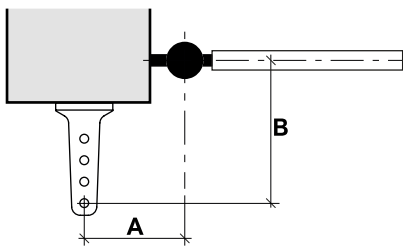
Es aconsejado posicionar el motor a una altura mínima de **400 mm** (fig. B).  
En caso de puertas ligeras recomendamos posicionar el motor muy cerca de la medianería de la puerta.

Figura B



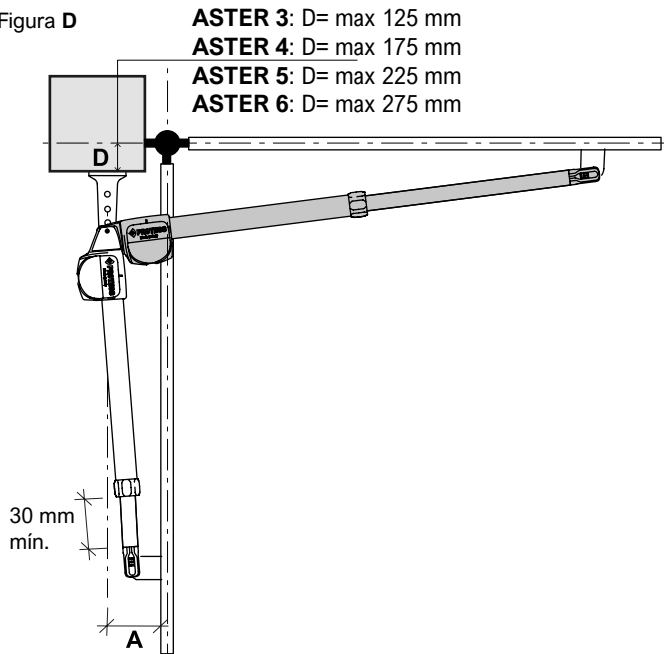
### 3.4.2 Cotas de montaje al pilar

Para obtener un funcionamiento óptimo posicione los soportes respetando las cotas A y B según la tabla adjunta, fig. C/D (apertura 90°).



**ASTER 3:** A=150 B=150  
**ASTER 4:** A=200 B=200  
**ASTER 5:** A=250 B=250  
**ASTER 6:** A=300 B=300

Figura D



**ASTER 3:** D= max 125 mm  
**ASTER 4:** D= max 175 mm  
**ASTER 5:** D= max 225 mm  
**ASTER 6:** D= max 275 mm

Si no es posible respetar las cotas óptimas, sugerimos alterar **A** y **B** según la tabla abajo. Los datos se expresan en mm. El New Aster puede reemplazar al modelo anterior como lleva las mismas excursiones y los mismos ángulos de apertura, por eso no hace falta reemplazar los soportes anteriores.

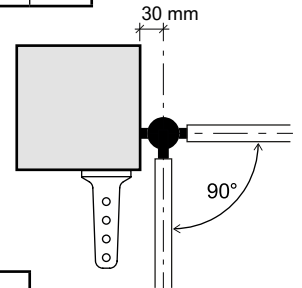
ASTER 6 NEW (90°)									
D	275	250	225	200	175	150	125	100	75
A	210	240	280	275	300	300	330	370	410
B	335	330	305	310	285	290	265	240	215
Soporte	80	80	80	110	110	140	140	140	140
Ancho mín. puerta	1320	1300	1280	1280	1260	1270	1240	1220	1200

ASTER 5 NEW (90°)									
D	225	200	175	150	125	100	75	50	25
A	165	190	200	200	200	200	250	300	345
B	305	280	255	260	265	240	215	190	165
Soporte	80	80	80	110	140	140	140	140	140
Ancho mín. puerta	1150	1130	1130	1130	1140	1120	1100	1070	1050

ASTER 4 NEW (90°)								
D	175	150	125	100	75	50	25	0
A	115	140	165	160	155	180	210	240
B	255	230	205	210	215	190	165	140
Soporte	80	80	80	110	140	140	140	140
Ancho mín. puerta	1000	980	980	970	970	970	950	930

ASTER 3 NEW (90°)						
D	125	100	75	50	25	0
A	110	150	145	140	135	160
B	205	150	155	160	165	140
Soporte	80	50	80	110	140	140
Ancho mín. puerta	860	840	840	850	850	830

**NB:** para instalaciones con apertura de 90°, la distancia recomendada entre el pilar y el eje de rotación es 30 mm.



ASTER 6 NEW (110°)				
D	150	125	100	75
A	250	260	280	275
B	260	235	210	215
Distancia entre pilar y eje de rotación	80	70	60	50
Soporte	110	110	110	140
Ancho mín. puerta	1300	1280	1250	1260

ASTER 6 NEW (120°)			
D	125	100	75
A	290	285	185
B	175	180	280
Distancia entre pilar y eje de rotación	100	90	70
Soporte	50	80	110
Ancho mín. puerta	1250	1260	1260

ASTER 5 NEW (110°)				
D	100	75	50	25
A	220	220	215	235
B	210	185	190	165
Distancia entre pilar y eje de rotación	70	60	50	40
Soporte	80	110	140	140
Ancho mín. puerta	1100	1100	1200	1200

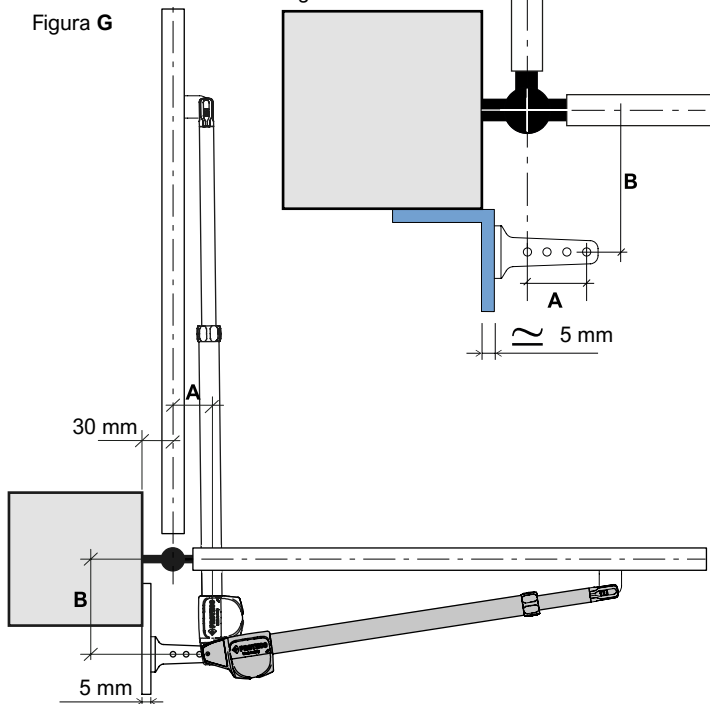
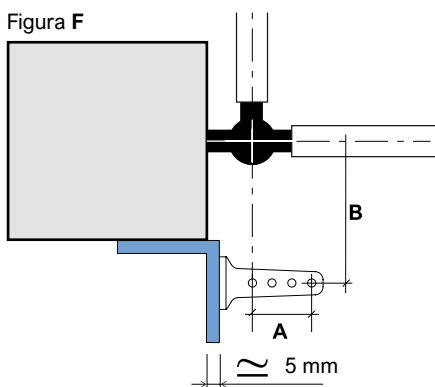
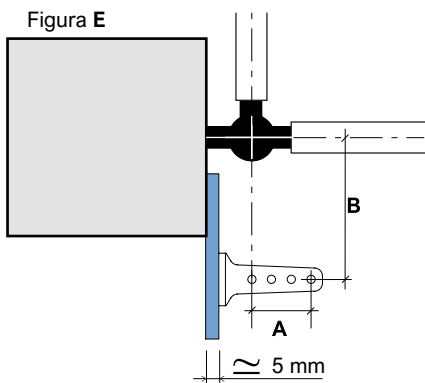


ASTER 4 NEW (110°)		
D	50	0
A	175	175
B	140	140
Distancia entre pilar y eje de rotación	40	30
Soporte	80	140
Ancho mín. puerta	925	920

ASTER 3 NEW (110°)		
D	25	0
A	165	140
B	120	140
Distancia entre pilar y eje de rotación	40	30
Soporte	140	140
Ancho mín. puerta	810	800

### 3.4.3 Apertura hacia fuera

Si prevede la possibilità di aprire l'anta verso l'esterno (fig. E/F).

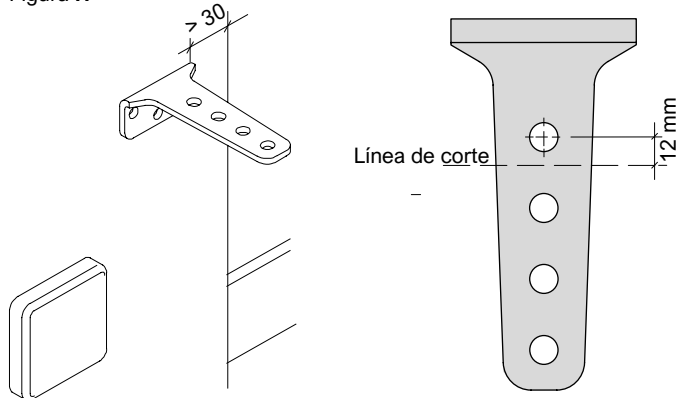


Modelos	ASTER 3	ASTER 4	ASTER 5	ASTER 6
A	115	115	115	115
B	220	200	200	200
Distancia desde el pilar	5	5	5	5
Soporte	140	140	140	140
Ancho mín. puerta	800	1000	1200	1200

### 3.4.4 Montaje soporte trasero

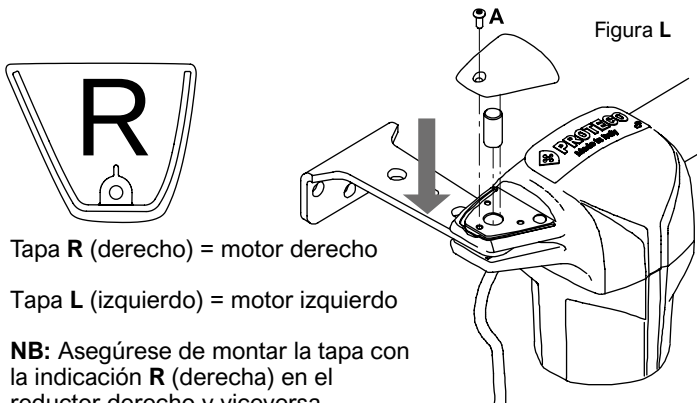
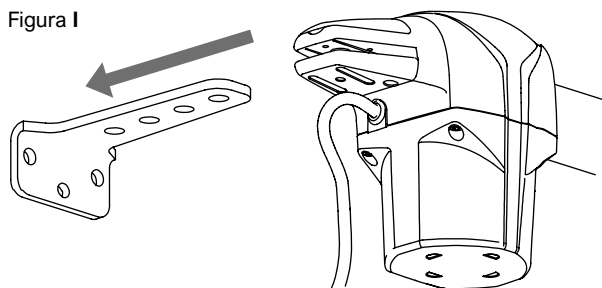
Fije o suelde el soporte trasero al pilar respetando las cotas mencionadas anteriormente. Con atornillado a expansión utilice tacos metálicos 13 mm y tenga en cuenta que el taco debe ser colocado a no menos de 30 mm desde el hilo del pilar evitando que se rompa. (fig. H) Si el pilar es de obra, utilice tacos químicos o en resina o un soporte opcional previamente murado

Figura H



Para cortar correctamente el soporte, corte 12 mm desde el centro del orificio, como se muestra en la figura. Fije el accionador al soporte como se indica en la Fig. I.

- Suelte el tornillo como se indica en la Fig. A.
- Coloque el soporte dentro el motor (fig.I).
- Ponga el perno en su asiento (fig.L).
- Vuelva a colocar la tapa de plástico y atornille (fig. M).

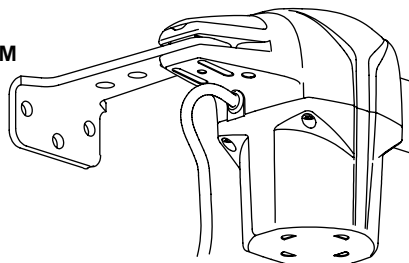


Tapa R (derecha) = motor derecho

Tapa L (izquierdo) = motor izquierdo

**NB:** Asegúrese de montar la tapa con la indicación R (derecha) en el reductor derecho y viceversa.

Figura M



### 3.4.5 Montaje soporte delantero

Establezca la posición del soporte delantero del modo siguiente:

- Lleve la puerta en posición cerrado.
- Desbloquee el motor (vedi 5.2. Operación manual).
- Derrame completamente el vástago inox por todo su recorrido.
- Retire el vástago inox de 2 cm (fig. N).
- Presione la tapa firmemente como se indica y deslízela hacia adelante (fig. O).
- Coloque el soporte dentro el motor y ponga el perno en su asiento (fig. P).
- Acerque el soporte al hoja, manteniendo el motor en posición horizontal, marque la posición deseada y fijela temporalmente. Averigüe el recorrido de la puerta.
- Después de comprobar el correcto recorrido de la puerta, quite el perno (fig. R), fije y suelde el soporte definitivamente.
- Conecte el motor al soporte (fig. P). Reponga la tapa de plástico como se indica en la fig. Q.

Figura N

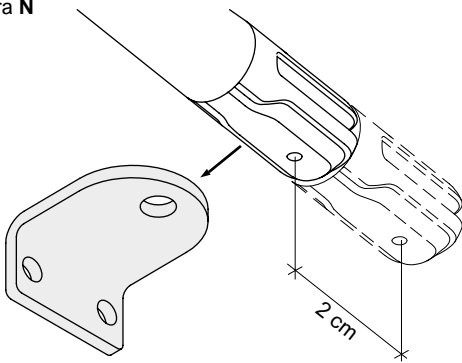


Figura O

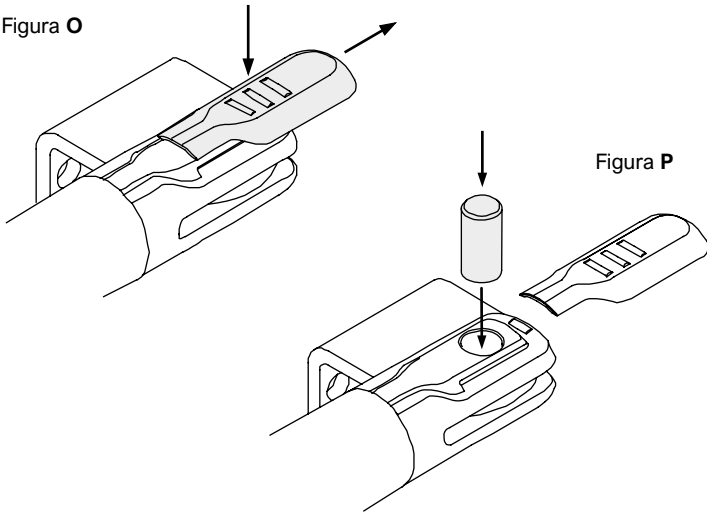


Figura P

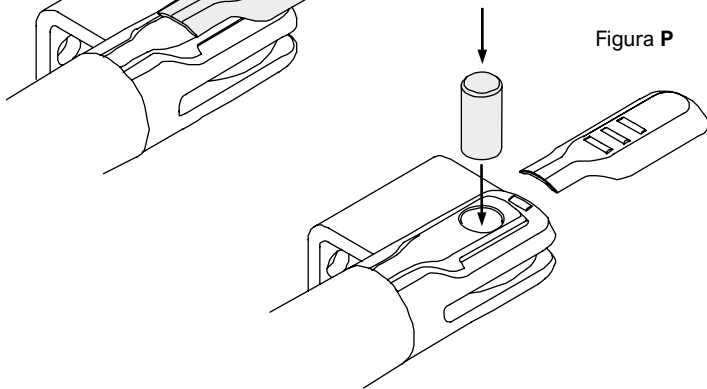


Figura Q

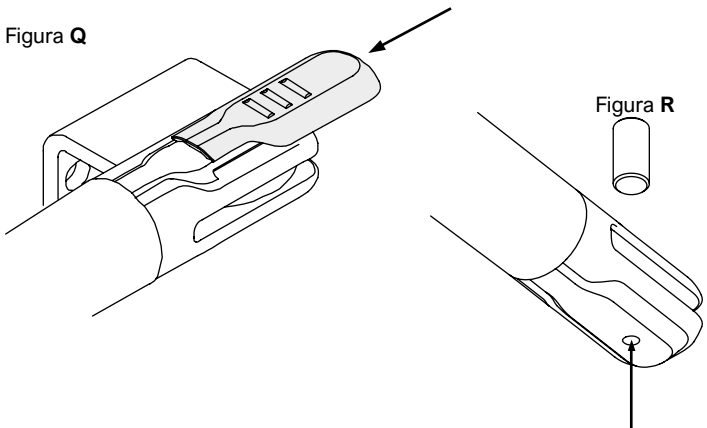


Figura R



**NB:** Antes de soldar definitivamente, desbloquee el motor y compruebe el funcionamiento manual de la puerta, el recorrido debe ser libre y completo.

**NB:** Para quitar el perno, retire la tapa, inserte la punta de un destornillador Ø máx 4.5 mm en el orificio en la parte inferior y empuje el perno hasta que salga por completo.

### 3.4.6 Conexiones eléctricas



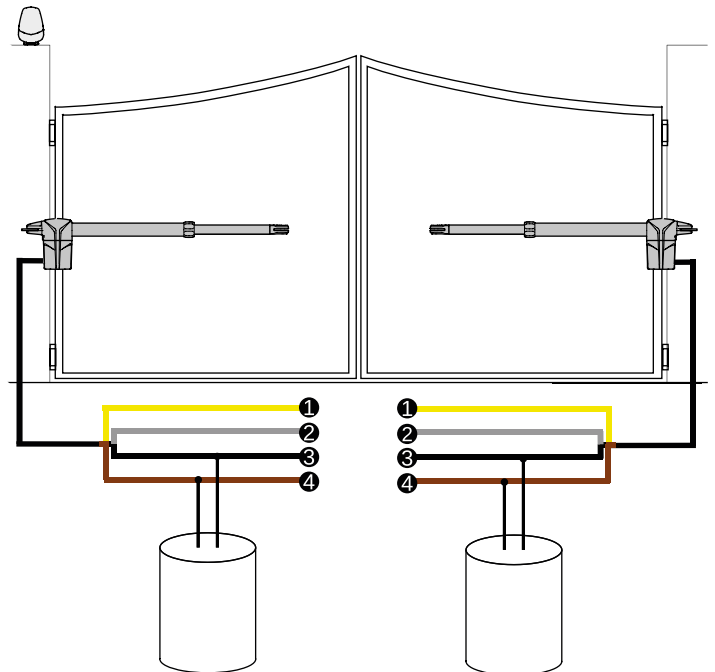
**Atención!**

Una incorrecta conexión puede causar graves daños: siga estrictamente el esquema de conexión y desconecte la fuente de alimentación antes de cualquier intervención.



La instalación eléctrica debe ser realizada por personal calificado, en total cumplimiento con las leyes y reglas vigentes.

Figura S



	115V-60Hz 230V-50Hz	24V dc	CONTACTO
1	Amarillo -Verde		TIERRA
2	Gris		COMUN
3	Negro	Marrón	APERTURA
4	Marrón	Azul	CIERRE



**ATENCIÓN!**

Conecte siempre el cable de tierra conforme requerido por la normativa vigente. Evite que el cable del motor se extienda durante el apertura y cierre.

Los condensadores solo vienen en la versión 230V y 115V.

## 4. MANTENIMIENTO

**¡Atención! El servicio de mantenimiento debe ser realizado por personal técnico calificado, en pleno cumplimiento de las normas de seguridad exigidas por las leyes vigentes.**

**El mantenimiento debe realizarse cada seis meses.**

Para proceder al servicio de mantenimiento, siga las siguientes comprobaciones:

- Desconecte cualquier fuente eléctrica.
- Verifique el estado de desgaste de todos los materiales que componen la automatización.
- Compruebe que los tornillos estén bien apretados.
- Desbloquee el motor y compruebe el correcto recorrido durante el apertura y cierre en modo manual.  
Puede limpiar el tubo inox utilizando simplemente un trapo seco (no necesita de lubricación).
- Lleve la puerta en posición cerrado, bloquee el motor y vuelva a repetir la programación, si es necesario.

### Testar el sistema de desbloqueo

- Lleve la puerta en posición cerrado, desbloquee el motor y compruebe que el recorrido en ambos sentidos se realice de forma libre y sin atritos.
- Compruebe que la llave de desbloqueo rote libremente y correctamente.

Registre cada intervención realizada en el espacio apropiado, en la sección 5.3 Mantenimiento (Guía del usuario final). El mantenimiento y las reparaciones deben documentarse y el propietario del equipo debe conservar los documentos relacionados.





## 5.4 Garantía

Los equipos PROTECO están limitadamente cubiertos por un periodo de 3 años a partir de la fecha de fabricación imprimida sobre el equipo

Durante este período Proteco S.r.l. garantiza contra cualquier defecto de fabricación.

La garantía no cubrirá en caso que las instrucciones de uso y mantenimiento no han sido respetadas.

También no se cubrirá componente alguno que no pertenezca a PROTECO y tampoco cualquier disfunción imputable a una instalación errada o debida a causas de fuerza mayor.

La instalación y mantenimiento caen bajo la responsabilidad de quién realiza la obra. En ningún caso y de ninguna forma Proteco Srl será llamado a responder en caso de perjuicios causados al utilizador final, incluidos pérdidas de beneficio y/o daños casuales o indirectos, debidos a la utilización o incompetencia en utilizar los equipos.

Para poder disfrutar de la cobertura de la garantía llame a nuestro Servicio de Asistencia (Tel. +39 0173 210 111) que le apoyará en la procedura de devolución atribuyendo un número de restitución. Todos los equipos que se entreguen sin número de restitución serán automáticamente rechazados.

Los gastos de devolución y los gastos de reparación de los equipos no sujetos a garantía se consideran a cargo del comprador.

Todos los equipos defectuosos deberán ser dirigidos juntamente al recibo de compra a:

PROTECO Srl Via Neive 77, 12050 Castagnito (CN) - Italia.

La garantía no cubrirá también en caso de que:

- El equipo haya sido manejado/aguardado en condiciones de uso y mantenimiento improcedentes.
- El equipo haya sido reparado, cambiado o alterado.
- El equipo haya sido sujetado a un uso incorrecto, negligencia, disfunciones eléctricas, mantenimiento en embalaje inadecuado, incidente o acontecimientos naturales.
- El equipo haya sido instalado de manera incorrecta.
- La etiqueta de la garantía sea ilegible o falte por completo.
- El malfuncionamiento sea imputable a una instalación inadecuada o a acontecimientos naturales/casuales (ej. caídas, oxidación, quemaduras debidas a sobretensión).

## 5.5 Eliminación

### 5.5.1 Desechar el motor y el embalaje

Cualquier parte del equipo, incluidos dispositivos como los mandos a distancia, debe eliminarse cumpliendo con la legislación vigente, ya que pueden resultar perjudiciales para el medio ambiente.

La mayoría de los materiales utilizados son similares a los residuos sólidos urbanos y pueden ser tratados conformemente. Igual pueden reciclarse mediante recogida selectiva y eliminarse en centros autorizados.

Otros componentes (tarjetas electrónicas, baterías, etc.) pueden contener sustancias contaminantes.

Por tanto, deben retirarse y entregarse a empresas autorizadas para su recuperación y eliminación.

**Antes de continuar, siempre es recomendable consultar la normativa específica vigente.**

#### **Desechar el embalaje**

Los componentes del embalaje (cartón, plástico, etc.) son similares a los residuos sólidos urbanos y pueden ser tratados conformemente sin ninguna dificultad, simplemente realizando una recogida selectiva para su reciclaje.

**Antes de continuar, siempre es recomendable consultar la normativa específica vigente.**

#### **¡NO CONTAMINE EL MEDIO AMBIENTE!**

**Algunos componentes pueden contener sustancias contaminantes o peligrosas, si se dispersan podrían afectar el medio ambiente y la salud humana**