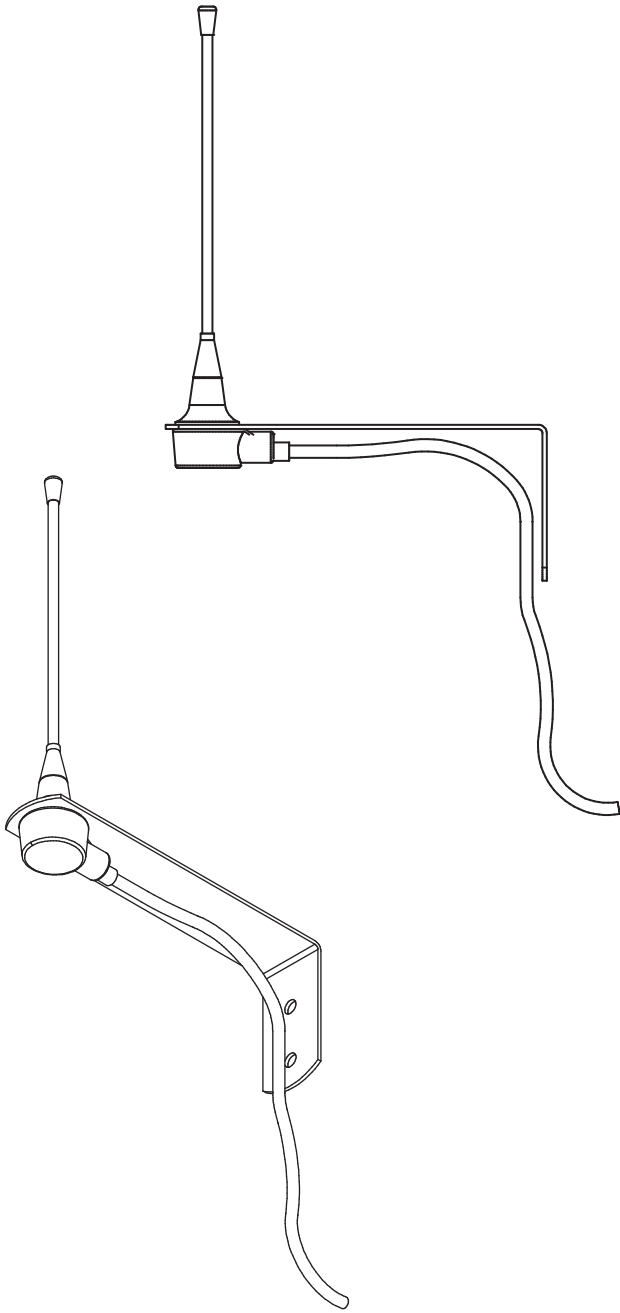


# ANT400



## ANTENNA RADIO PER ESTERNO

### Caratteristiche Tecniche

Frequenza	433MHz
Induttanza	75 Ohm
Lunghezza dello stilo	15 cm
Lunghezza del cavo	3,5 m
Peso	90 gr
Stilo e base	alluminio
Staffa	acciaio inox
Montaggio	orizzontale

### Collegamento

Per il collegamento dell'antenna seguire le indicazioni riportate sul manuale di istruzioni della centrale di gestione o del ricevitore da esterno.

## RADIO AERIAL FOR EXTERNAL USE

### Technical Features

Frequency	433 MHz
Inductance	75 Ohm
Style length	15 cm
Wire length	3.5 m
Weight	90 gr
Style	aluminium
Bracket	stainless steel
Mounting	horizontal

### Connection

To connect the antenna please follow the control panel's or the external receiver's instructions manual.

## ANTENNE RADIO POUR EXTERIEUR

### Caractéristiques techniques

Fréquence	433 Mhz
Inductance	75 Ohm
Longueur antenne	15 cm
Longueur du câble	3,5 m
Poids	90 gr
Antenne et base	aluminium
Patte de fixation acier	inoxydable
Montage	horizontal

### Branchement

Pour brancher l'antenne suivez les indications que vous trouverez dans la notice d'installation de la carte de gestion ou du récepteur extérieur.

## AUSSEN RADIO ANTENNE

### Technische Merkmale

Frequenz	433MHz
Leitwert	75 Ohm
Antennenhöhe	15 cm
Kabel Länge	3,5 m
Gewicht	90 gr
Befestigungsstaffel und Platte	Aluminium
Stütze aus rostfreier Stahl	
Horizontale Montage	

### Verbindungen

Für die Antennen Verbindung bitte befolgen Sie die Angaben der Bedienungsanleitungbeschreibung der genutzten Motorsteuerung und des Aussempfängers.

## ANTENA DE EXTERIOR

### Características técnicas

Frecuencia	433MHz
Inductancia	75 Ohm
Longitud del asta	15 cm
Longitud del cable	3,5 m
Peso	90 gr
Asta y base	aluminio
Abrazadera	acero inox
Instalación	horizontal

### Conexión

Para conectar la antena seguir las indicaciones del manual de instrucciones dal cuadro de comando o del receptor exterior.

italiano

English

français

Español