



# MADE TO *last*

Sistemas automáticos de apertura para el hogar y el comercio

[www.proteco.net](http://www.proteco.net)

	<b>04</b>	El grupo PROTECO
	<b>06</b>	Tienes abierta nuestra puerta
	<b>08</b>	Simple y versátil
	<b>09</b>	Tecnología de VANGUARDIA
	<b>10</b>	PUERTAS BATIENTES
	<b>28</b>	PUERTAS CORREDERAS
	<b>40</b>	BARRERAS
	<b>46</b>	PUERTAS DE GARAJE
	<b>54</b>	PUERTAS ENROLLABLES
 	<b>58</b>	TOLDOS Y CORTINAS
	<b>62</b>	ELECTRÓNICA
	<b>76</b>	ACCESORIOS <i>Receptores - Seguridad - Mandos</i>

# Índice



# El grupo PROTECO

Proteco lleva más de **40 años** creciendo y desarrollando sistemas para puertas y portones.

## Nos apasiona la mecánica de alta calidad

y creemos que adaptar nuestras elecciones a nuestros clientes es la base de nuestro progreso, hoy y en el futuro.

El grupo Proteco está presente hoy en más de 60 países en todo el mundo.

Una garantía para nuestros clientes y una motivación para buscar continuamente inspiración y progreso.





# Bienvenido a un lugar donde siempre te abriremos las puertas

**Cada uno de nuestros distribuidores y cada instalador  
forma parte integral de nuestra red empresarial.**

Comparte con nosotros no solo objetivos, sino también valores, visiones y estándares de calidad. Sabemos que el éxito de un proyecto depende de la solidez del equipo que lo lleva a cabo. Y confiamos en una red de colaboradores que conocemos, valoramos y con los que trabajamos a menudo desde hace años. Es más que una familia, porque nos hemos elegido mutuamente.



# Tienes nuestra puerta abierta

## La confianza es un valor que va más allá del rendimiento técnico ....

Confiar en Proteco significa valorar la calidad y proximidad de un team de personas volcadas en la atención al cliente.

Además, estamos convencidos de que el valor de una relación crece a lo largo del tiempo, por eso hemos estado apostando, eligiendo a un equipo de talentos atentos y siempre a tu completa disposición.



# La automatización es un tema de precisión y experiencia

**pero también de continuidad, escucha y presencia.**

Y esta presencia, para nosotros, no es una formalidad: es parte integrante del servicio que ofrecemos. Lo que hace que cada interacción sea algo más que un simple intercambio. Así es como, cada día, elegimos marcar la diferencia. Y es realmente así que nos destacamos.



# Simple y versátil

## Productos que se adaptan a quienes los utilizan.

Cada sistema nace con un objetivo claro: hacer que la instalación sea en términos de tiempo, más rápida y fácil, asegurando eficiencia y seguridad a largo plazo, porque sabemos que cada minuto ahorrado en la calle cuenta.

Fabricar automatismos significa desarrollar sistemas capaces de adaptarse a las condiciones y necesidades de cada instalación y encarar contextos distintos.

Proteco no se impone, simplemente se adapta.



# Día a día siempre **A TU LADO**

Proteco es ante todo una pequeña y gran familia.

Todos nuestros equipos son el resultado de una colaboración muy próxima a nuestros clientes.

En Proteco, el atendimento, la cohesión y el trabajo en team son lo que nos destacan y motivan.

Por eso hemos activado una línea telefónica y Whatsapp dedicada y una red de instaladores calificados y certificados que se forman periódicamente en la empresa.



# Puertas BATIENTES

## Guía de selección



|12 - 13|

Rhino

- hoja máx 3,00 mt — 24V — final de carrera mecánico — **Rhino 24**
- hoja máx 3,50 mt — 115V, 230V — final de carrera mecánico — **Rhino**



|14 - 15|

Rhino XL

- hoja máx 5,00 mt — 24V — **Rhino XL 24**
- hoja máx 5,00 mt — 115V, 230V — **Rhino XL**



|16 - 17|

Leader TI

- hoja máx 2,00 mt — 24V — **Leader 3 24 TI**
- hoja máx 2,00 mt — 115V, 230V — **Leader 3 TI**
- hoja máx 2,50 mt — 24V — **Leader 4 24 TI**
- hoja máx 2,80 mt — 115V, 230V — **Leader 4 TI**
- hoja máx 3,00 mt — 24V — **Leader 5 24 TI**
- hoja máx 3,50 mt — 115V, 230V — **Leader 5 TI**



|18 - 19|

Leader TA

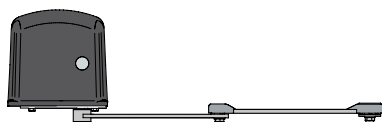
- hoja máx 2,50 mt — 24V — final de carrera mecánico — **Leader 4 24 TA**
- hoja máx 2,50 mt — 24V — final de carrera mecánico — **Leader 4 24 TA FM**
- hoja máx 2,80 mt — 115V, 230V — **Leader 4 TA**
- hoja máx 2,80 mt — 115V, 230V — final de carrera mecánico — **Leader 4 TA FM**



|20 - 21|

Aster

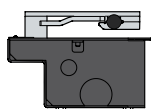
- hoja máx 2,00 mt — 24V — **Aster 3 24**
- hoja máx 2,00 mt — 115V, 230V — **Aster 3**
- hoja máx 2,00 mt — 230V — 900 rpm — Reversible — **Aster 3 900 Rpm**
- hoja máx 2,00 mt — 230V — 900 rpm — Reversible — **Aster 3 Rev.**
- hoja máx 2,50 mt — 24V — **Aster 4 24**
- hoja máx 2,80 mt — 115V, 230V — **Aster 4**
- hoja máx 2,80 mt — 230V — 900 rpm — Reversible — **Aster 4 900 Rpm**
- hoja máx 2,80 mt — 230V — 900 rpm — Reversible — **Aster 4 Rev.**
- hoja máx 3,00 mt — 24V — **Aster 5 24**
- hoja máx 3,50 mt — 115V, 230V — **Aster 5**
- hoja máx 4,00 mt — 230V — **Aster 6**



|22 - 23|

Advantage

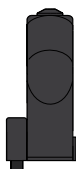
- hoja máx 2,00 mt — 24V — **Advantage 24**
- hoja máx 2,00 mt — 230V — **Advantage**



|24 - 25|

Shark

- hoja máx 2,50 mt — 24V — **Shark 24**
- hoja máx 3,00 mt — 230V — **Shark**



|26 - 27|

Wheeler

- hoja máx 150 Kg — 24V — bloqueado — **Wheeler 24 B**
- hoja máx 150 Kg — 230V — bloqueado — **Wheeler 230 B**
- hoja máx 150 Kg — 230V — reversible — **Wheeler 230 R**
- hoja máx 150 Kg — 115V — bloqueado — **Wheeler 115 B**

# Rhino

Motor electromecánico para  
puertas batientes hasta 3,5 m.

230V - 115V - 24V

Motor electromecánico sin mano para medios residenciales y uso semi intensivo.

Design moderno y elegante, estructura totalmente em aluminio.

Sistema de transmisión sin fin de cuatro arranques y engranaje cónico, extremadamente robusto y fiable.

Final de carrera ajustable mecánico en apertura y cierre: facilita la instalación y no requiere topes al suelo.

Condensador cableado de fábrica a bordo del motor y bornera para conexión alimentación.

Sistema de desbloqueo en la parte superior del motor para operación manual rápida y cómoda.

Incluye soportes de fijación multiposición.

La versión de 24V puede funcionar con baterías de emergencia en caso de corte de energía (opcional).

	Alimentación		Hoja	
RHINO	230V-115V	bloqueado	3,5 m	400 Kg
RHINO 24	24V	bloqueado	3,0 m	350 Kg



## CONTENIDO DEL KIT

**RHINO**  
Juego de motores  
con herramienta



**LUCE**  
Lámpara LED 24V



**RF40**  
Fotocélula 12/24V



**IKON**  
2 mandos 4 ch



**ANT02**  
Antena

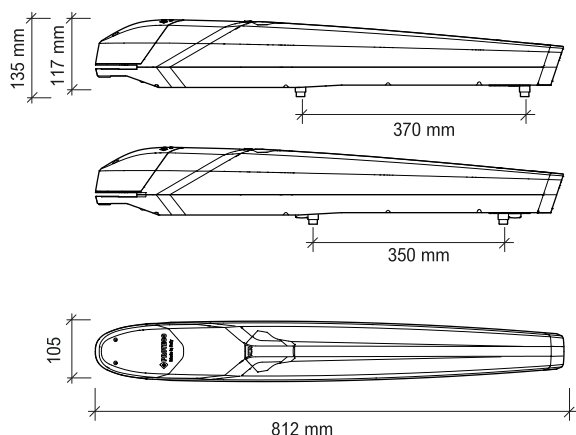


**Q80A/Q20A**  
Cuadro de maniobra  
con receptor 433.92 MHz

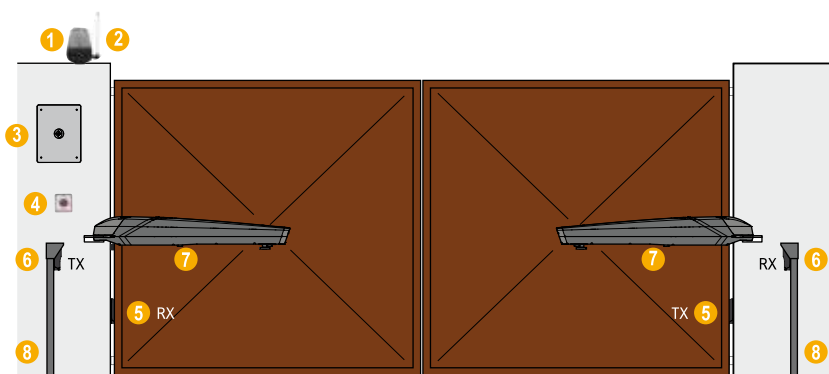
## CARACTERÍSTICAS TÉCNICAS

	RHINO	RHINO 115V	RHINO 24V
Alimentación	230V ~ 50Hz	115V ~ 60Hz	24V dc
Absorción	1,2 - 1,7A	3,1 - 3,3A	0,6 - 6A
Potencia consumida	300 W	300 W	50 W
Temperatura de servicio	150°C	150°C	—
Fuerza máxima	3200 N	3200 N	2700 N
Grado de protección IP	44	44	44
Revoluciones motor	1400 rpm	1700 rpm	1600 rpm
Tiempo apertura sin FC	26"	22"	24" - 28"
Tiempo apertura con FC	22"	18"	20" - 24"
Peso máx. hoja	400 Kg	400 Kg	350 Kg
Longitud máx. de hoja	3,5 m	3,5 m	3 m
Uso	40%	40%	80%

## DIMENSIONES



## ESQUEMA DE INSTALACIÓN



- 1\_Lámpara 2\_Antena 3\_Cuadro de maniobra 4\_Selector de llave  
5\_Fotocélula cierre 6\_Fotocélula apertura 7\_Motores 8\_Columna para fotocélula

## ACCESORIOS EN OPCIÓN



**RS15**  
Selector de llave



**RT40**  
Teclado antivandálico con lector de proximidad



**RT42**  
Teclado policarbonato, teclas retroiluminadas



**RT37**  
Teclado inalámbrico



**RT17**  
Cerradura eléctrica 12V 15W, instalación al piso



**MEL04**  
Tarjeta para cerradura eléctrica Q80A



# Rhino XL

## Actuador telescópico para puertas batientes con hojas de hasta 5 m.

230V - 115V - 24V

Diseñado para uso residencial, comunitario y comercial, RHINO XL es la solución perfecta para automatizar hasta puertas con más de 5m de ancho.

La carcasa monobloque de aluminio inyectado asegura solidez y fiabilidad a lo largo del tiempo.

Su sistema de apertura con movimiento telescópico garantiza la máxima adaptabilidad en cualquier contexto de instalación proporcionando un ángulo de apertura de hasta 120°.

Extremadamente versátil, RHINO XL también es ideal para pilares profundos y puede instalarse en puertas con una distancia entre bisagra y borde de pilar de hasta 20 cm.

El sistema de desbloqueo, robusto y de fácil acceso en la parte superior del motor, se acciona por llave hexagonal y está protegido por una tapa de plástico.

Condensador precableado de fábrica y bornera cable de alimentación a bordo del motor.

Soportes de fijación multiposición incluidos.

### LA GAMA

	Alimentación		Hoja	
	230V-115V	24V	5,0 m	450 Kg
RHINO XL				
RHINO XL 24			5,0 m	400 Kg

Disponibles en 230V y 24V, RHINO XL es la opción ideal para un uso intensivo en complejos residenciales.

Además, la versión 24V puede conectar a un sistema de batería de respaldo, que permite abrir tu puerta en caso de corte de energía.



### CONTENIDO DEL KIT

**RHINO XL**  
Juego de motores con herramienta



**LUCE**  
Lámpara LED 24V



**RF40**  
Fotocélula 12/24V



**IKON**  
2 mandos 4 ch



**ANT02**  
Antena

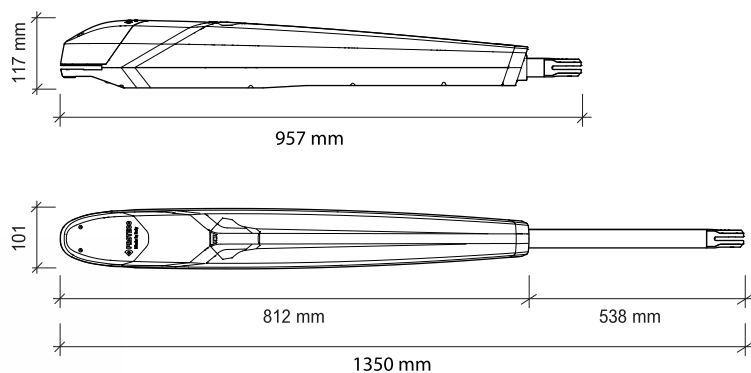


**Q80A/Q20A**  
Cuadro de maniobra con receptor 433.92 MHz

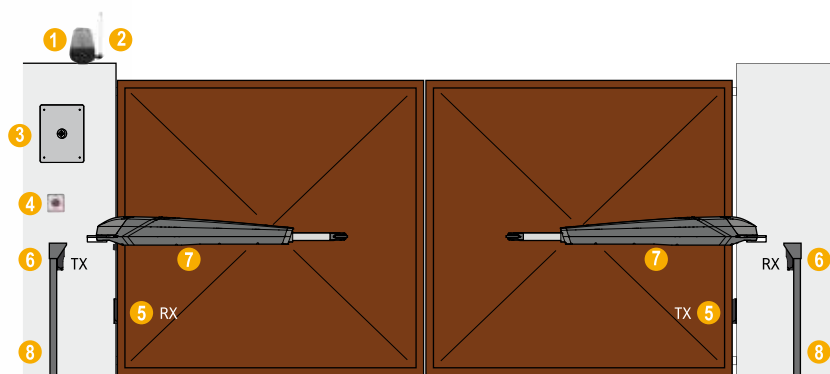
## CARACTERÍSTICAS TÉCNICAS

	RHINO XL	RHINO XL 115V	RHINO XL 24V
Alimentación	230V ~ 50Hz	115V ~ 60Hz	24V dc
Absorción	1,0 - 1.7A	3.1 - 3.3A	08 - 8A
Potencia consumida	300 W	300 W	80 W
Temperatura de servicio	150°C	150°C	—
Fuerza máxima	3800 N	3800 N	3200 N
Grado de protección IP	44	44	44
Revoluciones motor	1400 rpm	1700 rpm	1600 rpm
Tiempo apertura	26"	22"	24" - 28"
Peso máx.puerta	450 Kg	450 kg	400 kg
Longitud máx. de hoja	5 m	5 m	5 m
Uso	40%	40%	80%
Nº Ciclos por hora	18	18	32

## DIMENSIONES



## ESQUEMA DE INSTALACIÓN



- 1\_Lámpara 2\_Antena 3\_Cuadro de maniobra 4\_Selector de llave  
5\_Fotocélula cierre 6\_Fotocélula apertura 7\_Motores 8\_Columna para fotocélula

## ACCESORIOS EN OPCIÓN



**RS15**  
Selector de llave



**RT40**  
Teclado antivandálico con lector de proximidad



**RT42**  
Teclado policarbonato, teclas retroiluminadas



**RT37**  
Teclado inalámbrico



**RT17**  
Cerradura eléctrica 12V 15W, instalación al piso



**MEL04**  
Tarjeta para cerradura eléctrica Q80A



**FM01**  
Tope mecánico final de carrera



# Leader TI

Motor electromecánico telescópico para puertas batientes hasta 3,5 m.

230V - 115V - 24V

Motor electromecánico telescópico para medios residenciales, comunitarios y comerciales.

Diseño compacto y elegante, adecuado para cualquier tipo de instalación.

Sistema de transmisión totalmente metálico y engranajes en bronce.

Las dimensiones reducidas del motor y de los soportes hacen que la instalación sea rápida y funcional para el instalador.

Sistema de desbloqueo seguro con llave numerada.

Incluye soportes de fijación multiposición.

La versión de 24V puede funcionar con baterías de emergencia en caso de corte de energía (opcional).

## LA GAMA

	Alimentación		Hoja	
LEADER 3 TI	230V-115V	bloqueado	2,0 m	350 Kg
LEADER 4 TI	230V-115V	bloqueado	2,8 m	350 Kg
LEADER 5 TI	230V-115V	bloqueado	3,5 m	250 Kg
LEADER 3 TI 24	24V	bloqueado	2,0 m	275 Kg
LEADER 4 TI 24	24V	bloqueado	2,5 m	250 Kg
LEADER 5 TI 24	24V	bloqueado	3,0 m	150 Kg



## CONTENIDO DEL KIT

**LEADER TI**  
Juego de motores  
con herramienta



**LUCE**  
Lámpara LED 24V



**RF40**  
Fotocélula 12/24V



**IKON**  
2 mandos 4ch



**ANT02**  
Antena

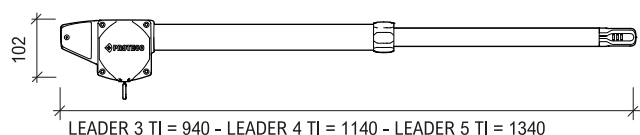
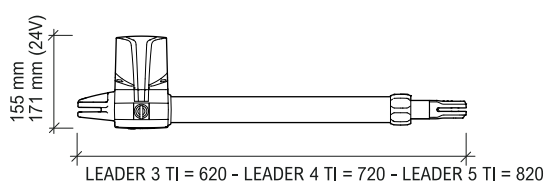


**Q80A/Q20A**  
Cuadro de maniobra  
con receptor 433.92 MHz

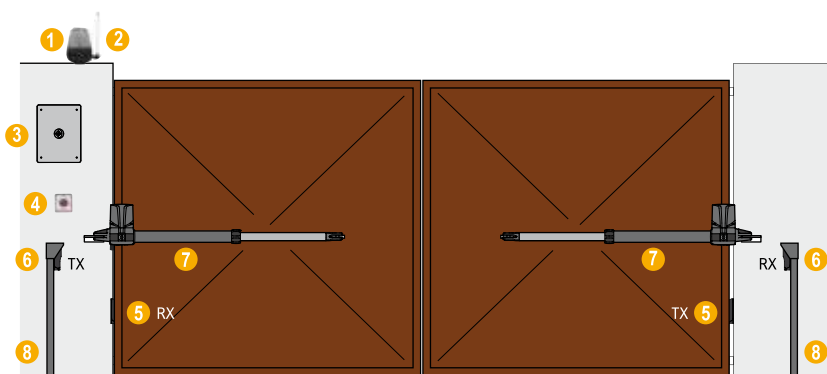
## CARACTERÍSTICAS TÉCNICAS

	LEADER 3	LEADER 4	LEADER 5	LEADER 3 115	LEADER 4 115	LEADER 5 115	LEADER 3 24	LEADER 4 24	LEADER 5 24
Alimentación	230V ~ 50Hz	230V ~ 50Hz	230V ~ 50Hz	115V ~ 60Hz	115V ~ 60Hz	115V ~ 60Hz	24V dc	24V dc	24V dc
Absorción	1.7A	2A	1.7A	2.3A	2.3A	2.3A	0.75A	0.75A	0.75A
Potencia consumida	280 W	280 W	280 W	300 W	300 W	300 W	50 W	50 W	50 W
Capacitor	8 µF	8 µF	8 µF	30 µF	30 µF	30 µF	--	--	--
Temperatura de servicio	150°C	150°C	150°C	150°C	150°C	150°C	--	--	--
Fuerza máxima	2800 N	2800 N	2800 N	3000 N	3000 N	3000 N	2500 N	2500 N	2500 N
Grado de protección IP	44	44	44	44	44	44	44	44	44
Revoluciones motor	1400 rpm	1400 rpm	1400 rpm	1700 rpm	1700 rpm	1700 rpm	1600 rpm	1600 rpm	1600 rpm
Apertura máxima	100°	110°	110°	100°	110°	110°	100°	110°	110°
Tiempo de apertura 90°	17"	22"	27"	14"	18"	22"	13.5"	18"	22.5"
Peso máx. puerta	350 Kg	350 Kg	250 Kg	300 Kg	300 Kg	200 Kg	275 Kg	250 Kg	150 Kg
Longitud máx. de hoja	2 m	2.8 m	3.5 m	2 m	2.8 m	3.5 m	2 m	2.5 m	3 m
Uso	40%	40%	40%	40%	40%	40%	80%	80%	80%

## DIMENSIONES



## ESQUEMA DE INSTALACIÓN



1\_Lámpara 2\_Antena 3\_Cuadro de maniobra 4\_Selector de llave  
5\_Fotocélula cierre 6\_Fotocélula apertura 7\_Motores 8\_Columna para fotocélula

## ACCESORIOS EN OPCIÓN



**RS15**  
Selector de llave



**RT40**  
Teclado antivandálico con lector de proximidad



**RT42**  
Teclado policarbonato, teclas retroiluminadas



**RT37**  
Teclado inalámbrico



**RT17**  
Cerradura eléctrica 12V 15W, instalación al piso



**MEL04**  
Tarjeta para cerradura eléctrica Q80A



**FM01**  
Tope mecánico final de carrera

# Leader TA

**Motor electromecánico  
para puertas batientes hasta 2,8 m.**

230V - 115V - 24V

Motor electromecánico para medios residenciales, comunitarios y comerciales.

Diseño compacto y elegante, adecuado para cualquier tipo de instalación.

Sistema de transmisión totalmente metálico y engranajes en bronce.

Las dimensiones reducidas del motor y de los soportes hacen que la instalación sea rápida y funcional para el instalador.

Disponible en la versión con final de carrera de cierre regulable integrado.

Sistema de desbloqueo seguro con llave numerada.

Incluye soportes de fijación multiposición.

La versión de 24V puede funcionar con baterías de emergencia en caso de corte de energía (opcional).

## LA GAMA

	Alimentación		Hoja	
Leader 4 TA	230V/115V	bloqueado	2,8 m	350 Kg
Leader 4 TA FM	230V/115V	bloqueado	2,8 m	350 Kg
Leader 4 TA 24	24V	bloqueado	2,5 m	200 Kg
Leader 4 TA 24 FM	24V	bloqueado	2,5 m	200 Kg



## CONTENIDO DEL KIT

**LEADER TA**  
Juego de motores  
con herramienta



**LUCE**  
Lámpara LED 24V



**RF40**  
Fotocélula



**IKON**  
2 mandos 4ch



**ANT02**  
Antena

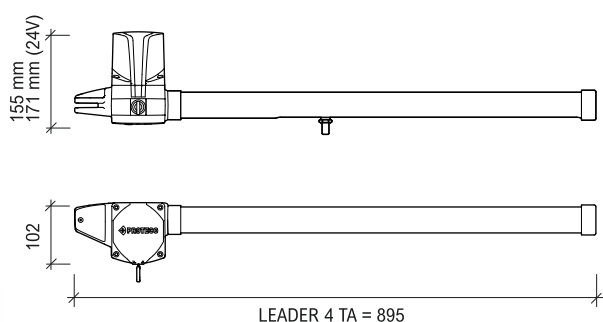


**Q80A/Q20A**  
Cuadro de maniobra  
con receptor 433.92 MHz

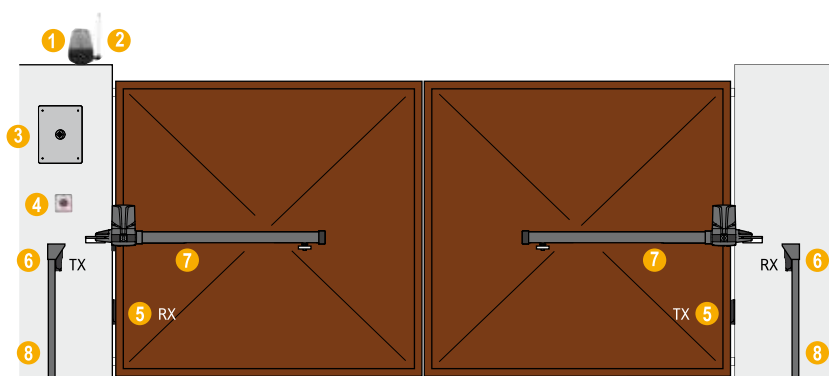
## CARACTERÍSTICAS TÉCNICAS

	LEADER 4 TA	LEADER 4 TA 115V	LEADER 4 TA 24V
Alimentación	230V ~ 50Hz	115V ~ 60Hz	24V dc
Absorción	1.7A	2.3A	0.75A
Potencia consumida	280 W	300 W	50 W
Capacitor	8 µF	30 µF	--
Temperatura de servicio	150°C	150°C	--
Fuerza máxima	2800 N	3000 N	2500 N
Grado de protección IP	44	44	44
Revoluciones motor	1400 rpm	1700 rpm	1600 rpm
Apertura máxima	100°	100°	100°
Tiempo de apertura 90°	22"	18"	18"
Peso máx. puerta	350 Kg	200 Kg	200 Kg
Longitud máx. de hoja	2.8 m	2.8 m	2.5 m
Uso	40%	40%	80%

## DIMENSIONES



## ESQUEMA DE INSTALACIÓN



- 1\_Lámpara 2\_Antena 3\_Cuadro de maniobra 4\_Selector de llave  
5\_Fotocélula cierre 6\_Fotocélula apertura 7\_Motores 8\_Columna para fotocélula

## ACCESORIOS EN OPCIÓN



**RS15**  
Selector de llave



**RT40**  
Teclado antivandálico con lector de proximidad



**RT42**  
Teclado policarbonato, teclas retroiluminadas



**RT37**  
Teclado inalámbrico



**RT17**  
Cerradura eléctrica 12V 15W, instalación al piso



**MEL04**  
Tarjeta para cerradura eléctrica Q80A



# Aster

**Motor electromecánico telescópico para puertas batientes hasta 4 m.**

230V - 115V - 24V

Motor electromecánico telescópico para medios residenciales, comunitarios y comerciales.

Sistema de transmisión totalmente metálico y engranajes en bronce.

Amplia gama de modelos, para cumplir con hojas especialmente largas.

Las dimensiones reducidas del motor y de los soportes hacen que la instalación sea rápida y funcional para el instalador.

Sistema de desbloqueo en la parte superior del motor para operación manual rápida y cómoda.

Incluye soportes de fijación multiposición.

La versión de 24V puede funcionar con baterías de emergencia en caso de corte de energía (opcional).

## LA GAMA

	Alimentación		Hoja	
ASTER 3	230V/115V	bloqueado	2,0 m	350 Kg
ASTER 4	230V/115V	bloqueado	2,8 m	350 Kg
ASTER 5	230V/115V	bloqueado	3,5 m	250 Kg
ASTER 6	230V/115V	bloqueado	4,0 m	250 Kg
ASTER 3 24	24V	bloqueado	2,0 m	275 Kg
ASTER 4 24	24V	bloqueado	2,5 m	250 Kg
ASTER 5 24	24V	bloqueado	3,0 m	150 Kg
ASTER 3 900 rpm	230V	bloqueado	2,0 m	300 Kg
ASTER 4 900 rpm	230V	bloqueado	2,8 m	300 Kg
ASTER 3 rev	230V	reversible	2,0 m	300 Kg
ASTER 4 rev	230V	reversible	2,80 m	300 Kg



## CONTENIDO DEL KIT

**ASTER**  
Juego de motores con herramienta



**LUCE**  
Lámpara LED 24V



**RF40**  
Fotocélula



**IKON**  
2 mandos 4ch



**ANT02**  
Antena

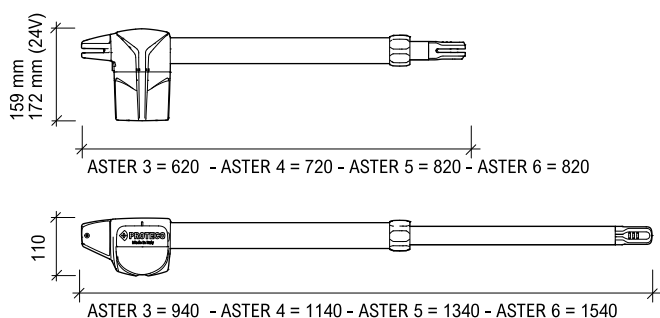


**Q80A/Q20A**  
Cuadro de maniobra con receptor 433.92 MHz

## CARACTERÍSTICAS TÉCNICAS

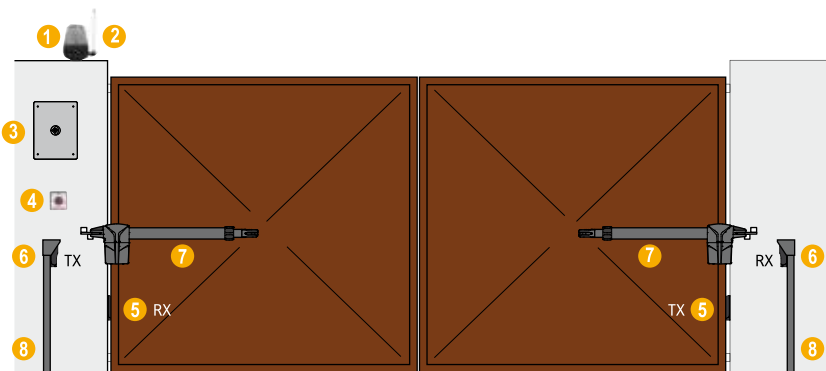
	ASTER 3	ASTER 4	ASTER 5	ASTER 6	ASTER 3 115	ASTER 4 115	ASTER 5 115	ASTER 3 24	ASTER 4 24	ASTER 5 24
Alimentación	230V ~ 50Hz	230V ~ 50Hz	230V ~ 50Hz	230V ~ 50Hz	115V ~ 60Hz	115V ~ 60Hz	115V ~ 60Hz	24V dc	24V dc	24V dc
Absorción	1.7A	2A	1.7A	1.7A	2.3A	2.3A	2.3A	0.75A	0.75A	0.75A
Potencia consumida	280 W	280 W	280 W	280 W	300 W	300 W	300 W	50 W	50 W	50 W
Capacitor	8 µF	8 µF	8 µF	8 µF	30 µF	30 µF	30 µF	-	-	-
Temperatura de servicio	150°C	150°C	150°C	150°C	150°C	150°C	150°C	-	-	-
Fuerza máxima	2800 N	2800 N	2800 N	2800 N	3000 N	3000 N	3000 N	2500 N	2500 N	2500 N
Grado de protección IP	44	44	44	44	44	44	44	44	44	44
Revoluciones motor	1400 rpm	1400 rpm	1400 rpm	1400 rpm	1700 rpm	1700 rpm	1700 rpm	1600 rpm	1600 rpm	1600 rpm
Apertura máxima	100°	110°	110°	120°	100°	110°	110°	100°	110°	110°
Tiempo de apertura 90°	17"	22"	27"	32"	14"	18"	22"	13.5"	18"	22.5"
Peso máx. puerta	350 Kg	350 Kg	250 Kg	250 Kg	300 Kg	300 Kg	200 Kg	275 Kg	280 Kg	150 Kg
Longitud máx. de hoja	2 m	2.8 m	3.5 m	4 m	2 m	2.8 m	3.5 m	2 m	2.5 m	3 m
Uso	40%	40%	40%	40%	40%	40%	40%	80%	80%	80%
Ruido	LpA≤70 dB A	LpA≤70 dB A	LpA≤70 dB A	LpA≤70 dB A	LpA≤70 dB A	LpA≤70 dB A	LpA≤70 dB A	LpA≤70 dB A	LpA≤70 dB A	LpA≤70 dB A

## DIMENSIONES



	REVERSIBLE		900 RPM	
	ASTER 3	ASTER 4	ASTER 3	ASTER 4
Alimentación	230V ~ 50Hz	230V ~ 50Hz	230V ~ 50Hz	230V ~ 50Hz
Absorción	1.2 - 1.7A	1.2 - 1.7A	1.2 - 1.7A	1.2 - 1.7A
Potencia consumida	250 W	250 W	250 W	250 W
Capacitor	8 µF	8 µF	8 µF	8 µF
Temperatura de servicio	150°C	135°C	135°C	135°C
Fuerza máxima	2500 N	2500 N	2500 N	2500 N
Grado de protección IP	44	44	44	44
Revoluciones motor	900 rpm	900 rpm	900 rpm	900 rpm
Apertura máxima	100°	110°	110°	110°
Tiempo de apertura 90°	18"	24"	25"	35"
Peso máx. puerta	300 Kg	300 Kg	300 Kg	300 Kg
Longitud máx. de hoja	2 m	2.80 m	2 m	2.80 m
Uso	40%	40%	40%	40%
Ruido	LpA≤70 dB A	LpA≤70 dB A	LpA≤70 dB A	LpA≤70 dB A

## ESQUEMA DE INSTALACIÓN



1\_Lámpara 2\_Antena 3\_Cuadro de maniobra 4\_Selector de llave  
5\_Fotocélula cierre 6\_Fotocélula apertura 7\_Motores 8\_Columna para fotocélula

## ACCESORIOS EN OPCIÓN



RS15  
Selector de llave



RT40  
Teclado antivandálico con lector de proximidad



RT42  
Teclado policarbonato, teclas retroiluminadas



RT37  
Teclado inalámbrico



RT17  
Cerradura eléctrica 12V 15W, instalación al piso



MEL04  
Tarjeta para cerradura eléctrica Q80A



FM01  
Tope mecánico final de carrera



# Advantage

Motor electromecánico articulado para puertas batientes hasta 2 m.

230V - 24V

Motor electromecánico articulado para medios residenciales y comunitarios.

Diseñado para pilares muy profundos.

Brazo articulado resistente y fiable, disponible en dos medidas distintas.

Finales de carrera eléctricos ajustables, prestaciones seguras sobretodo en caso de puertas ligeras.

Sistema de desbloqueo frontal para funcionamiento manual.

Soporte de fijación robusto incluido y cuadro de maniobra integrado en la versión 230V.

## LA GAMA

	Alimentación		Hoja	
ADVANTAGE	230V	bloqueado	2,0 m	250 Kg
ADVANTAGE 24	24V	bloqueado	2,0 m	200 Kg

La versión de 24V puede funcionar con baterías de emergencia en caso de corte de energía (opcional).



## CONTENIDO DEL KIT

**ADVANTAGE**  
Accionador integrado con cuadro de maniobra y receptor 433.92 MHz



**LUCE**  
Lámpara LED 24V



**RF40**  
Fotocélula 12/24V



**IKON**  
2 mandos 4ch

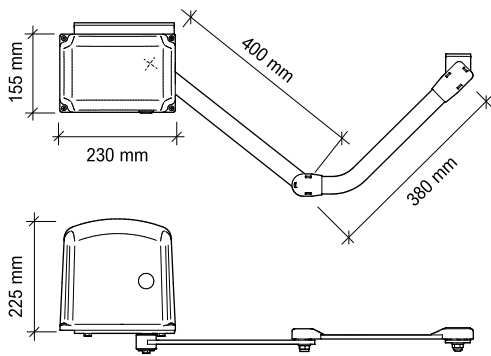


**ANT02**  
Antena

## CARACTERÍSTICAS TÉCNICAS

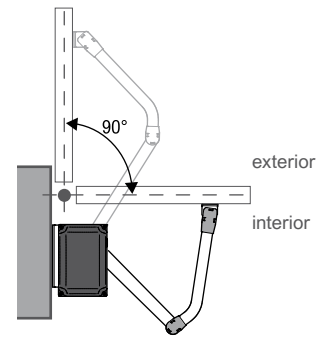
	ADVANTAGE	ADVANTAGE 24
Alimentación	230V ~ 50Hz	24V dc
Absorción	1.2 - 1.7A	0.5 - 0.75A
Potencia consumida	300 W	50 W
Capacitor	10 µF	—
Temperatura de servicio	150°C	—
Fuerza máxima	280 Nm	200 Nm
Grado de protección IP	44	44
Revoluciones motor	1400 rpm	1600 rpm
Apertura máxima	130°	130°
Tiempo de apertura 90°	18"	14"
Peso máx. puerta	250 Kg	200 Kg
Longitud máx. de hoja	2 m	2 m
Uso	40%	80%

## DIMENSIONES

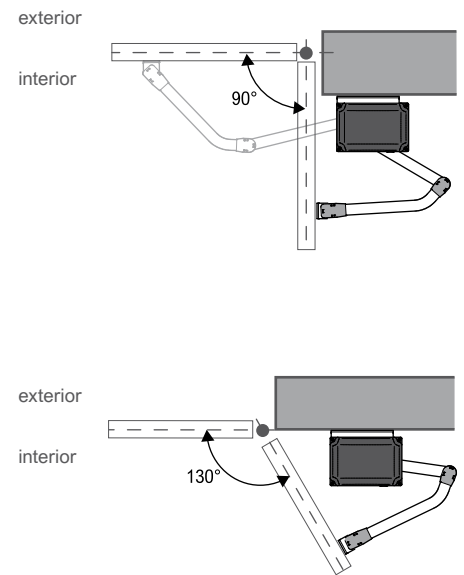


## INSTALACIÓN

Apertura hacia FUERA



Apertura hacia DENTRO



## ESQUEMA DE INSTALACIÓN



- 1\_Lámpara 2\_Antena 3\_Cuadro de maniobra 4\_Selector de llave  
5\_Fotocélula cierre 6\_Fotocélula apertura 7\_Motores 8\_Columna para fotocélula

## ACCESORIOS EN OPCIÓN



**RS15**  
Selector de llave



**RT40**  
Teclado antivandálico con lector de proximidad



**RT42**  
Teclado policarbonato, teclas retroiluminadas



**RT37**  
Teclado inalámbrico



**RT17**  
Cerradura eléctrica 12V 15W, instalación al piso



**MEL04**  
Tarjeta para cerradura eléctrica Q80A



# Shark

Motor electromecánico subterráneo para puertas batientes hasta 3 m.

230V - 24V

Motor electromecánico subterráneo para medios residenciales, comunitarios y comerciales.

Muy estético, su instalación completamente invisible, no interfiere con el aspecto arquitectónico de la puerta.

Alto nivel de protección contra la intemperie, motor de aluminio totalmente impermeable.

Finales de carrera integrados, regulables en apertura y cierre.

Caja de fundación de hierro galvanizado (tratamiento cataforesis) o acero inoxidable.

El soporte de transmisión esférico y redondo garantiza un recorrido suave y preserva el rendimiento del motor a largo plazo.

Sistema de desbloqueo seguro con llave numerada.

Ángulo de apertura estándar hasta 110°, y accesorio opcional por separado para apertura hasta 180°.

La versión de 24V puede funcionar con baterías de emergencia en caso de corte de energía (opcional)

## LA GAMA

	Alimentación		Hoja	
SHARK	230V	irreversible	3,0 m	350 Kg
SHARK 24	24V	irreversible	2,5 m	200 Kg



## CONTENIDO DEL KIT

**SHARK**  
Juego de motores con  
caja de fundación  
en cataforesis A001



**LUCE**  
Lámpara LED 24V



**RF40**  
Fotocélula 12/24V



**IKON**  
2 mandos 4ch



**ANT02**  
Antena

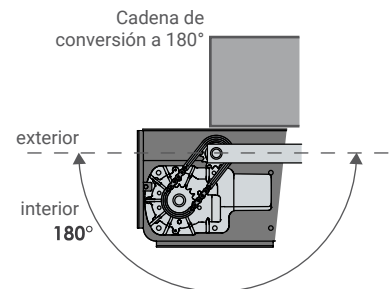
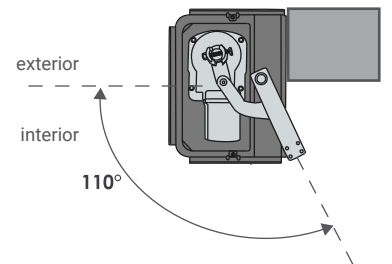
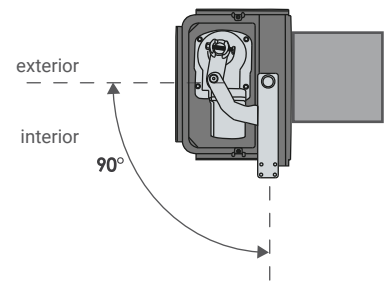


**Q80A/Q20A**  
Cuadro de maniobra  
con receptor 433.92 MHz

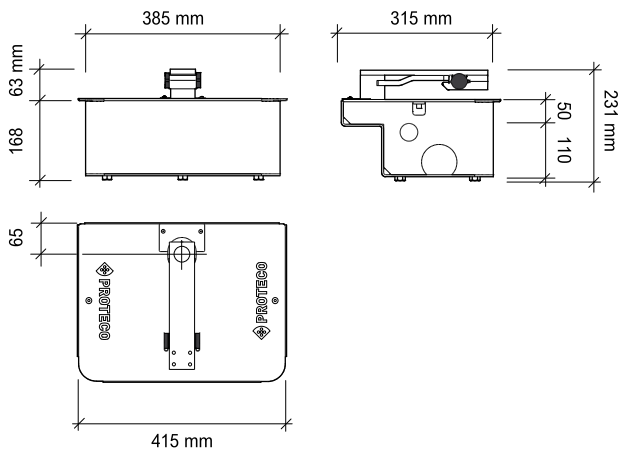
## CARACTERÍSTICAS TÉCNICAS

	SHARK	SHARK 24
Alimentación	230V ~ 50Hz	24V dc
Absorción	1.2 - 2A	0.5 - 0.75A
Potencia consumida	300 W	50 W
Capacitor	10 µF	—
Temperatura de servicio	150°C	—
Fuerza máxima	350 Nm	230 Nm
Grado de protección IP	66	66
Revoluciones motor	1400 rpm	1600 rpm
Apertura máxima	110°	110°
Tiempo apertura 90°	17"	16"
Peso máx. puerta	350Kg	200 Kg
Longitud máx. de hoja	3 m	2,5 m
Uso	50%	90%

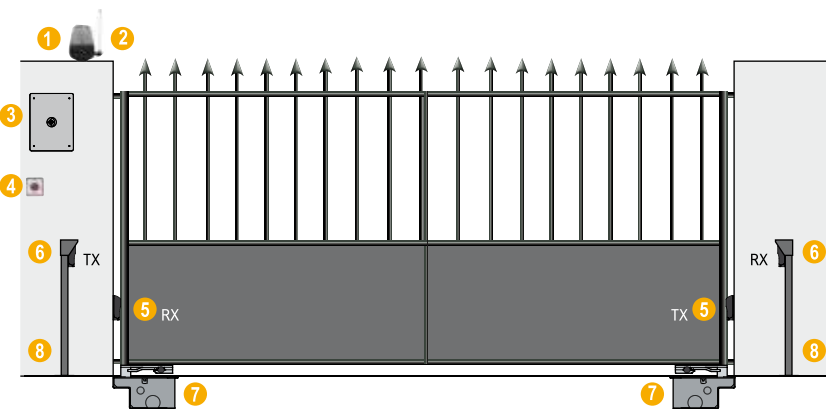
## INSTALACIÓN



## DIMENSIONES



## ESQUEMA DE INSTALACIÓN



1\_Lámpara 2\_Antena 3\_Cuadro de maniobra 4\_Selector de llave 5\_Fotocélula cierre 6\_Fotocélula apertura 7\_Motores completos de caja de fundación 8\_Columna para fotocélula

## ACCESORIOS EN OPCIÓN



**RS15**  
Selector de llave



**RT40**  
Teclado antivandálico con lector de proximidad



**RT42**  
Teclado policarbonato, teclas retroiluminadas



**RT37**  
Teclado inalámbrico



**A002**  
Caja de cimentación en acero inox completa



**A008**  
Cadena de conversión para apertura hasta 180°

# Wheeler

## Motor electromecánico de rueda para puertas batientes.

230V - 115V - 24V

Motor electromecánico de rueda para medios residenciales.

Ángulo de apertura ilimitado.

Instalación sencilla y rápida independientemente del tamaño del pilar.

Puede ser la solución perfecta para puertas grandes y ligeras, con aperturas hacia el interior o hacia el exterior.

Requiere un suelo compacto y plano.

El diseño del soporte de fijación permite compensar un desnivel de 20 cm y una inclinación hasta 12°.

Sistema de desbloqueo integrado para operación manual.

La versión de 24V puede funcionar con baterías de emergencia en caso de corte de energía (opcional).



### LA GAMA

	Alimentación		Hoja
WHEELER R	230V	reversible	150 Kg
WHEELER B	230V-115V	bloqueado	150 Kg
WHEELER 24	24V	bloqueado	150 Kg

### CONTENIDO DEL KIT

**WHEELER**  
Juego de motores con herramienta



**LUCE**  
Lámpara LED 24V



**ANT02**  
Antena



**RT17**  
Cerradura eléctrica  
12V 15W,  
instalación al piso



**RF40**  
Fotocélula  
12/24V



**IKON**  
2 mandos 4ch



**MEL04**  
Tarjeta para cerradura  
eléctrica Q80A

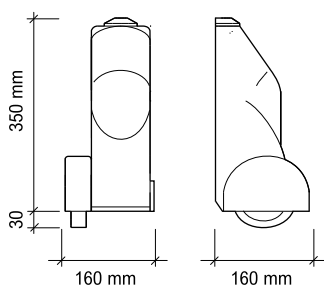


**Q80A/Q20A**  
Cuadro de maniobra  
con receptor 433.92 MHz

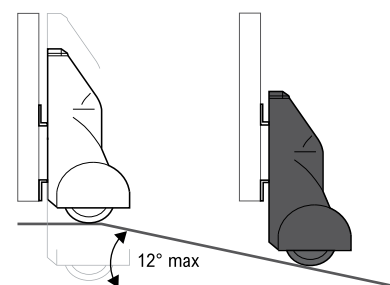
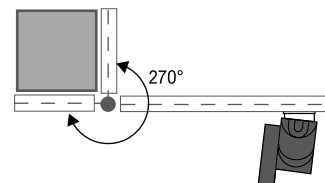
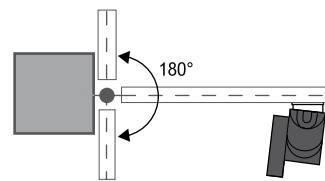
## CARACTERÍSTICAS TÉCNICAS

	WHEELER B	WHEELER R	WHEELER B 115	WHEELER 24
Alimentación	230V ~ 50Hz	230V ~ 50Hz	115V ~ 60Hz	24V dc
Asobción	1.2 - 1.7A	1.2 - 1.7A	2.0 - 2.3A	0.5 - 0.75A
Potencia consumida	280 W	250 W	300 W	50 W
Capacitor	8 µF	8 µF	30 µF	—
Temperatura de servicio	150°C	150°C	150°C	—
Fuerza máxima	11 Nm	10 Nm	11 Nm	8 Nm
Grado de protección IP	44	44	44	44
Revoluciones motor	1400 rpm	900 rpm	1700 rpm	1600 rpm
Apertura máxima	NO LIMIT	NO LIMIT	NO LIMIT	NO LIMIT
Tiempo de apertura	20 m/min	20 m/min	20 m/min	24 m/min
Peso máx. puerta	150 Kg	150 Kg	150 Kg	150 Kg
Uso	30%	30%	30%	80%
Desnivel máximo	200 mm	200 mm	200 mm	200 mm
Pendiente máxima	12°	12°	12°	12°

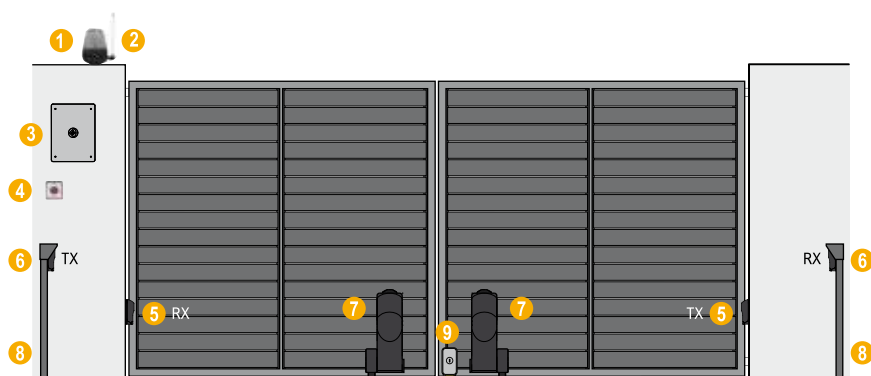
## DIMENSIONES



## INSTALACIÓN



## ESQUEMA DE INSTALACIÓN



1\_Lámpara 2\_Antena 3\_Cuadro de maniobra 4\_Selector de llave 5\_Fotocélula cierre 6\_Fotocélula apertura 7\_Motores de rueda 8\_Columna para fotocélula 9\_Cerradura eléctrica

## ACCESORIOS EN OPCIÓN



**RS15**  
Selector de llave



**RT40**  
Teclado antivandálico con lector de proximidad



**RT42**  
Teclado policarbonato, teclas retroiluminadas



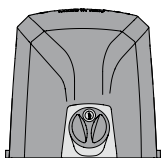
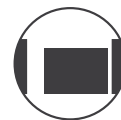
**RT37**  
Teclado inalámbrico





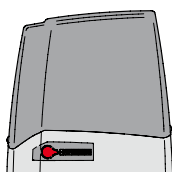
# Puertas CORREDERAS

## Guía de selección



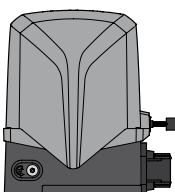
|30 - 31|

Mike ———— 400 Kg — 24V ————— final de carrera electromecánico ———— **Mike**  
 ———— 400 Kg — 24V ————— final de carrera magnético ————— **Mike MAG**



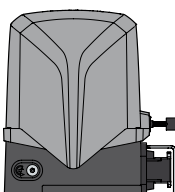
|32 - 33|

Meko ———— 500 Kg — 230V, 115V ————— final de carrera electromecánico ———— **Meko 5**  
 ———— 600 Kg — 24V ————— final de carrera electromecánico ———— **Meko 6**  
 ———— 800 Kg — 230V, 115V ————— final de carrera electromecánico ———— **Meko 8**



|34 - 35|

Mover ———— 500 Kg — 230V, 115V ————— final de carrera electromecánico ———— **Mover 5**  
 ———— 650 Kg — 24V ————— final de carrera magnético ————— **Mover MAG 5**  
 ———— 800 Kg — 230V, 115V ————— final de carrera electromecánico ———— **Mover 6**  
 ———— 800 Kg — 230V, 115V ————— final de carrera magnético ————— **Mover MAG 8**  
 ———— 1500 Kg — 230V, 115V ————— final de carrera electromecánico ———— **Mover 15**  
 ———— 1500 Kg — 230V, 115V ————— final de carrera magnético ————— **Mover MAG 15**



|36 - 37|

Cat ———— 500 Kg — 230V, 115V ————— final de carrera electromecánico ———— **Cat 5**  
 ———— 800 Kg — 230V, 115V ————— final de carrera electromecánico ———— **Cat 8**

### BRUSHLESS (R)EVOLUTION



|38 - 39|

Matrix ———— 2500 Kg — 230V ————— semi-intensivo ————— **Matrix 25**  
 ———— 1800 Kg — 230V ————— semi-intensivo ————— **Matrix 18**  
 ———— 2500 Kg — 48V ————— intensivo ————— Brushless ————— **Matrix BLDC**  
 ———— 1800 Kg — 48V ————— hi-speed ————— Brushless ————— **Matrix HS**

### CREMALLERAS



**B102**  
Cremallera galvanizada  
M4 12x30x1000 mm



**B114**  
Cremallera M4  
20x26 mm en PVC  
Barras de 1 mt



**B120**  
Cremallera M4  
20x26 mm en PVC  
Barras de 0,5 mt

### CADENA



**C102**  
Cadena 3/8 para CAT

# Mike

## Accionador electromecánico para puertas correderas 24V hasta 400 kg.

24V

Motorreductor de cremallera para puertas correderas con uso intensivo, diseñado para entornos residenciales y colectivos.

La base del motor con orificios preperforados, placa de anclaje ajustable y herramienta de fijación incluidos, garantizan un fácil ajuste vertical y horizontal.

Desbloqueo práctico y robusto, protegido por cerradura con llave.

Tarjeta electrónica con receptor radio y pantalla de programación y cargador de batería integrados.

Entradas programables para bordes de seguridad resistivos (8k2Ω).

El kit batería de respaldo opcional garantiza un funcionamiento continuo en caso de corte de energía.

El circuito de carga de la batería está integrado en la tarjeta electrónica.

MIKE está disponible en la versión mecánica o magnética para adaptarse a todas las condiciones climáticas y de instalación.



### LA GAMA

	Alimentación		Final de carrera	Hoja
MIKE	24V	cremallera	mecánico	400 Kg
MIKE MAG	24V	cremallera	magnético	400 Kg

### CONTENIDO DEL KIT

**MIKE**  
Accionador integrado con cuadro de maniobra y receptor 433.92 MHz



**LUCE**  
Lámpara LED 24V



**RF40**  
Fotocélula 12/24V



**IKON**  
2 mandos 4ch



**ANT02**  
Antena

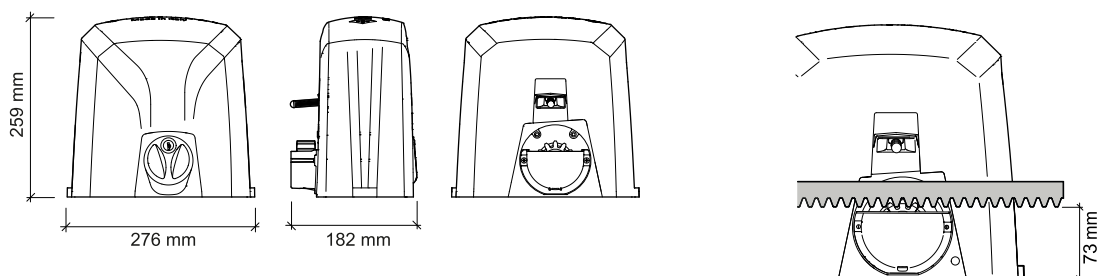


**B120**  
Cremallera PVC 4m

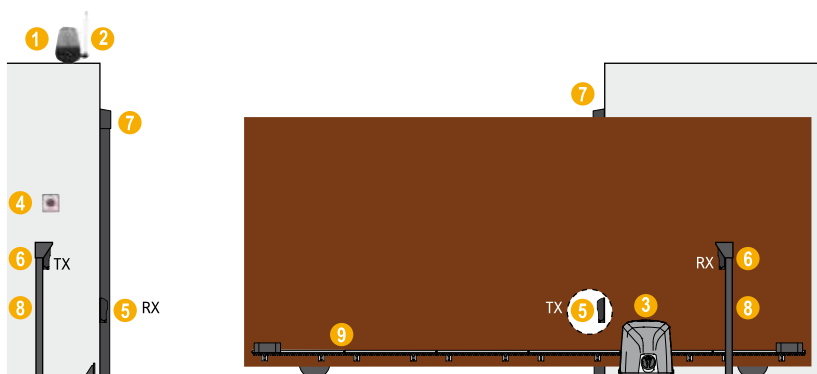
## CARACTERÍSTICAS TÉCNICAS

MIKE	
Alimentación	24V dc
Potencia consumida	1.2 ÷ 7A
Potencia nominal	70 W
Empuje máx.	420 N
Protección IP	44
Revoluciones máx.	2800 rpm
Velocidad	8 ÷ 10,5 m/min
Hoja - peso máx.	400 Kg
Uso	50%

## DIMENSIONES



## ESQUEMA DE INSTALACIÓN



1\_Lámpara 2\_Antena 3\_Accionador integrado con cuadro de maniobra y receptor 4\_Selector de llave 5\_Fotocélula cierre 6\_Fotocélula apertura 7\_Banda de seguridad 8\_Columna para fotocélula 9\_Cremallera

## ACCESORIOS EN OPCIÓN



**RS15**  
Selector de llave



**RT40**  
Teclado antivandálico con lector de proximidad



**RT42**  
Teclado policarbonato, teclas retroiluminadas



**RT37**  
Teclado inalámbrico



**CM24 - CM25**  
Borde de seguridad resistivo certificado



**Q BAT 1.2**  
Batería 12V 1.2Ah



**KBT001**  
Kit montaje baterías



**B102**  
Cremallera de metal 12x30x1000 mm



**B114**  
Cremallera M4 - 20x26 mm en PVC

# Meko

Accionador de cremallera para  
puertas correderas hasta 800 kg.

230V - 115V - 24V

Design elegante, movimiento silencioso, prestaciones elevadas.  
Base de aluminio fundido a presión, calidad mecánica de alto rendimiento,  
engranajes en bronce/acero.

Sistema de desbloqueo para operación manual fiable y seguro con  
cerradura a llave numerada.

Placa de anclaje al piso ajustable en posición vertical y en posición  
horizontal incluida.

Cuadro de maniobra integrado con función anti-atrapamiento y receptor  
enchufable.

Autodiagnóstico de dispositivos de seguridad.

Posibilidad de conectar bandas sensibles de seguridad resistivas (8k2Ω).

Adecuado para uso residencial, comunitario y industrial.

Los equipos en 24V pueden trabajar continuo y funcionar con baterías,  
alojables al interior del motor.



## LA GAMA

	Alimentación		Final de carrera	Hoja
MEKO 5	230V-115V	cremallera	mecánico	500 Kg
MEKO 6	24V	cremallera	mecánico	600 Kg
MEKO 8	230V-115V	cremallera	mecánico	800 Kg

## CONTENIDO DEL KIT

**MEKO**  
Accionador integrado  
con cuadro de maniobra  
y receptor 433.92 MHz



**LUCE**  
Lámpara LED 24V



**RF40**  
Fotocélula 12/24V



**IKON**  
2 mandos 4ch



**ANT02**  
Antena

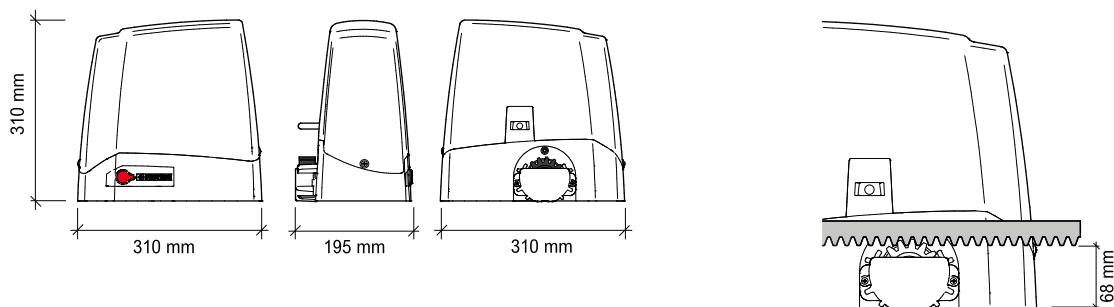


**B120**  
Cremallera  
PVC 4m

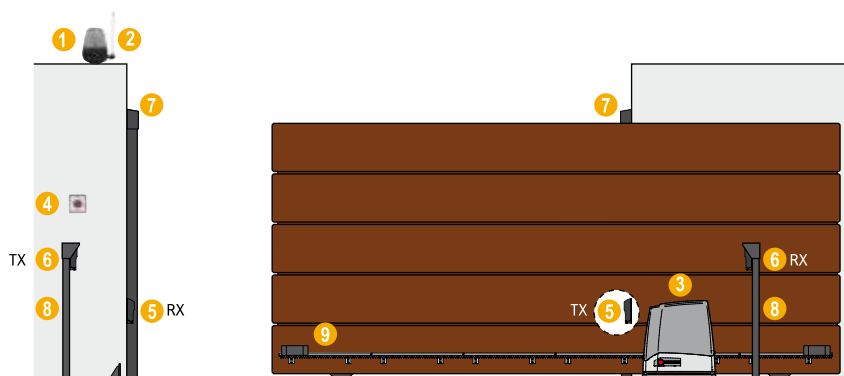
## CARACTERÍSTICAS TÉCNICAS

	MEKO 5	MEKO 6	MEKO 8	MEKO 5 115	MEKO 8 115
Alimentación	230V ~ 50Hz	24V dc	230V ~ 50Hz	115V ~ 60Hz	115V ~ 60Hz
Absorción	1.2 - 1.7A	0.7 - 10A	1.2 - 2A	2.0 - 2.3A	2.8 - 3.2A
Potencia consumida	250 W	80 W	300 W	280 W	330 W
Capacitor	10 µF	-	10 µF	30 µF	30 µF
Temperatura de servicio	150°C	-	150°C	150°C	150°C
Fuerza máxima	350 N	400 N	440 N	380N	460 N
Grado de protección IP	44	44	44	44	44
Revoluciones motor	1400 rpm	1600 rpm	1400 rpm	1700 rpm	1700 rpm
Tiempo de apertura	10,5 m/min	6 - 11 m/min	10,5 m/min	12 m/min	12 m/min
Peso máx. puerta	500 Kg	600 Kg	800 Kg	500 Kg	800 Kg
Uso	40%	80%	40%	40%	40%

## DIMENSIONES



## ESQUEMA DE INSTALACIÓN



- 1\_Lámpara 2\_Antena 3\_Accionador integrado con cuadro de maniobra y receptor 4\_Selector de llave  
5\_Fotocélula cierre 6\_Fotocélula apertura 7\_Banda de seguridad 8\_Columna para fotocélulas  
9\_Cremallera

## ACCESORIOS EN OPCIÓN



**RS15**  
Selector de llave



**RT40**  
Teclado antivandálico con lector de proximidad



**RT42**  
Teclado policarbonato, teclas retroiluminadas



**RT37**  
Teclado inalámbrico



**CM24 - CM25**  
Borde de seguridad resistivo certificado



**Q BAT 1.2**  
Batería 12V 1.2Ah



**KBT001**  
Kit montaje baterías



**MSU14**  
Soporte de fijación baterías para motor corredera MEKO



**B102**  
Cremallera de metal 12x30x1000 mm



**B114**  
Cremallera M4 - 20x26 mm en PVC

# Mover

Accionador de cremallera para puertas correderas hasta 1500 kg.

230V - 115V - 24V

Solución ideal para medios residenciales y comunitarios. Diseño elegante, la posición del piñón lo favorece para instalaciones en espacios reducidos.

La placa de anclaje al piso ajustable y incluida permite una regulación sencilla y rápida.

Calidad mecánica de alto rendimiento, engranajes en bronce/acero.

Sistema de desbloqueo para operación manual práctica, rápida y resistente a la intemperie.

Disponible en la versión con final de carrera mecánico o magnético.

Cuadro de maniobra integrado con función anti-atrapamiento y receptor enchufable.

Autodiagnóstico de dispositivos de seguridad.

Posibilidad de conectar bandas sensibles de seguridad resistivas (8k $\Omega$ ).

Disponible en 24V para puertas hasta 650Kg para uso residencial.



## LA GAMA

	Alimentación		Final de carrera	Hoja
MOVER 5	230V-115V	cremallera	mecánico	500 Kg
MOVER 6	24V	cremallera	mecánico	650 Kg
MOVER 8	230V-115V	cremallera	mecánico	800 Kg
MOVER 15	230V-115V	cremallera	mecánico	1500 Kg
MOVER MAG 5	230V-115V	cremallera	magnético	500 Kg
MOVER MAG 8	230V-115V	cremallera	magnético	800 Kg
MOVER MAG 15	230V-115V	cremallera	magnético	1500 Kg

## CONTENIDO DEL KIT

### MOVER

Accionador integrado con cuadro de maniobra y receptor 433.92 MHz (para sistemas de 24V, la tarjeta viene por separado)



**LUCE**  
Lámpara LED 24V



**RF40**  
Fotocélula 12/24V



**IKON**  
2 mandos 4ch



**ANT02**  
Antena

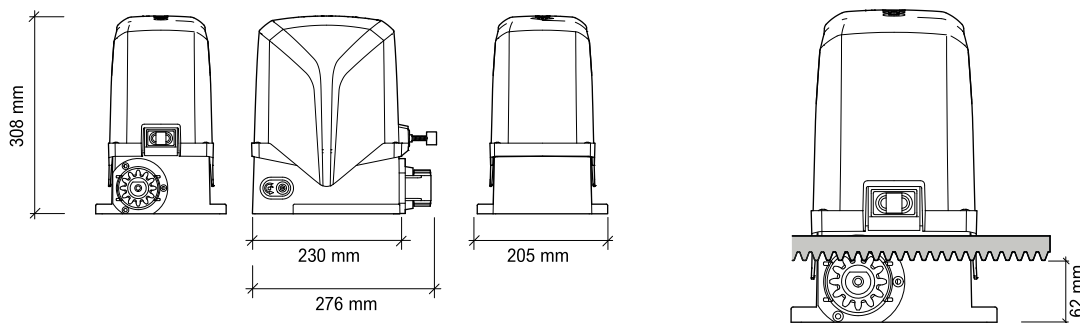


**B120**  
Cremallera  
PVC 4m

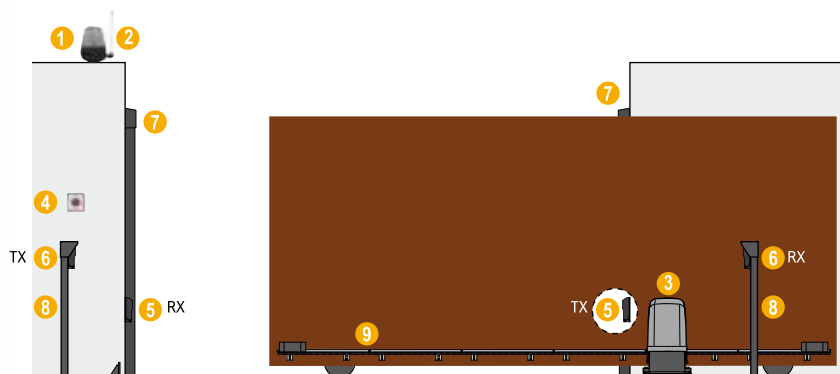
## CARACTERÍSTICAS TÉCNICAS

	MOVER 5	MOVER 6	MOVER 8	MOVER 15	MOVER 5 115	MOVER 8 115	MOVER 15 115
Alimentación	230V ~ 50Hz	24V dc	230V ~ 50Hz	230V ~ 50Hz	115V ~ 60Hz	115V ~ 60Hz	115V ~ 60Hz
Absorción	1.2 - 1.7A	0.7 - 10A	1.2 - 2A	3A	2.0 - 2.3A	2.8 - 3.2A	6.4 - 6.6A
Potencia consumida	250 W	80 W	300 W	600 W	280 W	330 W	600 W
Capacitor	8 µF	-	10 µF	20 µF	30 µF	30 µF	60 µF
Temperatura de servicio	150°C	-	150°C	150°C	150°C	150°C	150°C
Fuerza máxima	350 N	500 N	440 N	1000 N	380 N	460 N	1000 N
Grado de protección IP	44	44	44	44	44	44	44
Revoluciones motor	1400 rpm	1600 rpm	1400 rpm	1400 rpm	1700 rpm	1700 rpm	1700 rpm
Tiempo de apertura	8.5 m/min	5 - 9 m/min	8.5 m/min	8.5 m/min	10 m/min	10 m/min	10 m/min
Peso máx. puerta	500 Kg	650 Kg	800 Kg	1500 Kg	500 Kg	800 Kg	1500 Kg
Uso	40%	80%	40%	40%	40%	40%	40%

## DIMENSIONES



## ESQUEMA DE INSTALACIÓN



1\_Lámpara 2\_Antena 3\_Accionador integrado con cuadro de maniobra y receptor 4\_Selector de llave 5\_Fotocélula cierre 6\_Fotocélula apertura 7\_Banda de seguridad 8\_Columna para fotocélulas 9\_Cremallera

## ACCESORIOS EN OPCIÓN



**RS15**  
Selector de llave



**RT40**  
Teclado antivandálico con lector de proximidad



**RT42**  
Teclado policarbonato, teclas retroiluminadas



**RT37**  
Teclado inalámbrico



**CM24 - CM25**  
Borde de seguridad resistivo certificado



**Q BAT 1.2**  
Batería 12V 1.2Ah



**KBT001**  
Kit montaje baterías



**MSU14**  
Soporte de fijación baterías para motor corredera MEKO



**B114**  
Cremallera M4 - 20x26 mm en PVC



**B102**  
Cremallera de metal 12x30x1000 mm



**PAR04**  
Box para baterías de respaldo

# Cat

## Accionador de cadena para puertas correderas hasta 800 kg.

230V - 115V

Solución ideal para medios residenciales y comunitarios.  
Rápida y sencilla instalación, no requiere modificaciones en las estructuras existentes.  
Resulta ideal en instalaciones de espacio comprometido y donde aplicar cremallera se hace complicado.  
Calidad mecánica con metales nobles para asegurar prestaciones elevadas y durables.  
Sistema de desbloqueo para operación manual práctica y rápida.  
Completo con tensor de cadena y protección de rueda.  
Placa de anclaje al piso incluida.

Cuadro de maniobra integrado con función anti-atrapamiento y receptor enchufable.



### LA GAMA

	Alimentación		Final de carrera	Hoja
CAT 5	230V-115V	cadena	mecánico	500 Kg
CAT 8	230V-115V	cadena	mecánico	800 Kg

### CONTENIDO DEL KIT

**CAT**  
Accionador integrado  
con cuadro de maniobra  
y receptor 433.92 MHz



**LUCE**  
Lámpara LED 24V



**RF40**  
Fotocélula 12/24V



**IKON**  
2 mandos 4ch



**ANT02**  
Antena

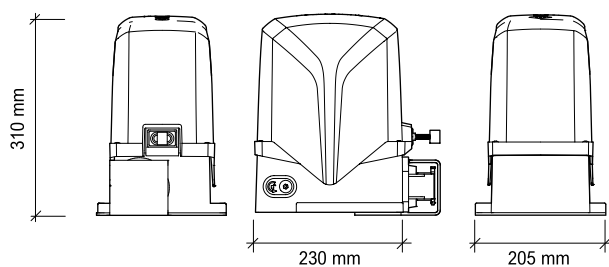


**C102**  
Cadena 3/8" 5m

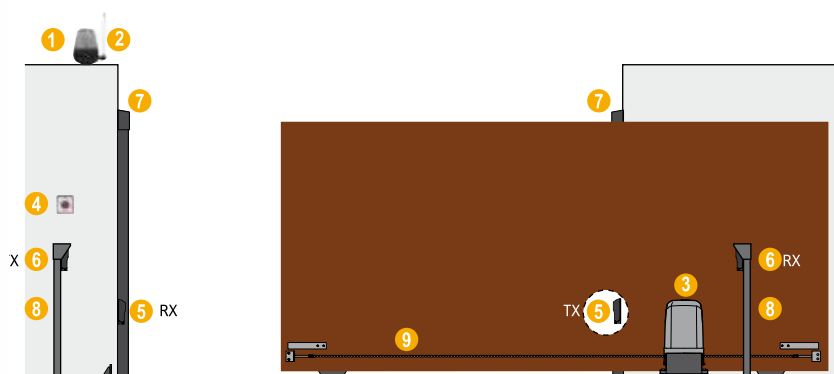
## CARACTERÍSTICAS TÉCNICAS

	CAT 5	CAT 8	CAT 5 115	CAT 8 115
Alimentación	230V ~ 50Hz	230V ~ 50Hz	115V ~ 60Hz	115V ~ 60Hz
Absorción	1.2 - 1.7A	1.2 - 2A	2.0 - 2.3A	2.8 - 3.2A
Potencia consumida	250 W	300 W	280 W	330 W
Capacitor	8 µF	10 µF	30 µF	30 µF
Temperatura de servicio	150°C	150°C	150°C	150°C
Fuerza máxima	350 N	440 N	380 N	460 N
Grado de protección IP	44	44	44	44
Revoluciones motor	1400 rpm	1400 rpm	1700 rpm	1700 rpm
Tiempo de apertura	8.5 m/min	8.5 m/min	10 m/min	10 m/min
Peso máx. puerta	500 Kg	800 Kg	500 Kg	800 Kg
Uso	40%	40%	40%	40%

## DIMENSIONES



## ESQUEMA DE INSTALACIÓN



1\_Lámpara 2\_Antena 3\_Accionador integrado con cuadro de maniobra y receptor 4\_Selector de llave  
5\_Fotocélula cierre 6\_Fotocélula apertura 7\_Banda de seguridad 8\_Columna para fotocélulas 9\_Cadena

## ACCESORIOS EN OPCIÓN



**RS15**  
Selector de llave



**RT40**  
Teclado antivandálico con lector de proximidad



**RT42**  
Teclado policarbonato, teclas retroiluminadas



**RT37**  
Teclado inalámbrico



**CM24 - CM25**  
Borde de seguridad resistivo certificado

# Matrix

Accionador de cremallera industrial para puertas correderas hasta 2500 kg.

230V - 48V

Solución ideal para uso intensivo y semi intensivo en medios comunitarios con puertas hasta 1.800 kg y para medios industriales con puertas hasta 2.500 kg.

Condensador de arranque doble para un mayor empuje durante la fase de deceleración, facilitando más precisión y fiabilidad en apertura y cierre.

Motorreductor con **tecnología brushless** para puertas de uso intensivo hasta 2.500 Kg y versión high speed para puertas hasta 1.800 Kg.

Recorrido suave y preciso en cualquier contexto de instalación.

Disponible en la versión con final de carrera mecánico o magnético.

Placa de anclaje al piso y herramienta de fijación incluidas.

Cuadro de maniobra con receptor integrado, montado en la parte superior del accionador para una fácil programación.

El sistema encoder total control asegura máxima seguridad y fiabilidad, igual la tecnología memo adaptive protege el funcionamiento de cambios repentinos de temperatura.

Control electrónico de inercia.

Función twinning para sincronizar dos puertas correderas especulares.



## LA GAMA

	Motor	Final de carrera	Uso	Hoja
MATRIX 25	230V	mecánico/magnético	semi-intensivo	2500 Kg
MATRIX 18	230V	mecánico/magnético	semi-intensivo	1800 Kg
MATRIX BLDC	48V Brushless	mecánico/magnético	intensivo	2500 Kg
MATRIX HS	48V Brushless	mecánico/magnético	hi-speed	1800 Kg

## INCLUYE



**MATRIX**  
Accionador  
corredera



**PPIS0690**  
Placa de anclaje y herramienta

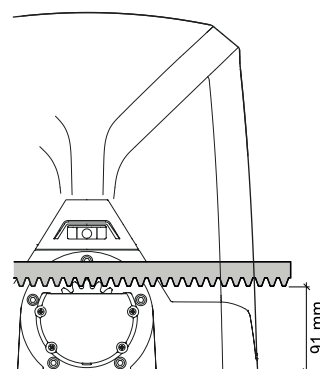
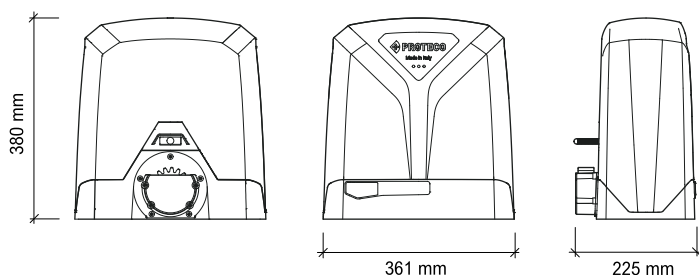


**Q90SA/Q90SH**  
Cuadro de maniobra  
integrado y receptor  
433.92 MHz enchufable integrado.

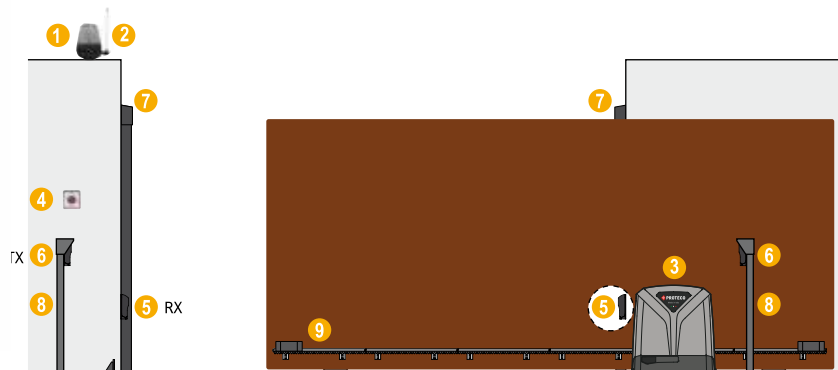
## CARACTERÍSTICAS TÉCNICAS

	Matrix 25	Matrix 18	Matrix BLDC Uso intensivo	Matrix HS Hi-speed
Alimentación de red Tensión de arranque	230V 50/60 Hz	230V 50/60 Hz	230V 50/60 Hz	230V 50/60 Hz
	6 A	4,5 A	4,5 A	3 A
Tensión nominal	2,5 A	2 A	1,4 A	1,3 A
Alimentación motor	230V 50/60 Hz	230V 50/60 Hz	48V dc	48V dc
Potencia nominal	550 W	500 W	350 W	300 W
Condensador arranque	25 µF	30 µF	—	—
Condensador	25 µF	20 µF	—	—
Empuje arranque	2000 N	1400 N	1600 N	1400 N
Empuje nominal	1100 N	900 N	1000 N	700 N
Protección térmica	150° C	150° C	—	—
Velocidad apertura	11 m/min	11 m/min	13 m/min	20 m/min
Peso máx. puerta	2500 kg	1800 kg	2500 kg	1800 kg
Uso	50%	50%	80%	80%
Temperatura de servicio	-30°C ++ 55°C	-30° C ++ 55°C	-30°C ++ 55°C	-30°C ++ 55°C
Grado de protección IP	44	44	44	44

## DIMENSIONES



## ESQUEMA DE INSTALACIÓN



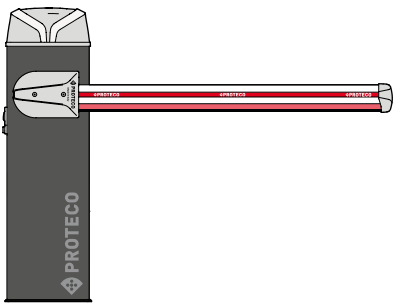
- 1\_Lámpara 2\_Antena 3\_Accionador integrado con cuadro de maniobra y receptor 4\_Selector de llave  
5\_Fotocélula cierre 6\_Fotocélula apertura 7\_Banda de seguridad 8\_Columna para fotocélulas  
9\_Cremallera

## ACCESORIOS EN OPCIÓN





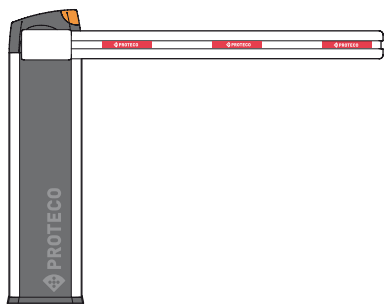
## Guía de selección



42 - 43

S-Park

- 24V — asta de 4 m ————— intensivo ——— S-Park 4
- 24V — asta de 6 m ————— intensivo ——— S-Park 6



44 - 45

Barry

- 24V — asta telescópica 3,6 - 6 m ————— Barry DC
- 230V — asta telescópica 3,6 - 6 m ————— Barry

# S-Park

Barrera de uso intensivo para accesos de hasta 6 m para medios residenciales, industriales y comerciales.

## 24V

Carcasa muy robusta en acero pintado, equipada con alojamientos para sensores.

Finales de carrera mecánicos ajustables.

Señalización destellante LED integrada en la carcasa de la barrera.

Asta con goma anti-shock con posibilidad de incorporar una tira de LED roja/verde.

Montaje universal sin mano derecha o izquierda.

Desbloqueo manual práctico por llave y microswitch de seguridad.

Apertura rápida en 2.5" para accesos de hasta 3 m.

**Central de maniobra Q90BD ubicada en la parte superior de la barrera.**

Función antiatrapamiento y encoder integrado.

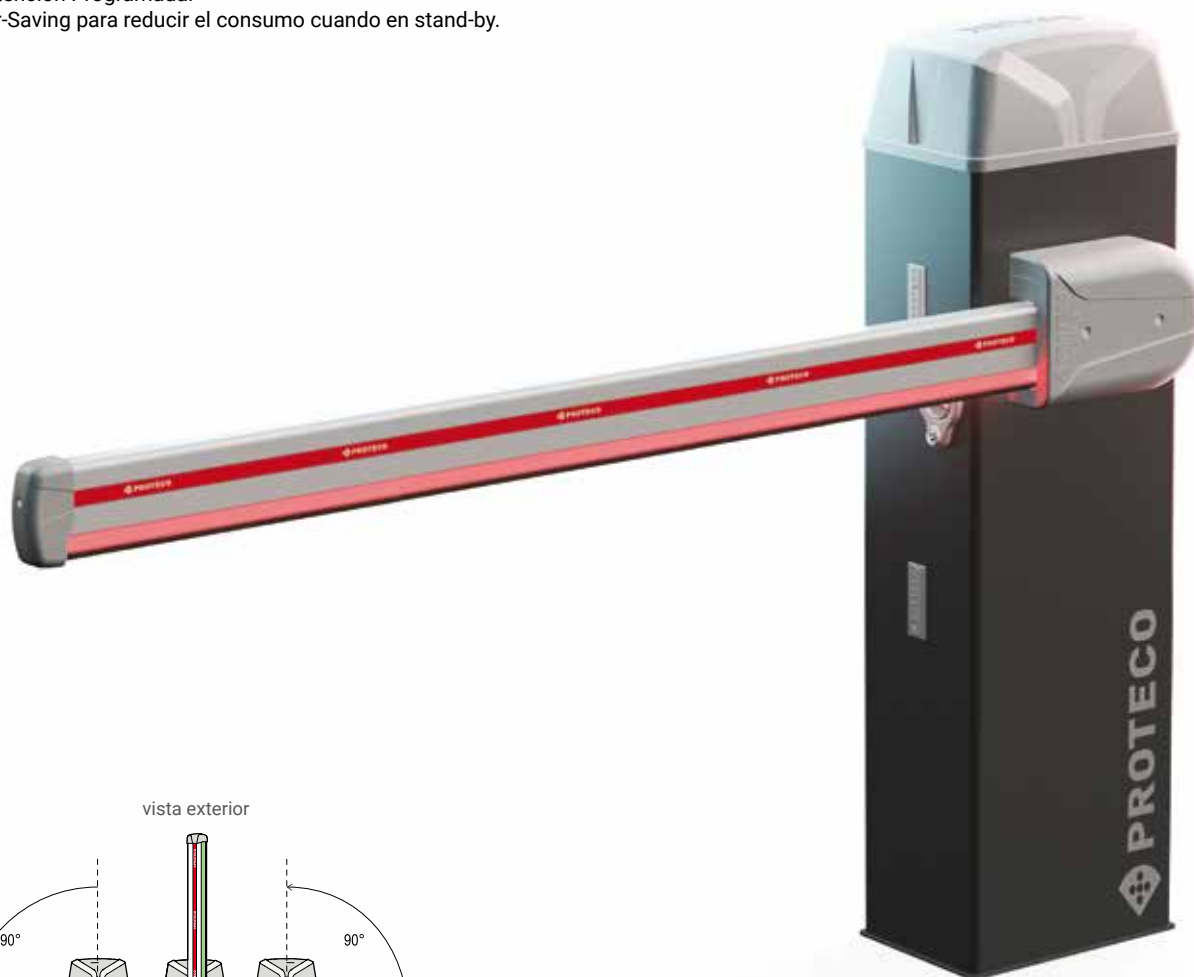
Función Twinning, permite sincronizar dos barreras especulares.

Función Mantenimiento Programada.

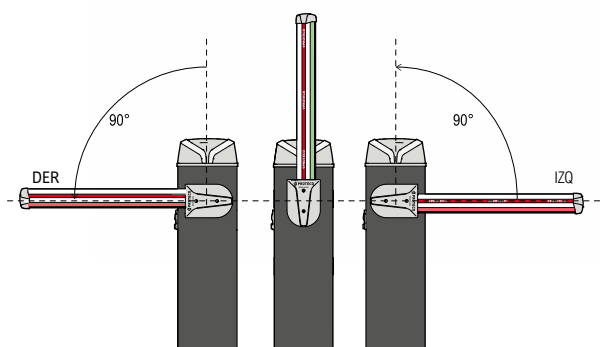
Función Power-Saving para reducir el consumo cuando en stand-by.

## LA GAMA

	Alimentación	Uso	Acceso	Tiempo de apertura
S-PARK 4	24V	intensivo	hasta 4 m	2.5" ÷ 4"
S-PARK 6	24V	intensivo	hasta 6 m	4.5" ÷ 6"



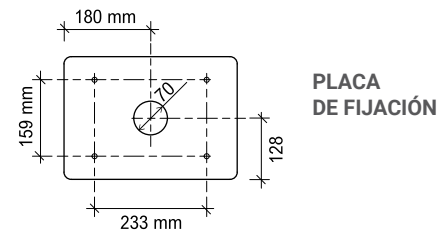
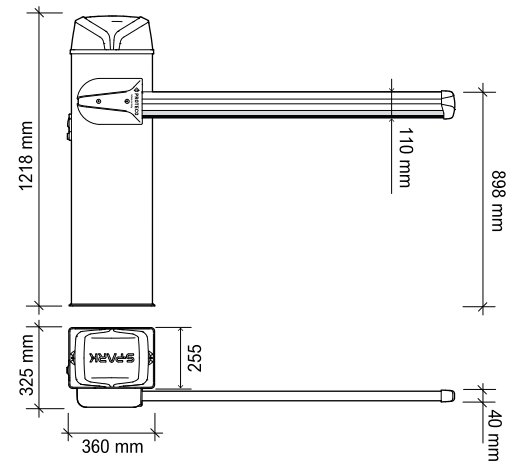
vista exterior



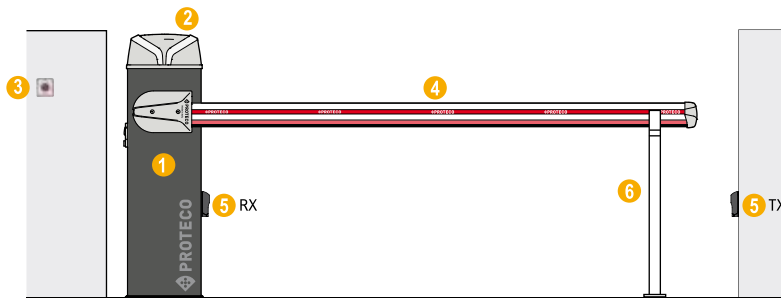
## CARACTERÍSTICAS TÉCNICAS

	S-PARK 4 asta 4 m	S-PARK 6 de 4 a 6 m
Alimentación	230V 50/60 Hz	230V 50/60 Hz
Voltaje	24V dc	24V dc
Potencia consumida	120 Nm	180 Nm
Tiempo de apertura	2.5 ÷ 4 sec.	4.5 ÷ 6 sec.
Temperatura de servicio	-25°C ÷ +55°C	-25°C ÷ +55°C
Uso	80% (max 200 ciclos hora)	80% (max 130 ciclos hora)
Dimensiones	340x235 H 1210	340x235 H 1210
Grado de protección IP	54	54

## DIMENSIONES



## ESQUEMA DE INSTALACIÓN



1\_Barrera integrada con cuadro de maniobra y receptor radio 2\_Lámpara 3\_Selector de llave 4\_Asta en aluminio 5\_Fotocélula en cierre 6\_Apoyo fijo

## ACCESORIOS EN OPCIÓN



# Barry

Barrera de uso intensivo para accesos de hasta 6 m para medios residenciales y comunitarios.

## 230V - 24V

Carcasa enteramente en aluminio, integrada con señalización destellante LED lateral y lámpara.

Una sola versión para manejar accesos de 3,6 hasta 6 m, equipada con resortes ajustables.

Asta extensible y placa de anclaje incluidos.

Cuadro de maniobra y receptor radio integrados en la carcasa de la barrera.

Función anti-atrapamiento.

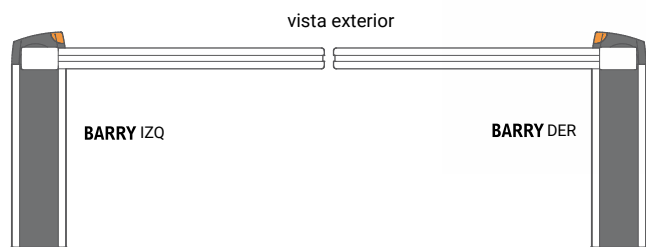
Función cierre automático o paso-paso.

Trimmers para ajustar fuerza y tiempo de cierre.

Señalización Led de fallas.

## LA GAMA

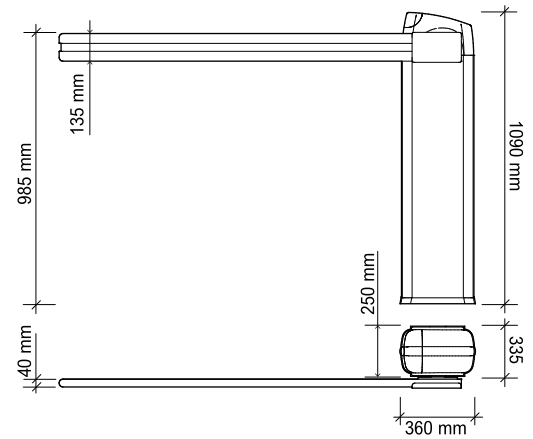
	Alimentación	Acceso	Montaje	Tiempo de apertura
BARRY dx	230V	6"	derecha	3,6 - 6 m
BARRY sx	230V	6"	izquierda	3,6 - 6 m
BARRY DC dx	24V	6"	derecha	3,6 - 6 m
BARRY DC sx	24V	6"	izquierda	3,6 - 6 m



## CARACTERÍSTICAS TÉCNICAS

	<b>BARRY 230V AC</b>	<b>BARRY 24V DC</b>
Alimentación	230V ~ 50Hz	230V ~ 50Hz
Alimentación motor	230V ac	24V dc
Potencia	200W	160W
Absorción máx.	1,5A @230V	1,2A @230V
Apertura	acerca de 6 sec.	acerca de 6 sec.
Cierre automático	de 1 a 60 sec.	de 1 a 60 sec.
Asta	de 3 a 6 m	de 3 a 6 m
Accesorios	12Vdc, 8W max.	24Vdc, 8W max.
Temperatura de trabajo	da -20 a +50 °C	da -20 a +50 °C
Frecuencia radio	433,92 Mhz	433,92 Mhz
Grado de protección IP	44	44
Número de ciclos por día	250	300

## DIMENSIONES



## ESQUEMA DE INSTALACIÓN



1\_Barrera integrada con cuadro de maniobra y receptor radio 2\_Lámpara 3\_Selector de llave 4\_Asta en aluminio 5\_Fotocélula en cierre 6\_Apoyo fijo

## ACCESORIOS INCLUIDOS



**PBRATO**  
Asta extensible 3.6+2.7 m



Herramienta de fijación

## ACCESORIOS EN OPCIÓN



**PBRG105**  
Apoyo fijo



**PBRAM02**  
Apoyo móvil



**RF12**  
Columna para RF40



**IKON**  
Mando 4ch



**RF40**  
Fotocélula 12-24V



**MG04**  
Detector magnético 1 bucle



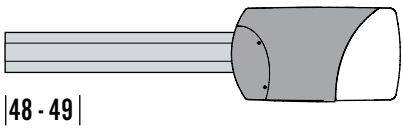
**MG05**  
Detector magnético 2 bucles







## Guía de selección



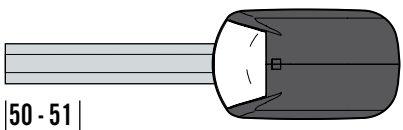
Libra

Peso máx 60 Kg

**Libra**

Peso máx 100 Kg

**Libra PLUS**



Dolly

Peso máx. 100 Kg

**Dolly 600**

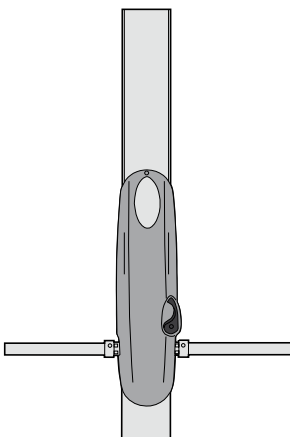
Peso máx. 140 Kg

**Dolly 1000**

Peso máx. 160 Kg

**Dolly 1200**

|52 - 53|



Balance

Puerta máx 10 m<sup>2</sup>

# Libra

Accionador para puertas de garaje SECCIONALES hasta 12 m<sup>2</sup>.

24V

Programación realizada por teclado exterior y pantalla LCD.  
Función anti-atrapamiento con autocalibración inteligente en función del peso y fuerza.  
Operación precisa y segura con sistema encoder.  
Test fotocélulas automático durante la instalación.  
Posibilidad de pilotar la puerta en modo "hombre presente" en caso de malfuncionamiento de las fotocélulas.  
Si la puerta está equipada con portillón peatonal es posible conectar un pulsador de stop de emergencia.  
Luz de cortesía LED a consumo reducido.  
Guía con cadena pre-montada incluida.  
Posibilidad de aplicación a puertas basculantes utilizando el brazo adaptador en opción.



## LA GAMA

	Alimentación	Fuerza	Guía	Peso máximo
LIBRA	24V	700 N	3,0 m	60 Kg
LIBRA Plus	24V	1100 N	3,3 m	100 Kg

## INCLUYE



Accionador con cuadro de maniobra y receptor radio 433.92 MHz integrado



**IKON**  
Mando 4 ch

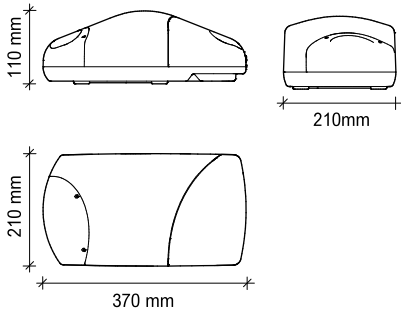


Guía con cadena  
3 m / 3,3 m

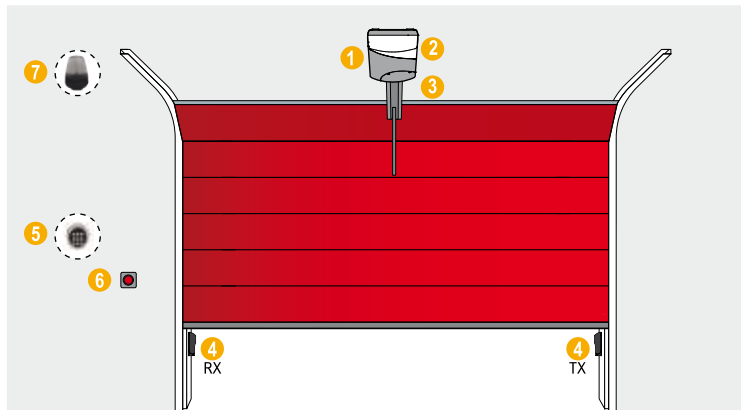
## CARACTERÍSTICAS TÉCNICAS

LIBRA	LIBRA Plus
Alimentación 24V dc	24V dc
Absorción en stand-by 0,5 W - cuando apagado = $\leq 5$ W	0,5 W - cuando apagado = $\leq 9$ W
Potencia consumida 100 W	150 W
Grado protección IP 40	40
Fuerza de tracción 700 N	1100 N
Tiempo de apertura 17"	17"
Ancho máx. puerta 8 m <sup>2</sup>	12 m <sup>2</sup>
Peso máx. puerta 60 Kg	100 Kg
Alto máx. puerta 2,4 m	2,7 m
Uso 80%	80%
Guía 3 m	3,3 m

## DIMENSIONES

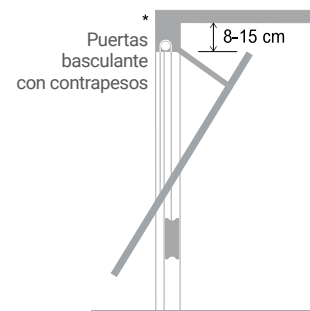
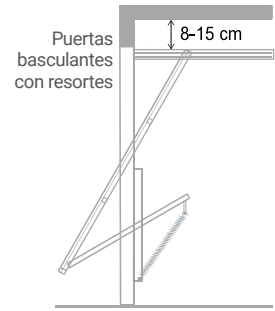
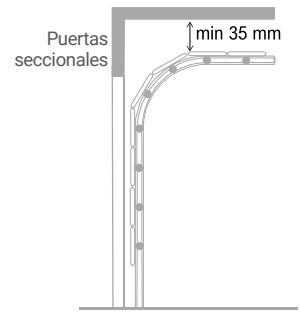


## ESQUEMA DE INSTALACIÓN



- 1\_Accionador con cuadro de maniobra y receptor radio 2\_Luz de cortesia 3\_Guía  
4\_Fotocélula cierre 5\_Teclado inalámbrico 6\_Pulsador de emergencia 7\_Lámpara

## INSTALACIÓN



\* sólo con brazo adaptador PARC02 en opción

## ACCESORIOS EN OPCIÓN



**MLIR07**  
Kit de desbloqueo exterior



**RC22**  
Banda de seguridad mecánica 24 mm x 2,5 m



**LUCE**  
Lámpara LED 24V



**ARC02**  
Brazo adaptador para puertas basculantes



**RF40**  
Fotocélula 12-24V



**RT37**  
Teclado inalámbrico



**RS15**  
Selector de llave



# Dolly

Accionador para puertas de garaje hasta 16 m<sup>2</sup> para uso residencial y industrial

24V

Proteco presenta DOLLY, la nueva generación de sistemas para puertas de garaje.

Guía de acero, premontada en dos piezas, transmisión por correa para un funcionamiento suave y silencioso.

Motor de 24 Vdc apto para uso semi intensivo y intensivo.

Diseño extremadamente compacto con solo 13 cm de distancia al techo para adaptarse a cualquier contexto de instalación.



## LA GAMA

	Alimentación	Fuerza	Rail	Peso máximo
DOLLY 600	24V	600 N	3,0 m	100 Kg
DOLLY 1000	24V	1000 N	3,2 m	140 Kg
DOLLY 1200	24V	1200 N	3,5 m	130 Kg

## INCLUYE



Accionador con cuadro de maniobra y receptor radio 433.92 MHz integrado



**IKON**  
Mando 4ch  
433.92 MHz

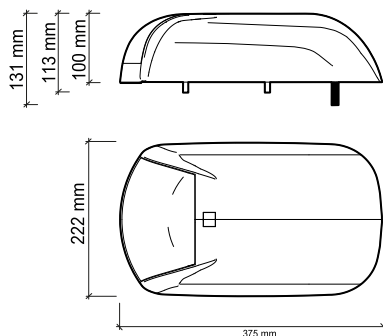


**MDLR01** Riel L=3000  
**MDLR02** Riel L=3200  
**MDLR03** Riel L=3500

## CARACTERÍSTICAS TÉCNICAS

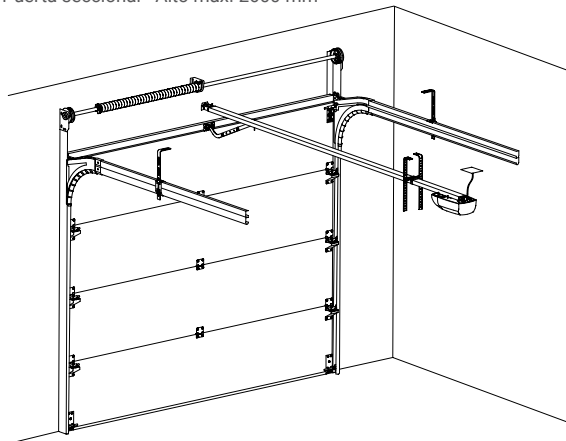
	DOLLY 600	DOLLY 1000	DOLLY 1200
Alimentación	230V-50/60Hz	230V-50/60 Hz	230V-50/60Hz
Alimentación motor	24V dc	24V dc	24V dc
Empuje	200 W	245W	260W
Fuerza de arranque	600 N	1000 N	1200 N
Fuerza nominal	300 N	400 N	450 N
Puerta	10 m <sup>2</sup>	14 m <sup>2</sup>	16 m <sup>2</sup>
Peso máx.	100 kg	140 kg	160 kg
Uso	4 min. ON 36 min. OFF	4 min. ON 36 min. OFF	4 min. ON 36 min. OFF
Ciclos por hora máx.	20	15	13
Protección IP	20	20	20
Temperatura de servicio	-20°C ++ 40°C	-20°C ++ 40°C	-20°C ++ 40°C
Frecuencia radio	433,92 MHz	433,92 MHz	433,92 MHz
Capacidad radio	40	40	40
Humedad relativa	<90%	<90%	<90%

## DIMENSIONES

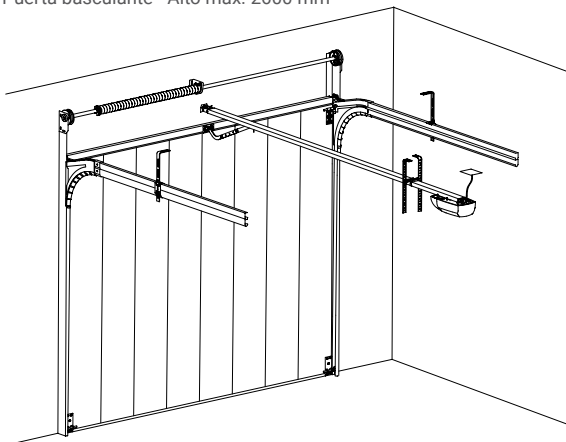


## INSTALACIÓN

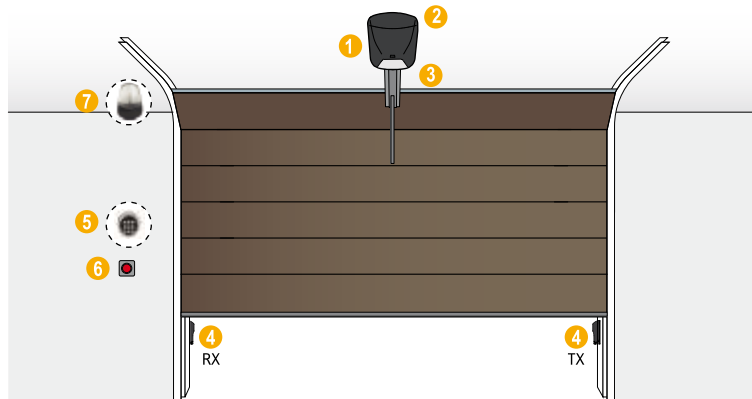
Puerta seccional - Alto máx. 2600 mm



Puerta basculante - Alto máx. 2600 mm



## ESQUEMA DE INSTALACIÓN



- 1\_Accionador con cuadro de maniobra y receptor radio 2\_Luz de cortesía 3\_Guía  
4\_Fotocélulas en cierre 5\_Teclado inalámbrico 6\_Pulsador de emergencia 7\_Lámpara

## ACCESORIOS EN OPCIÓN



**LUCE**  
Lámpara  
LED 24V



**RF40**  
Fotocélula 12-24V



**MDLR04**  
Kit de desbloqueo  
exterior



**MDLR28**  
Kit de desbloqueo exterior  
para puertas basculantes



**ARC02**  
Brazo adaptador para puertas  
basculantes



# Balance

Accionador para puertas de garaje con contrapesos hasta 10 m<sup>2</sup>.

230V

Motorreductor electromecánico con bloqueo, completo de finales de carrera electromecánicos regulables.

Sistema de transmisión de bronce y acero.

Equipado con luz de cortesía integrada y tirador para funcionamiento manual.

El kit opcional disponible como accesorio permite desbloquear la puerta desde el exterior del garaje.

Central integrada con función de detección de obstáculos, la desaceleración se puede regular tanto en apertura como en cierre. Receptor radio integrado.

También disponible sin cuadro de maniobra.

Apto para instalación con doble motor con brazos de fijación y herrajes.

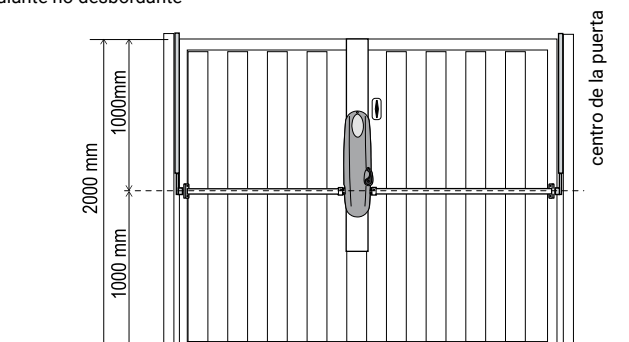


## LA GAMA

	Alimentación	Guía	Cuadro de maniobra
BALANCE	230V	1,5 m / 2,0 m	Q80S
BALANCE CN	230V	1,5 m / 2,0 m	

## INSTALACIÓN

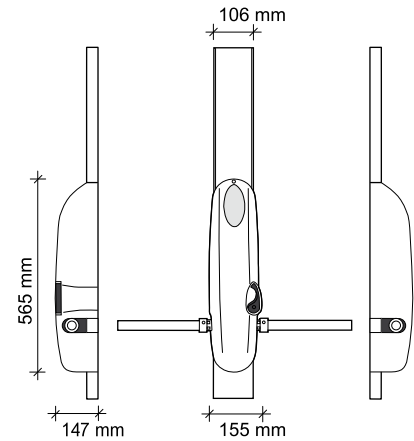
Basculante no desbordante



## CARACTERÍSTICAS TÉCNICAS

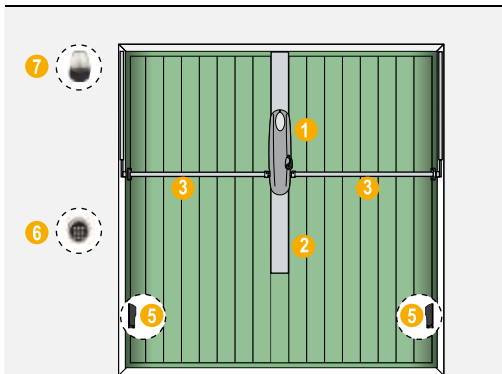
BALANCE	
Ancho máx.	10 m <sup>2</sup>
Alimentación	230V ac
Potencia consumida	250W
Revoluciones motor	1400
Condensador	12,5 µF
Absorción	1,3 A
Temperatura de servicio	-20° C / +55° C
Peso	8 Kg
Protección térmica	IP 30

## DIMENSIONES



## ESQUEMA DE INSTALACIÓN

### INSTALACIÓN CENTRAL

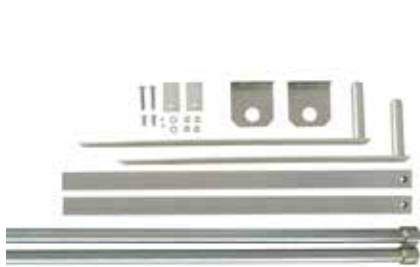


### INSTALACIÓN LATERAL



1\_Accionador con cuadro de maniobra y receptor radio 2\_Guía de fijación 3\_Kit de instalación para fijación central 4\_Kit de instalación para fijación lateral 5\_Fotocélula cierre 6\_Teclado inalámbrico 7\_Lámpara

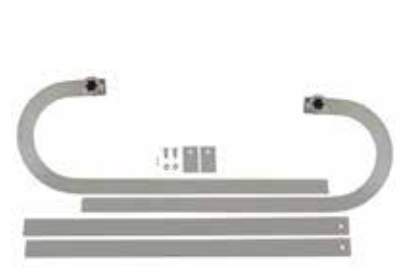
## ACCESORIOS EN OPCIÓN



**E102C**  
Kit de instalación para fijación central, brazos rectos



**E102U**  
Kit de instalación para fijación central, brazos curvos



**E102UL**  
Kit de instalación para fijación lateral, brazos curvos doble motor



**E101**  
Kit de desbloqueo exterior para cerradura existente



**IKON**  
Mando 4ch



**E107A**  
Guía de fijación 1,5 m - 2,0 m



**E102L**  
Kit de instalación para fijación lateral doble motor



**RC22**  
Banda de seguridad mecánica 24 mm x 2,5 m



**RT37**  
Teclado inalámbrico



**RS15**  
Selector de llave



**LUCE**  
Lámpara LED 24V

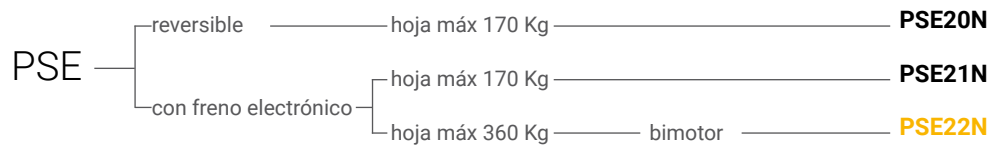
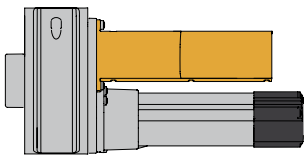


**RF40**  
Fotocélula 12-24V





## Guía de selección



# PSE 20N 21N 22N

Accionador para motores enrollables  
para uso residencial y comercial.

230V

Ideal para cierres existentes o de recién fabricación.  
Finales de carrera integrados, prácticos y de fácil ajustar en cierre y apertura.  
Disponible en versión reversible o bloqueada, completa de freno y  
desbloqueo para operación manual.  
Accesorios adaptadores para eje corona y eje cortina incluidos.  
Versión bimotor para cierres de grandes dimensiones.

PSE20N



## LA GAMA

	Alimentación	Versión	Ø Eje corona	Ø Eje cortina	Peso
PSE20N	230V	reversible	60-48 mm	200-220 mm	170 Kg
PSE21N	230V	bloqueado	60-48 mm	200-220 mm	170 Kg
PSE22N	230V	bloqueado bimotor	100-76 mm	240 mm	360 Kg

PSE21N



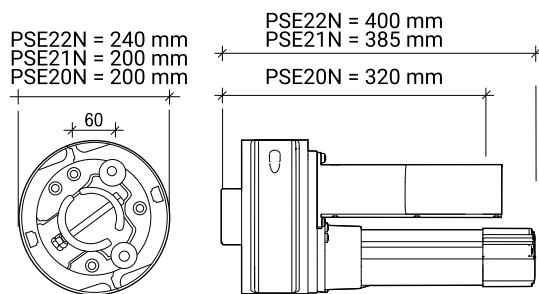
PSE22N



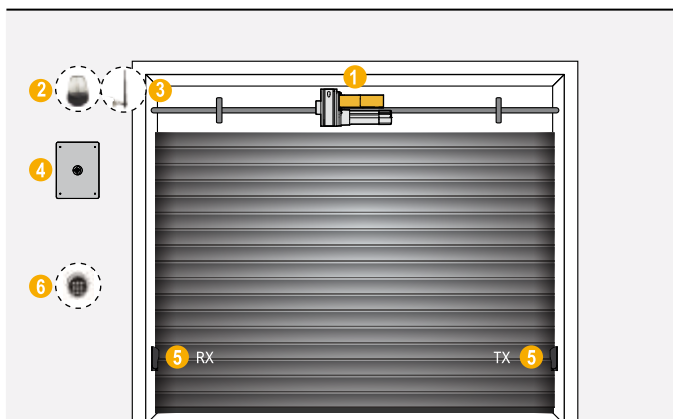
## CARACTERÍSTICAS TÉCNICAS

	PSE20N	PSE21N	PSE22N
Alimentación	230V 50/60 Hz	230V 50/60 Hz	230V 50/60 Hz
Absorción	2.6 A	2.6 A	5.4 A
Potencia consumida	600 W	600 W	1340 W
Par	170 Nm	170 Nm	360 Nm
Velocidad	10 rpm	9 rpm	8 rpm
Peso	170 Kg	170 Kg	360 Kg
Carrera	6 m	6 m	6 m
Eje corona	60/48 mm	60/48 mm	76 mm
Eje cortina	200/220 mm	200/220 mm	240 mm
Uso	30%	30%	30%

## DIMENSIONES



## ESQUEMA DE INSTALACIÓN



1\_Accionador 2\_Lámpara 3\_Antena 4\_Cuadro de maniobra  
 5\_Fotocélula en cierre 6\_Teclado inalámbrico

## ACCESORIOS EN OPCIÓN



**RT26**  
 Dispositivo de desbloqueo exterior  
 para operación manual



**IKON**  
 Mando 4ch



**RS15**  
 Selector  
 de llave



**RF40**  
 Fococélula 12-24V



**Q46**  
 Cuadro de maniobra  
 230V



**RT37**  
 Teclado  
 inalámbrico



**LUCE**  
 Lámpara  
 LED 24V



**ANT02**  
 Antena







## Guía de selección

Proyección Brazos	Número de brazos		
	2	4	6
4 m	PTP45 50 - PTP45 50M		
2,5 m	PTP45 30	PTP45 50	
1,5 m		PTP45 50M	

Para persianas enrollables Ø70 mm (adaptador en opción)

Tipo de material	MÁX m² ancho persiana							
	2,5	3,5	4	5,25	7	8	9,5	15
PVC y Aluminio ligero 6 kg/m²	PTP45 20			PTP45 30		PTP45 50		
Aluminio estruso y Acero estándar 9,5 kg/m²	PTP45 20		PTP45 30		PTP45 50		N.A.	
Acero blindado y madera 12,5 kg/m²	PTP45 20	PTP45 30		PTP45 50		N.A.		

Para persianas enrollables Ø60 mm (adaptador octagonal incluido)

# PTP45

Accionador Ø 45 mm  
para persianas y toldos.

230V

Equipado con sistema frenante, potente, silencioso.

Ideal también para persianas existentes.

Final de carrera mecánico con ajuste progresivo en apertura y cierre.

Completo de soporte motor y adaptador tubo octagonal Ø 60 mm.

Modelo **PTP45 50M** completo de desbloqueo para operación manual.

## LA GAMA

	Alimentación	Ø	Fuerza	rpm	Peso Máx (tubo Ø 60mm)
PTP45 20	230V	45 mm	20 Nm	17	32 Kg
PTP45 30	230V	45 mm	30 Nm	17	52 Kg
PTP45 50	230V	45 mm	50 Nm	13	90 Kg
PTP45 50M	230V	45 mm	50 Nm	13	90 Kg



## INCLUYE

### PTP45



Motor tubular de Ø 45 mm con adaptador octogonal de Ø 60 mm



Llave de bloqueo

Llave para ajustar final de carrera

Soporte motor

### PTP45 50M



Motor tubular de Ø 45 mm con adaptador octogonal de Ø 60 mm y desbloqueo de emergencia



Llave de bloqueo

Llave para ajustar final de carrera

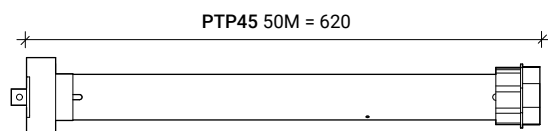
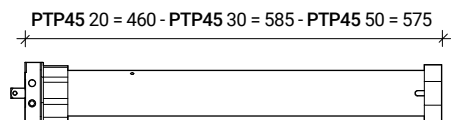
Baqueta para operación manual (135 mm)

Soporte motor

## CARACTERÍSTICAS TÉCNICAS

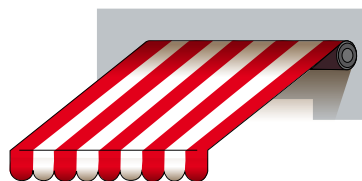
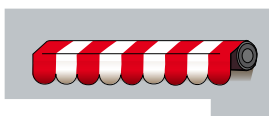
	PTP45 20	PTP45 30	PTP45 50	PTP45 50M
Alimentación	230V	230V	230V	230V
Par	20 Nm	30 Nm	50 Nm	50 Nm
Absorción	0.78 A	1.03 A	1.23 A	1.23 A
Potencia consumida	178 W	235 W	282 W	282 W
Velocidad	17 rpm	17 rpm	13 rpm	13 rpm
Peso motor	1,9 Kg	2.2 Kg	2.55 Kg	3.2 Kg

## DIMENSIONES



## ESQUEMA DE INSTALACIÓN

### TOLDOS



### PERSIANAS



## ACCESORIOS EN OPCIÓN



**PTPQ01W**  
Receptor radio  
433 MHz



**PTPTX5W**  
Mando 5ch  
433 MHz



**PTPS03W**  
Sensor sol-viento,  
alimentación solar



**PTPR01SI**  
Adaptador  
Ø 70 mm  
para toldos



**PTPR03W**  
Soporte motor  
vertical





# ELECTRÓNICA

## Lista de Funciones

FUNCIONES	Q80A	Q60A	Q81A	Q20A	Q80S	Q60S	Q81S	Q20S	Q90SA	Q90SH	Q90BD	Q46
Alimentación cuadro	230V 115V	230V	230V 115V	230V 115V	230V 115V	230V	230V 115V	230V 115V	230V	230V 115V	230V 115V	230V
Alimentación motores	230V 115V	230V	230V 115V	24V	230V 115V	230V	230V 115V	24V	230V	48V	24V	230V
Pantalla programación/diagnóstico	●	●		●	●	●		●	●	●	●	●
Anti-atrapamiento (EN 12453)	●		●	●	●		●	●	●	●	●	
Programación con autoaprendizaje	●		●	●	●		●	●	●	●	●	●
Programación secuencial	●	●	●	●	●	●	●	●				●
Cierre automático	●	●	●	●	●	●	●	●	●	●	●	●
Paso-paso	●	●	●	●	●	●	●	●	●	●	●	●
Condominio	●	●	●	●	●	●	●	●	●	●	●	
Abertura petonal	●	●	●	●	●	●	●	●	●	●		
Deceleración ajustable	●	●	●	●	●	●	●	●	●	●	●	
Retraso hojas	●	●	●	●								
Golpe de ariete/Golpe de cierre	●	●	●	●								
Pulsadores separados	●	●		●	●	●		●	●	●	●	●
Aviso manutención				●				●	●	●	●	
Hombre presente		●			●	●	●	●	●	●		●
Contador de maniobras	●			●	●			●	●	●	●	
Receptor radio 433,92 MHz INTEGRADO												●
Receptor radio 433,92 MHz ENCHUFABLE	●		●	●	●		●	●	●	●	●	
Receptor radio 433,92 MHz ENCHUFABLE		●				●						
Salida banda de seguridad 8K2	●	●	●	●	●	●	●	●	●	●		●
Salida cerradura eléctrica 12V ac/dc modulo opcional	●	●	●									
Salida cerradura eléctrica 12V ac/dc				●								
Salida canal AUX								●	●	●		
Salida AUX/modulo opcional	●		●	●	●		●	●				
Alimentación por baterías				●				●			●	

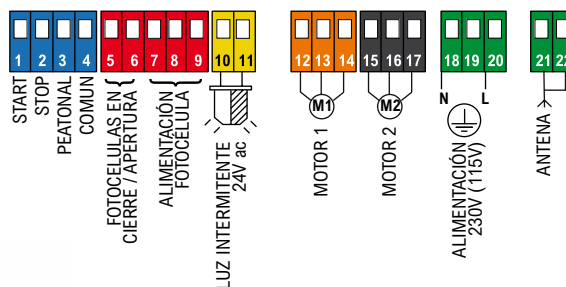
# Q80A

## Cuadro de maniobra 230V para puertas batientes de 1 o 2 hojas

Alimentación cuadro de maniobra 230V  
Disponible también en 115V

Alimentación motores 230V  
Disponible también en 115V

Capacidad: 64 códigos



### ACCESORIOS EN OPCIÓN



#### MRX01

Receptor AUX, con función 2° canal radio, señalización estado puerta, luz de cortesía.



#### MEL04

Tarjeta conexión cerradura eléctrica (12V, 15W).

### CARACTERÍSTICAS PRINCIPALES

- Pantalla LED para programación y diagnóstico de fallas.
- Función anti-atrapamiento (EN 12453) ajustable.
- Programación simplificada con autoaprendizaje de los parámetros operativos.
- Programación avanzada con regulación secuencial individual de cada parámetro.
- Regulación electrónica de tiempos de trabajo y deseleración, individual por cada motor.
- Desfase ajustable.
- Función puertas con una sola hoja.
- Apertura peatonal ajustable.
- Modo condóminio.
- Función cierre automático, semi-automático, paso-paso.
- Función cierre rápido "follow me".
- Test motores y test fotocélulas.
- Contador de maniobras.
- Función pulsadores separados.
- Posibilidad de conectar un timer.
- Módulo opcional para conectar una cerradura eléctrica con funciones "golpe de ariete" y "pulso en cierre".
- Receptor AUX opcional con función: 2° canal radio, señalización estado puerta, luz de cortesía.
- Terminales extraíbles.
- Entrada banda de seguridad resistiva **8K2**.
- Receptor radio enchufable 433.92MHz.



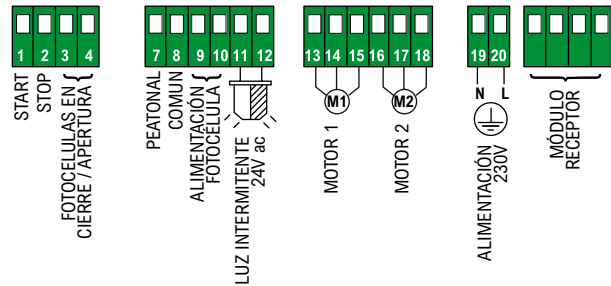
# Q60A

## Cuadro de maniobra 230V para puertas batientes de 1 o 2 hojas

Alimentación cuadro de maniobra 230V

Alimentación motores 230V

Capacidad: 56 códigos



### ACCESORIOS EN OPCIÓN



**MEL01**

Tarjeta conexión cerradura eléctrica (12V, 15W).

### CARACTERÍSTICAS PRINCIPALES

- Pantalla LED para programación y diagnóstico de fallas.
- Programación avanzada con regulación secuencial individual de cada parámetro.
- Regulación electrónica de tiempos de trabajo y deseleración, individual por cada motor.
- Desfase ajustable.
- Función puertas con una sola hoja.
- Apertura peatonal ajustable.
- Modo condóminio.
- Función cierre automático, semi-automático, paso-paso.
- Test motores y test fotocélulas.
- Tarjeta opcional para conectar una cerradura eléctrica con funciones "golpe de ariete" y "pulso en cierre".
- Bornes enchufables.
- Posibilidad de conectar un timer.
- Receptor radio pre-cableado 433.92MHz.



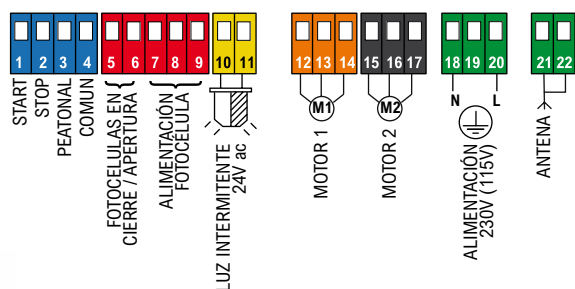
# Q81A

## Cuadro de maniobra 230V para puertas batientes de 1 o 2 hojas

Alimentación cuadro de maniobra 230V  
Disponible también en 115V

Alimentación motores 230V  
Disponible también en 115V

Capacidad: 64 códigos



### ACCESORIOS EN OPCIÓN



#### MRX01

Receptor AUX, con función 2º canal radio, señalización estado, luz de cortesía.



#### MEL04

Tarjeta conexión cerradura eléctrica (12V, 15W).

### CARACTERÍSTICAS PRINCIPALES

- Función anti-atrapamiento (EN 12453) ajustable.
- Programación simplificada con autoaprendizaje de los parámetros operativos.
- Programación avanzada secuencial con regulación de tiempos de trabajo y deceleración.
- Trimmers de regulación de fuerza y sensibilidad anti-atrapamiento.
- Autodiagnóstico de fallas con señalización LED.
- Desfase ajustable.
- Función puertas con una sola hoja.
- Apertura peatonal ajustable.
- Modo condóminio.
- Función cierre automático o paso-paso.
- Función cierre rápido "follow me".
- Test motores y test fotocélulas.
- Posibilidad de conectar un timer.
- Tarjeta opcional para conectar una cerradura eléctrica con funciones "golpe de ariete" y "pulso en cierre".
- Receptor AUX opcional con función: 2º canal radio, señalización estado puerta, luz de cortesía.
- Bornes enchufables.
- Entrada banda de seguridad resistiva 8K2.
- Receptor radio pre-cableado 433.92MHz.



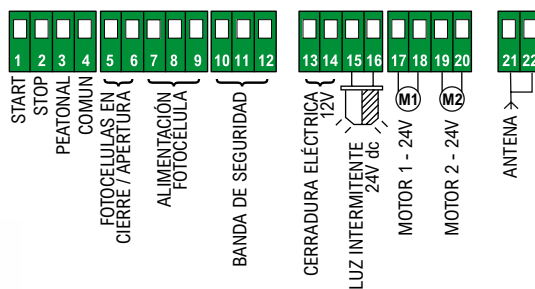
# Q20A

## Cuadro de maniobra 24V para puertas batientes de 1 o 2 hojas

Alimentación cuadro de maniobra 230V  
Disponible también en 115V

Alimentación motores 24V

Capacidad: 99 códigos



### ACCESORIOS EN OPCIÓN



**MRX02**

Receptor AUX, con función 2º canal radio, señalización estado puerta, luz de cortesía.



**QBAT1.2**

Batería 12V 1.2Ah.



**KBT001**

Kit cables para conexión baterías.



**MPIQ03**

Abrazadera para fijación baterías alojadas en PAR04.

### CARACTERÍSTICAS PRINCIPALES

- Pantalla LED para programación y diagnóstico de fallas.
- Función anti-atrapamiento (EN 12453) ajustable.
- Programación simplificada con autoaprendizaje de los parámetros operativos.
- Programación avanzada con regulación secuencial individual de cada parámetro.
- Regulación electrónica de tiempos de trabajo y deseleración, individual por cada motor.
- Desfase ajustable.
- Función puertas con una sola hoja.
- Apertura peatonal ajustable.
- Modo condóminio.
- Función cierre automático, semi-automático, paso-paso.
- Función cierre rápido "follow me".
- Test motores y test fotocélulas.
- Contador de maniobras.
- Programación mantenimiento.
- Función pulsadores separados.
- Posibilidad de conectar un timer.
- Cargador integrado.
- Receptor AUX opcional con función: 2º canal radio, señalización estado puerta, luz de cortesía.
- Bornes enchufables.
- Entrada banda de seguridad resistiva 8K2.
- Salida para cerradura eléctrica 12Vac/dc.
- Receptor radio extraíble 433.92MHz.



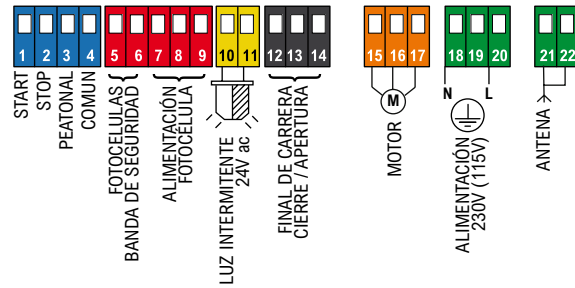
# Q80S

## Cuadro de maniobra 230V para puertas correderas

Alimentación cuadro de maniobra 230V  
 Disponible también en 115V

Alimentación motores 230V  
 Disponible también en 115V

Capacidad: 64 códigos



### ACCESORIOS EN OPCIÓN



#### MRX01

Receptor AUX, con función 2º canal radio, señalización estado, luz de cortesía.

### CARACTERÍSTICAS PRINCIPALES

- Pantalla LED para programación y diagnóstico de fallas.
- Función anti-atrapamiento (EN 12453) ajustable.
- Programación simplificada con autoaprendizaje de los parámetros operativos.
- Programación avanzada con regulación secuencial individual de cada parámetro.
- Regulación electrónica de tiempos de trabajo y deseleración.
- Apertura peatonal ajustable.
- Modo condómino.
- Función cierre automático, semi-automático, paso-paso.
- Función cierre rápido "follow me".
- Test motores y test fotocélulas.
- Contador de maniobras.
- Función pulsadores separados.
- Función hombre presente.
- Posibilidad de conectar un timer.
- Receptor AUX opcional con función: 2º canal radio, señalización estado puerta, luz de cortesía.
- Bornes enchufables.
- Entrada banda de seguridad resistiva 8K2.
- Receptor radio extraíble 433.92MHz.



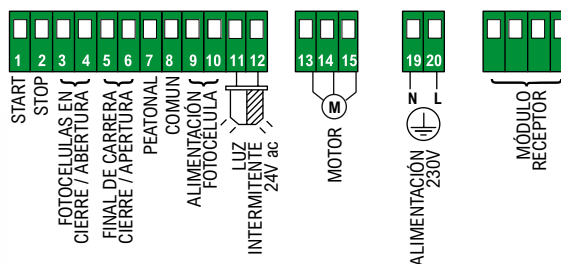
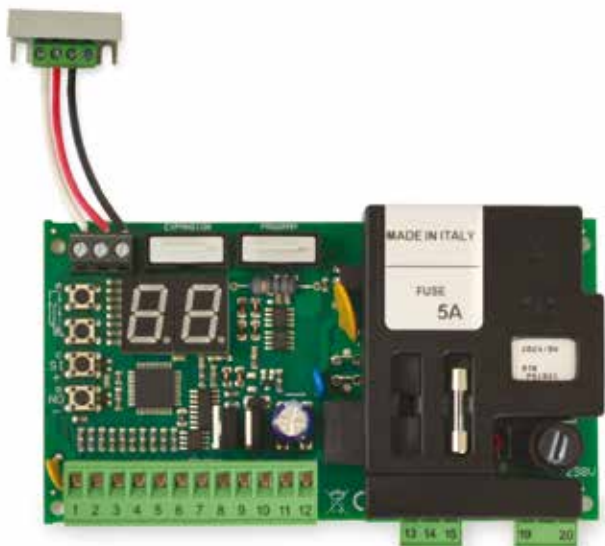
# Q60S

## Cuadro de maniobra 230V para puertas correderas

Alimentación cuadro de maniobra 230V

Alimentación motores 230V

Capacidad: 56 códigos



### ACCESORIOS EN OPCIÓN



**MEL04** Tarjeta conexión cerradura eléctrica (12V, 15W).

### CARACTERÍSTICAS PRINCIPALES

- Pantalla LED para programación y diagnóstico de fallas.
- Programación avanzada con regulación secuencial individual de cada parámetro.
- Regulación electrónica de fuerza, tiempos de trabajo y deseleración.
- Apertura peatonal ajustable.
- Modo condóminio.
- Función cierre automático, semi-automático, paso-paso.
- Test motores y test fotocélulas.
- Bornes enchufables.
- Posibilidad de conectar un timer.
- Receptor radio pre-cableado 433.92MHz.



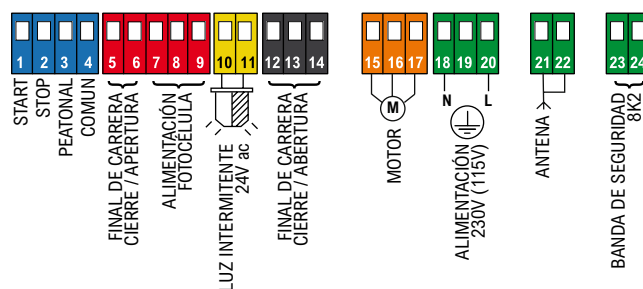
# Q81S

## Cuadro de maniobra 230V para puertas correderas

Alimentación cuadro de maniobra 230V  
 Disponible también en 115V

Alimentación motores 230V  
 Disponible también en 115V

Capacidad: 64 códigos



### ACCESORIOS EN OPCIÓN



#### MRX01

Receptor AUX, con función 2° canal radio, señalización estado, luz de cortesía.

### CARACTERÍSTICAS PRINCIPALES

- Función anti-atrapamiento (EN 12453) ajustable.
- Programación simplificada con autoaprendizaje de los parámetros operativos.
- Programación avanzada con regulación secuencial de tiempos de trabajo y deseleración.
- Trimmers de regulación de fuerza y sensibilidad anti-atrapamiento.
- Autodiagnóstico de fallas con señalización LED.
- Apertura peatonal ajustable.
- Modo condómino.
- Función cierre automático o paso-paso.
- Función cierre rápido "follow me".
- Función hombre presente.
- Test motores y test fotocélulas.
- Posibilidad de conectar un timer.
- Receptor AUX opcional con función: 2° canal radio, señalización estado puerta, luz de cortesía.
- Bornes enchufables.
- Entrada banda de seguridad resistiva 8K2.
- Receptor radio extraíble 433.92MHz.



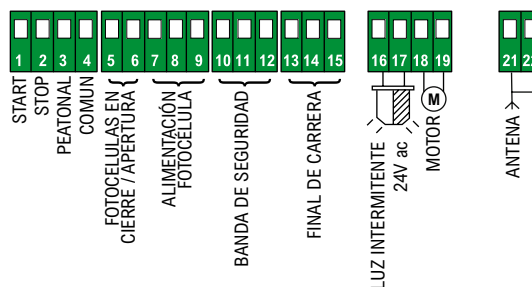
# Q20S

## Cuadro de maniobra 24V para puertas correderas

Alimentación cuadro de maniobra 230V  
Disponible también en 115V

Alimentación motores 24V

Capacidad: 99 códigos



### ACCESORIOS EN OPCIÓN



**MRX02**

Receptor AUX, con función 2º canal radio, señalización estado puerta, luz de cortesía.



**QBAT1.2**

Batería 12V 1.2Ah.



**KBT001**

Kit cables para conexión baterías.



**MSU14**

Soporte fijación baterías para motor corredera MEKO.



**MBT2301**

Baterías de respaldo para motor corredera MIKE.

### CARACTERÍSTICAS PRINCIPALES

- Pantalla LED para programación y diagnóstico de fallas.
- Función anti-atrapamiento (EN 12453) ajustable.
- Programación simplificada con autoaprendizaje de los parámetros operativos.
- Programación avanzada con regulación secuencial individual de cada parámetro.
- Regulación electrónica de tiempos de trabajo y deseleración.
- Apertura peatonal ajustable.
- Modo condómino.
- Función cierre automático, semi-automático, paso-paso.
- Función cierre rápido "follow me".
- Test motor y test fotocélulas.
- Contador de maniobras.
- Programación servicio de mantenimiento.
- Función pulsadores separados.
- Función hombre presente.
- Posibilidad de conectar un timer.
- Cargador integrado.
- Receptor AUX opcional con función: 2º canal radio, señalización estado puerta, luz de cortesía.
- Bornes enchufables.
- Entrada banda de seguridad resistiva 8K2.
- Receptor radio extraíble 433.92MHz.



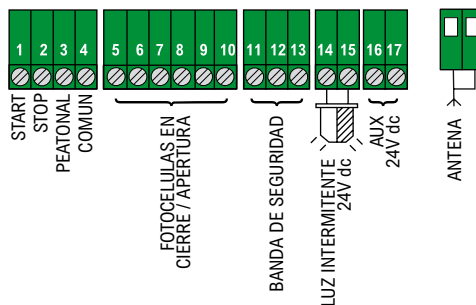
# Q90SA

## Cuadro de maniobra 230V para puertas correderas serie MATRIX

Alimentación cuadro de maniobra 230V

Alimentación motores 230V

Capacidad: 96 códigos



### ACCESORIOS EN OPCIÓN



#### MRX01

Receptor AUX, con función 2º canal radio, señalización estado puerta, luz de cortesía.



#### PMXM01

Tarjeta función TWINNING, para sincronizar dos motores correderas especulares.



### CARACTERÍSTICAS PRINCIPALES

- Pantalla LED para programación y diagnóstico de fallas.
- Función anti-atrapamiento (EN 12453) ajustable.
- Programación simplificada con autoaprendizaje de los parámetros operativos.
- Programación avanzada con regulación secuencial individual de cada parámetro.
- Regulación electrónica de tiempos de trabajo y deseleración.
- Control electrónico de inercia.
- Modo condóminio.
- Función cierre automático, semi-automático, paso-paso.
- Apertura peatonal ajustable.
- Función cierre rápido "follow me".
- Test motor y test fotocélulas.
- Contador de maniobras.
- Programación servicio de mantenimiento.
- Función pulsadores separados.
- Función hombre presente.
- Posibilidad de conectar un timer.
- Salida AUX, con función 2º canal radio, señalización estado puerta, luz de cortesía.
- Bornes enchufables.
- Entrada banda de seguridad resistiva 8K2.
- Receptor radio extraíble 433.92MHz.
- Función TWINNING, para sincronizar dos motores correderas especulares.



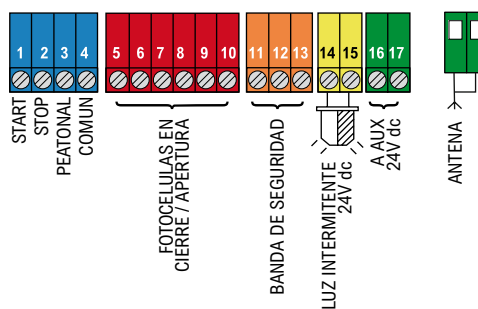
# Q90SH

## Cuadro de maniobra para puertas correderas motores BRUSHLESS serie MATRIX

Alimentación cuadro de maniobra 230V  
Disponible también en 115V

Alimentación motores BRUSHLESS 48V

Capacidad: 96 códigos



### ACCESORIOS EN OPCIÓN



#### MRX01

Receptor AUX, con función 2º canal radio, señalización estado puerta, luz de cortesía.



#### PMXM01

Tarjeta función TWINNING, para sincronizar dos motores correderas especulares.



#### Q BAT 3.2

Batería 12V 3.2Ah.



#### KBT003

Cargabatería para equipos Matrix bld

### CARACTERÍSTICAS PRINCIPALES

- Pantalla LED para programación y diagnóstico de fallas.
- Función anti-atrapamiento (EN 12453) ajustable.
- Programación simplificada con autoaprendizaje de los parámetros operativos.
- Programación avanzada con regulación secuencial individual de cada parámetro.
- Velocidad motor ajustable.
- Regulación electrónica de tiempos de trabajo y deseleración.
- Control electrónico de inercia.
- Modo condómino.
- Función cierre automático, semi-automático, paso-paso.
- Apertura peatonal ajustable.
- Función cierre rápido "follow me".
- Test motor y test fotocélulas.
- Contador de maniobras.
- Programación servicio de mantenimiento.
- Función pulsadores separados.
- Función hombre presente.
- Posibilidad de conectar un timer.
- Salida AUX, con función 2º canal radio, señalización estado puerta, luz de cortesía.
- Bornes enchufables.
- Entrada banda de seguridad resistiva 8K2.
- Receptor radio extraíble 433.92MHz.
- Función TWINNING, para sincronizar dos motores correderas especulares.



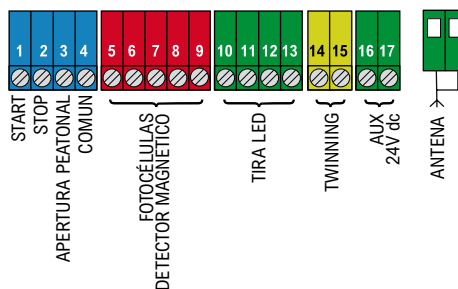
# Q90BD

## Cuadro de maniobra 24V para barreras electromecánicas serie S-PARK

Alimentación cuadro de maniobra 230V  
Disponible también en 115V

Alimentación motores 24V

Capacidad: 96 códigos



### ACCESORIOS EN OPCIÓN



**MRX01** Receptor AUX, con función 2º canal radio, señalización estado puerta, luz de cortesía.



**KBT002** Kit baterías completo de cargador.

### CARACTERÍSTICAS PRINCIPALES

- Pantalla LED para programación y diagnóstico de fallas.
- Función anti-atrapamiento (EN 12453) ajustable.
- Programación simplificada con autoaprendizaje de los parámetros operativos.
- Deseleración ajustable electrónicamente.
- Modo condóminio.
- Función cierre automático, semi-automático, paso-paso.
- Función cierre rápido "follow me".
- Contador de maniobras.
- Función TWINNING para sincronizar dos barreras especulare.
- Programación servicio de mantenimiento.
- Función pulsadores separados.
- Cargador integrado.
- Salida AUX: 2º canal radio, señalización estado puerta, luz de cortesía.
- Bornes enchufables.
- Receptor radio extraíble 433.92MHz.



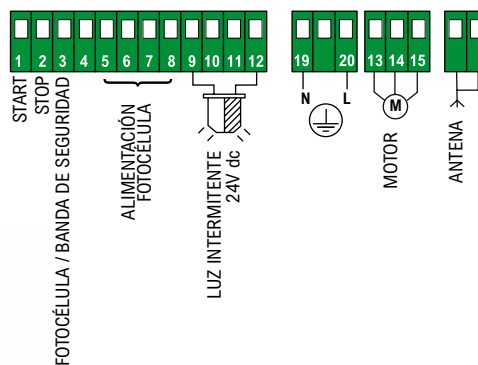
# Q46

## Cuadro de maniobra 230V para motores enrollables

Alimentación cuadro de maniobra 230V

Alimentación motores 230V

Capacidad: 48 códigos



### CARACTERÍSTICAS PRINCIPALES

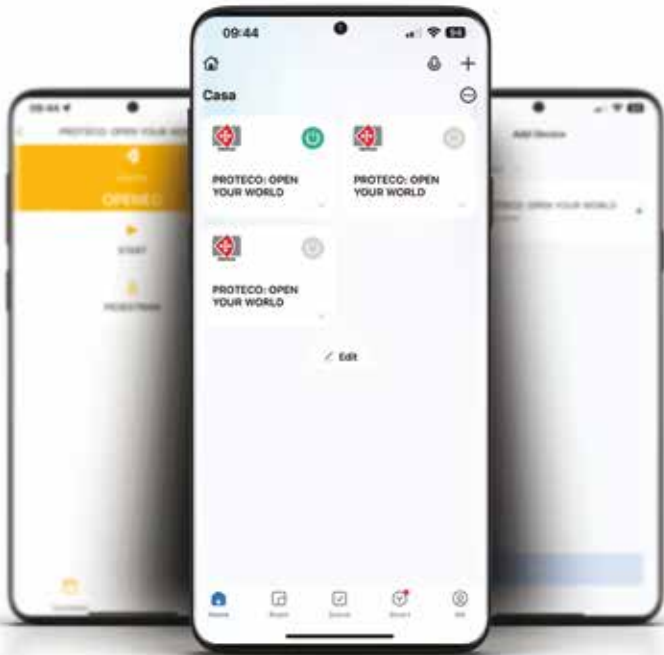
- Pantalla de programación
- Entradas NC y NA ajustables conforme el accesorio conectado.
- Función STOP por control remoto.
- Salida luz de cortesía con tiempo ajustable y también activable mediante control remoto.
- Entrada para fotocélulas en cierre y posibilidad de conectar bordes sensibles 8K2Ω.
- Función hombre presente también mediante control remoto en apertura y cierre.
- Posibilidad de conectar luz intermitente o luz de cortesía a 24V o 230V.
- Las entradas de seguridad NC se pueden desactivar electrónicamente.
- Receptor integrado con posibilidad de almacenar hasta 100 usuarios distintos y posibilidad de borrar código por código.



# Accesorios



# Proteco Open Your World



App para usuarios finales que permite controlar tus automatismos desde smartphone o tablet.

**Gestiona varias instalaciones desde una sola app**

Supervisa y controla todas tus puertas de forma remota, reunidos en una plataforma intuitiva.

**Control en tiempo real**

Comprueba el estado de tu puerta en cualquier momento y ábrela o ciérrala con un solo clic, estés donde estés. Rápido y sencillo.

**Acceso flexible**

Permite a tu familia o amigos abrir y cerrar puertas de tu casa temporalmente.

**Programación inteligente**

Configura rutinas de apertura y cierre con la opción calendario, conforme tus necesidades.

**Alertas instantáneas**

Recibe notificaciones si tu puerta se abre o cierra mientras no estés en casa, o en caso de anomalías.

**Una app. Posibilidades infinitas.**

*Proteco Open Your World* la encuentras en App Store y Google Play buscando através de la plataforma *Smart Life de Tuya*, y es compatible con otros sistemas domóticos residenciales y comerciales, como iluminación exterior, sistemas de riego o toldos.



## Tecnología para control remoto

**Smartbox**

PQSB02



Interfaz universal que permite controlar desde nuestra app *Proteco Open your world* todos tus equipos gestionados por las centrales serie Q80, Q60 y Q20. ¡Simplifica tu vida!

**Smartkey**

PQSK02



Interfaz plug-in evolutiva que permite controlar desde nuestra app *Proteco Open your world* todos tus equipos MATRIX y S\_PARK. ¡Tecnología inteligente siempre a tu alcance!

## Mandos

### Angie



Modelo	ANGIE	ANGIE-R
Batería	A23/23A	A23/23A
Frecuencia	433.92 MHz	433.92 MHz
Canales	4	4
Código radio	Fijo	Rolling-code

Mandos 4 canales.  
Compatible con todo equipo Proteco.  
Alcance radio potenciado.  
Disponible en código fijo o rolling.

### TX4334



Modelo	TX4334
Batería	A23/23A
Frecuencia	433.92 MHz
Canales	3+1
Código radio	Fijo, dip-switches

Mando 4 canales (3 teclas).  
Compatible con todo equipo Proteco.  
Código fijo, programación por dip-switches.

### Ikon



Modèle	IKON
Batterie	3V Litium, CR2032
Fréquence	433,92 MHz ± 100 KHz
Ch	4
Codage	Fijo
radio	

Mando 4 canales.  
Diseño compacto y ergonómico con detalles cromados.  
Señal radio extendida y función autoaprendizaje para copiar los mandos ANGIE y TX4334.  
Compatible con toda la gama PROTECO.

### Ikon 868



Modèle	IKON 868
Batterie	3V Litium, CR2032
Fréquence	868,35 MHz ± 100 KHz
Ch	4
Codage radio	Fijo

Mando 4 canales, código fijo.  
Diseño elegante, empuñadura ergonómica y detalles cromados.  
La frecuencia radio 868Mhz favorece un mayor alcance.  
Compatible con los cuadros de control Proteco serie Q80, Q81 y Q20 mediante receptor radio enchufable 868 MHz.

## Antena

### ANT02



Antena exterior  
Herramienta de instalación  
y cable coaxial (3.5 m).  
compatible con receptores  
433.92 MHz.

## Receptores

### RX 433

Tarjeta receptora exterior completa  
de carcasa y antena.  
Disponibile con 1 o 4 canales.  
Capacidad expandible hasta 512  
códigos (micro receptor en opción).  
Alimentación 12/24V ac/dc.



Modelo	Alimentación	Frecuencia	Canales	Capacidad
RX 433 1	12/24V ac/dc	433.92 MHz	1	64
RX 433 4	12/24V ac/dc	433.92 MHz	4	64

### MRXQ02

Receptor radio enchufable 868 MHz  
para tarjetas serie Q90, Q80, Q81 y Q20



## Teclados

### RT37



Teclado inalámbrico.  
Teclas retroiluminadas y sensor acústico.  
Protección IP65  
Alimentación con baterías (incluidas).  
Frecuencia radio 433 MHz.

### RT42



Teclado digital, carcasa policarbonato y teclas retroiluminadas.  
Circuito interno protegido por recubrimiento de resina para una mayor resistencia a la intemperie y a la humedad (IP66).  
Tiempo de intervención del relé ajustable entre 1 y 99 segundos.  
Posibilidad de conectar un reloj para temporizar accesos programados.  
Dos salidas relé de 2A cada una. Contacto NA y NC.  
Puede almacenar hasta 60 códigos distintos programables entre 1 y 8 dígitos.  
Alarma acústica "código incorrecto" después de 8 intentos.

### RT40



Teclado antivandálico con lector de proximidad  
Teclado digital 12/24 V CA/CC con carcasa metálica y teclas retroiluminadas.  
Diseño elegante y forma estilizada que bien se adapta a cualquier tipo instalación.  
Acceso mediante código PIN o lector de tag; puede almacenar hasta 1000 códigos distintos.  
Circuito interno protegido por recubrimiento de resina y acabado metálico galvanizado que facilita máxima protección contra el polvo y la humedad (IP66).  
Tiempo de reacción del relé (máximo 2 A) ajustable entre 1 y 99 segundos.  
Modo de funcionamiento STAND-ALONE mediante salidas integradas (NA y NC).  
Opción interfaz WIEGAND para conexión remota con función antirrobo

RT43



**KRT43001**

Kit de 10 tag (125 KHz) para teclado digital RT40.

## Selectores de llave

### PRS2PAI



Selector de llave 2 micros con cilindro DIN europeo.  
Carcasa metálica antivandálica y amplio espacio interior para cableado.  
Soporte micros enchufable para facilitar la instalación y las conexiones eléctricas.  
Se puede conectar por la parte trasera o por la parte inferior del interruptor de llave.  
L 72 mm x Al 72 mm x P 48 mm - IP 54

### RS15 - 16



**RS15**

Selector de llave 1 micro.  
Instalación vertical a pared o columna.

**RS 16**

Selector de llave 2 micro.  
Instalación vertical a pared o columna.

### RS10



Columna en metal para selectores a llave **RS15** y **RS16**.  
Alto 110 cm.



---

## Fotocélulas

### RF40



Fotocélula emisor-receptor sincronizada.  
Instalación vertical a pared o columna RF12.  
Alimentación 12/24V ac/dc.

### RF12



Columna para fotocelulas  
RF40 y RF38.  
Alto 55 cm.

### RF38



Fotocélula orientable 180°  
Instalación vertical a pared o columna RF12.  
Alimentación 12/24V ac/dc.

### RF33



Fotocélula inalámbrico.  
Orientable 90°  
Emisor alimentado por batería.  
Entrada banda de seguridad.  
Alimentación 12/24V ac/dc.  
Baterías incluidas.

### RF02



Fotocélula empotrable.  
Orientación ajustable.  
Alimentación 12/24Vac/dc.

---

## Luz de señalización

### Luce



Lámpara de señalización LED.  
Instalación vertical a pared y horizontal.  
Consumo reducido (2.5W).  
Alimentación 24V ac/dc.  
Disponible en dos colores: amarillo y gris.



## Bandas de seguridad

### RC22



Banda de seguridad electromecánica. Ideal para puertas de garaje y barreras. Perfil de aluminio de 2,5 m, completo de sensor y cable. Goma tamaño 25 mm.

### RC23



Banda de seguridad electromecánica resistiva. Ideal para puertas batientes y correderas Cablada (fail-safe) con resistencia 8K2. Perfil de aluminio de 2 m, completo de sensor y cable. Goma tamaño 60 mm.

### CM24



Borde sensible con tecnología conductora apto para puertas batientes y correderas. Certificado, detección de impactos en toda la longitud del perfil, resistencia 8K2. Perfil de goma de 61 mm de ancho. Provisto de soporte de aluminio. Perfil de 1,6 m de largo (se puede cortar).

### CM25



Borde sensible con tecnología conductora apto para puertas batientes y correderas. Certificado, detección de impactos en toda la longitud del perfil, resistencia 8K2. Perfil de goma 61 mm de ancho. Provisto de soporte de aluminio. Perfil 2 m de largo (se puede cortar).

### CM26



Borde sensible con tecnología conductora apto para puertas batientes y correderas. Certificado, detección de impactos en toda la longitud del perfil, resistencia 8K2. Transmisor radio integrado, frecuencia 868 MHz (para instalar con receptor CMQ01). Alcance nominal 50 m. Batería (Litio 2 AA, vida útil aproximadamente 2 años). Perfil de goma, 61 mm de ancho. Provisto de soporte de aluminio. Perfil 2 m de largo (se puede cortar).

### CM27



Borde de goma amortiguador, diseño compacto. Apto para puertas batientes y correderas, como accesorio opcional para minimizar posibles impactos. Provisto de soporte de aluminio. Perfil 2 m de largo (se puede acortar).

### CMQ01



Receptor integrado para banda de seguridad tipo CM26. Frecuencia 868 MHz. Capacidad: 6 mandos. 3 salidas relé (2 contactos secos/8K2, 1 relé batería baja).

## Detectores magnéticos

### MG04



Lazo magnético. 1 bucle. 1 relé continuo + 1 relé a impulsión. Sensibilidad ajustable hasta 4 niveles distintos. Cable máx. 250 m. Alimentación 24Vac/dc.

### MG05



Lazo magnético. 2 bucles. 1 relé continuo + 1 relé a impulsión. Sensibilidad ajustable hasta 4 niveles distintos. Cable máx. 250 m. Alimentación 24Vac/dc.



# Condiciones generales de venta de proteco

## 1. PREÁMBULO:

1.1 Las actuales condiciones de venta generales, teniendo como tema toda la clase de productos suministrados por Proteco S.r.l., regularán todos los contratos de venta presentes y futuros entre Proteco S.r.l. y el comprador. Cualquiera modificación o desviación de las actuales condiciones de venta generales será hecha en la escritura.

## 2. ÓRDENES:

2.1 Los órdenes de compra recogidas por Proteco S.r.l. o por sus agentes e intermediarios comerciales llegan a ser obligatorias solamente en el momento cuando el comprador recibe la confirmación escrita de la orden de Proteco S.r.l.

2.2 La expedición de una orden por el comprador así como su aceptación de una oferta, al menos efectuados, implicará su adherencia a las actuales condiciones de venta generales.

## 3. CONFORMIDAD DE LOS PRODUCTOS:

3.1 Proteco S.r.l. representa que los productos están de acuerdo con las Directivas de la Comunidad Europea, regulaciones y reglas técnicas italianas aplicables a los productos incluyendo éstos con respecto a seguridad y contaminación.

Proteco S.r.l. no garantiza la conformidad de los productos con las leyes y las reglas técnicas en vigor en el país del comprador.

3.2 Cualesquiera otros datos o parámetro indicados en la publicidad de Proteco, documentos comerciales o otros documentos de la venta de Proteco o deducible de las muestras entregadas por Proteco S.r.l. constituirán solamente una guía aproximada y no representan, en todo caso, un parámetro para una evaluación de la conformidad de los productos.

## 4. PRECIOS Y PAGO:

4.1 Los precios son llevados en el listín de precios Proteco vigente al momento. Los precios son en Euros y no incluyen ninguna tasa o arancel nacional o exterior. Cualesquiera características especial, opción, modificación pedida por el comprador será cotizada separadamente y añadida al precio del listín de precios.

4.2 A menos de acuerdos diferentes, los pagos serán realizado por medio de transferencia anticipada, antes de la fecha de entrega, sobre la cuenta corriente indicada por Proteco S.r.l. o por medio de letra de crédito irrevocable pagable a la vista contra documentos de expedición, emitida según el texto y las características requeridas por Proteco S.r.l.

4.3 En caso de retraso en el pago Proteco S.r.l. puede, después comunicación escrita al Comprador, suspender la prestación del contrato hasta la recepción del pago o de garantías bancarias adecuadas para cubrir la entera deuda.

## 5. Reserva del título:

5.1 Los productos seguirán siendo la propiedad de Proteco S.r.l. hasta que estén pagados por completo.

## 6. ENTREGA:

6.1 A menos de acuerdos diferentes, la entrega de los productos es FCA el almacén de Proteco en Castagnito (Cn) de acuerdo con los Incoterms, edición 2020, de la Cámara internacional del Comercio, que serán utilizados por la referencia en estas condiciones de la venta generales.

6.2 En caso de que se esté de acuerdo que el envío (o la parte de él) será efectuado por Proteco S.r.l., este este último actuará pues agente del comprador que es estado de acuerdo que el envío será hecho en el riesgo y la carga enteros del comprador. Se permiten las entregas parciales.

6.3 La fecha de expedición será indicada bajo confirmación de la orden del Proteco. En todo caso, Proteco S.r.l. se da derecho un período de tolerancia de 30 días laborables a partir del vencimiento de la fecha de expedición proporcionada para en la confirmación de la orden.

Expiró el término antedicho de la tolerancia que el Proteco S.r.l. pagará a comprador a la suma global de el 0,2% del precio de los productos retrasados cada semana completa del retraso pues remuneración para los daños causados por el retraso hasta el límite máximo de el 2% del precio del tema de los productos de la entrega retrasada.

Cualquier remuneración para los daños más otra sufridos por el comprador en la consecuencia de la entrega retrasada se excluye.

## 7. GARANTÍA.

7.1 Conforme a las condiciones en adelante establecidas, Proteco S.r.l. remediará cualquier caso de de defectos de los productos, debidos a defectos de diseño, de los materiales o de la ejecución.

Esta responsabilidad se limita a esos defectos que aparezcan dentro de un período de 36 meses para los componentes mecánicos o a 24 meses para los componentes electrónicos a partir de la fecha de la producción impresa en cada producto.

Todas las garantías previstas son condicionales en conformidad con las instrucciones del funcionamiento y mantenimiento suministradas por Proteco S.r.l.

El comprador notificará en la escritura, mediante correo registrado, de cualquier defecto dentro de 10 días laborables de su descubrimiento. Careciendo esto el comprador soltará su derecho para tener el defecto remediado según esta garantía. Sobre recibo de tal aviso, la obligación de Proteco S.r.l. bajo esta garantía se limita, en a la opción de Proteco, y conforme al examen anterior de los productos defectuosos que se enviarán en el riesgo y los costos del comprador, a:

i) sustitución de los productos defectuosos, ii) reparación de los productos defectuosos iii)

emisión de una nota de crédito para la cantidad que corresponde a los productos encontrados defectuosos.

Proteco S.r.l. no es obligado para los defectos causados por una errada instalación o mantenimiento culpable de los productos del comprador o debidos a la non conformidad a las instrucciones para montar, ni para los defectos causados por las alteraciones realizadas sin el consentimiento escrito de Proteco.

La actual garantía absorbe y reemplaza cualquier otra garantía legal o contractual. El comprador, particularmente, no tendrá derecho demandar los daños, incluido pérdida de producción, pérdida de beneficio, pérdida de uso, pérdida de contratos o para cualesquiera pérdida consecuente económica o pérdida indirecta, reducción del precio o la resolución de los contratos.

## 8. RESPONSABILIDAD POR LA FABRICACIÓN DE UN PRODUCTO:

8.1 Si Proteco S.r.l. incurre en responsabilidad hacia cualesquiera terceros para la responsabilidad por la fabricación de un producto será responsable solamente dentro del límite de cantidad y dentro de las condiciones de su cobertura de seguro de la responsabilidad por la fabricación de un producto.

## 9. LEY DE GOBIERNO:

9.1 Todos los contratos de venta concluidos por los partidos serán gobernados por la ley italiana.

## 10. RESOLUCIÓN DE CONFLICTOS:

10.1 Las cortes de Alba (Italia) tendrán jurisdicción exclusiva por cualquier conflicto que se presenta sobre o con respecto a estos contratos de venta.

[www.proteco.net](http://www.proteco.net)

www.proteco.net

MADE TO  
*Last*