

WHEELER



Electromechanical wheel-driven operator for swing gates.

An unlimited opening angle and a peace-of-mind installation, regardless the pillar size, are its main characteristics. It can become the perfect solution for long and light gates, inwards or outwards openings or even for interior doors. The fix bracket design allows the motor to compensate 20 cm gap caused by eventual inclination of the driveway. It requires a good condition of the ground for the wheel to run properly.

It can be supplied in 230V, 115, 24V.

The 24V version is suitable for an intensive use and it can be equipped with a backup battery in case of power cut.

Motoriduttore elettromeccanico a montaggio esterno con ruota per cancelli a battente.

Angolo di apertura illimitato e installazione rapida e semplice indipendentemente dalle dimensioni del pilastro. Ideale per cancelli con ante lunghe e leggere, anche con apertura verso l'esterno.

Adatto a passi carrai o pedonali con terreno liscio e compatto. Può superare fino a 20cm di dislivello e 12° di pendenza.

Versioni 230V, 115V per uso residenziale e 24V per uso continuo e funzionamento in caso di black-out tramite batterie d'emergenza.



Made in Italy



Swing gate automation
Automazioni per cancelli a battente





WHEELER

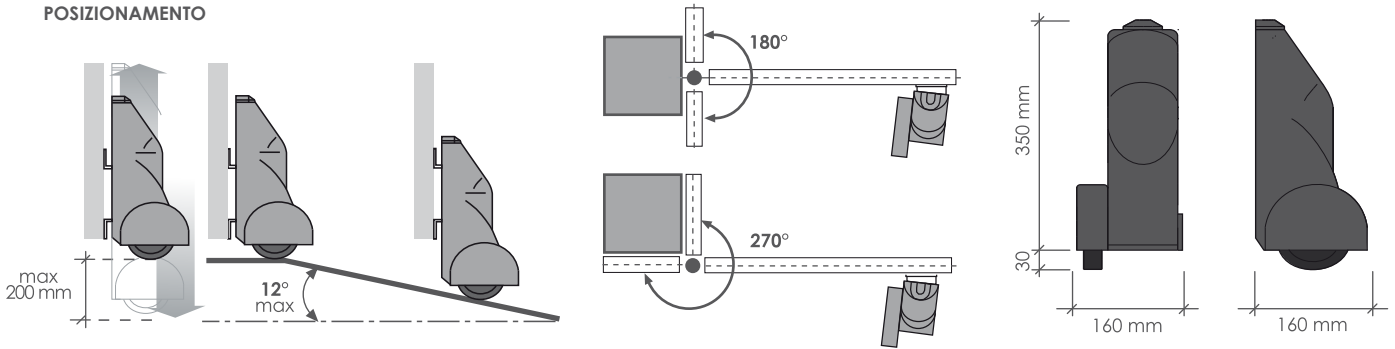
TECHNICAL FEATURES

	Wheeler B	Wheeler R	Wheeler B 115V	Wheeler 24V
Power supply	230V ~ 50Hz	230V ~ 50Hz	115V ~ 60Hz	24V dc
Current	1.2 - 1.7A	1.2 - 1.7A	2.0 - 2.3A	0.5 - 0.75A
Motor power	280 W	250 W	300 W	50 W
Capacitor	8 µF	8 µF	30 µF	--
Thermic protection	150°C	150°C	150°C	--
Max thrust	11 Nm	10 Nm	11 Nm	8 Nm
IP class protection	44	44	44	44
Revolution speed	1400 rpm	900 rpm	1700 rpm	1600 rpm
Max opening angle	NO LIMIT	NO LIMIT	NO LIMIT	NO LIMIT
Opening speed	20 m/min	20 m/min	20 m/min	24 m/min
Max leaf weight	150 Kg	150 Kg	150 Kg	150 Kg
Duty cycle	30%	30%	30%	80%
Max rise/fall	200 mm	200 mm	200 mm	200 mm
Max inclination	12°	12°	12°	12°

CARATTERISTICHE TECNICHE

Alimentazione
Assorbimento
Potenza
Condensatore
Protezione termica
Coppia massima
Protezione IP
Giri motore
Angolo max di apertura
Velocità di apertura
Peso anta massima
Ciclo di lavoro
Dislivello massimo
Pendenza massima

INSTALLATION OVERVIEW POSIZIONAMENTO



KIT WHEELER

Wheel-driven
electromechanical operators
Coppia attuatori
elettromeccanici a ruota



Luce
LED blinker
Lampeggiatore LED



RF40
Photocells
Coppia di fotocellule



Angie
4-ch transmitters
2 Trasmettitori a
4 canali



Control board
Centrale di gestione




RT18
Electro-lock
Elettroserratura



ANT01
Aerial 433,92 Mhz
Antenna esterna freq.
433,92 Mhz

It can be powered
by solar energy (24V)
Predisposizione per
pannello solare (24V)




Soft-start & soft-stop
Rallentamento



Pedestrian - opening
function
Funzione apertura
pedonale



Safety obstacle
detection
Rilevamento ostacoli
antischacciamento




STANDARD INSTALLATION SCHEMA D'INSTALLAZIONE



- 1 Blinker
Lampeggiatore
- 2 Aerial
Antenna da esterno
- 3 Control board
Centrale di comando
- 4 Keyswitch
Selettore a chiave
- 5 CLOSING photocells
Fotocellule CHIUSURA
- 6 OPENING photocells
Fotocellule APERTURA
- 7 Operators
Attuatori
- 8 Iron posts for photocells
Colonna per fotocellula
- 9 Electro-lock
Elettroserratura