

UNIVERSAL



Rolling shutter automation for industrial and residential use².

This 230V motor is available in a double motor with electro-brake, single motor with electro-brake or simply reversible without brake.

Where needed the release system is included.

The built-in limit switches easily allow setting the closing and opening positions.

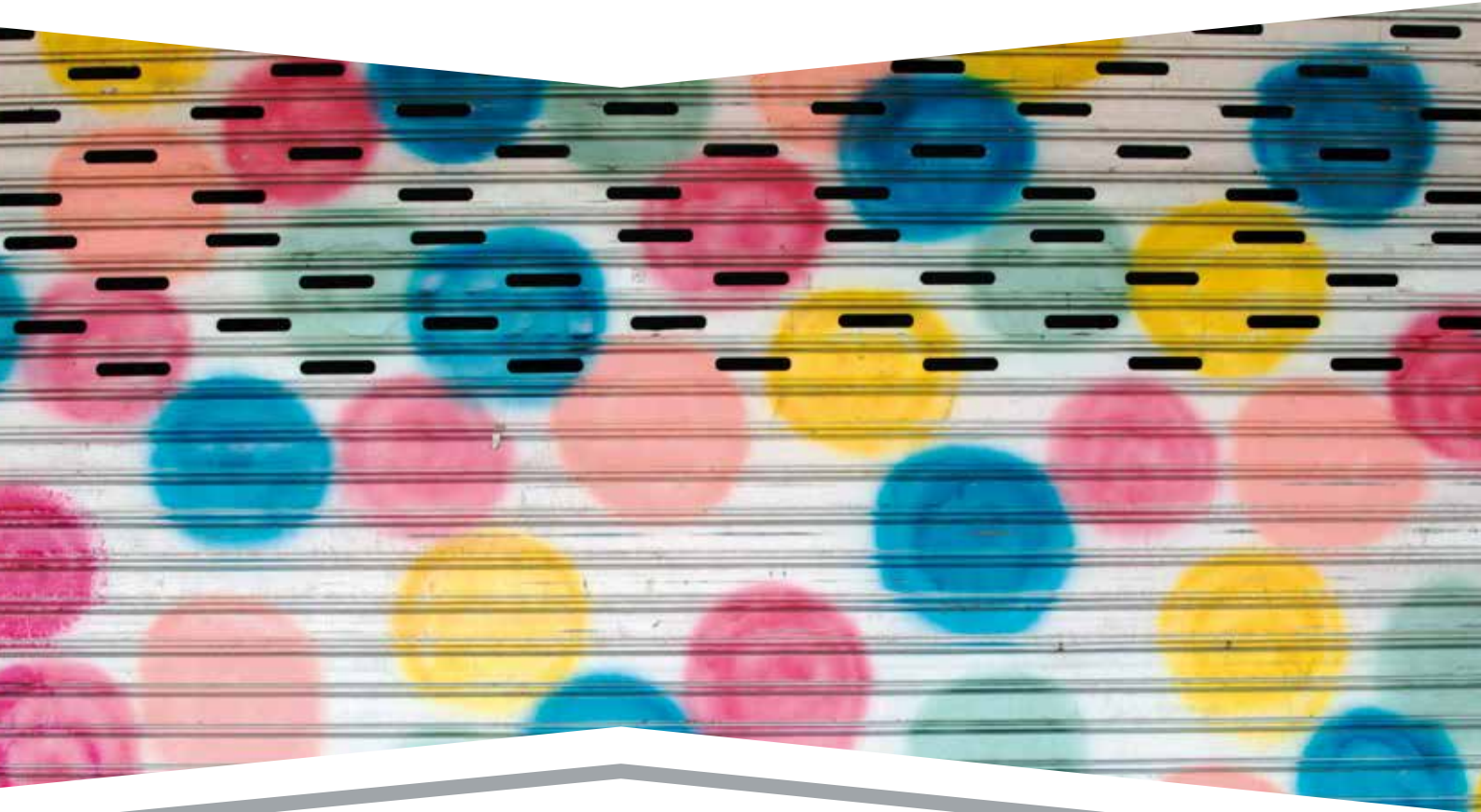
This item is a positive solution to automate new and old shutters, the double motor version suits for large size shutters (up to 320 Kg).

Motoriduttore 230V per serrande avvolgibili bilanciate di tipo residenziale e industriale.

Adatto a serrande già esistenti o di nuova costruzione, esiste anche nella versione bimotore per l'automazione di serrande di grandi dimensioni (fino a 320Kg).

Fincorsa integrati con regolazione semplice e precisa in apertura e chiusura.

Disponibile nella versione reversibile o irreversibile con elettrofreno incorporato e sistema di sblocco manuale.



Garage Door Automation Automazioni per porte da garage



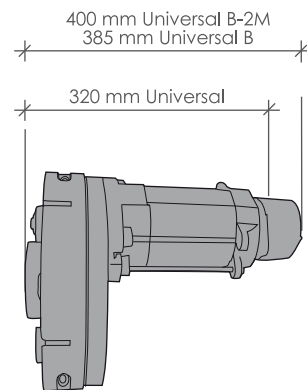
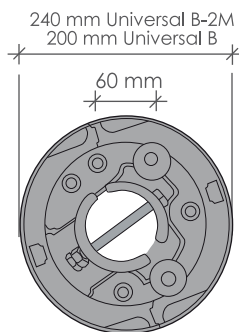
UNIVERSAL

TECHNICAL FEATURES

	UNIVERSAL	UNIVERSAL B	UNIVERSAL B-2M
Power supply	230V ~ 50/60 Hz	230V ~ 50/60 Hz	230V ~ 50/60 Hz
Current	2.7A	2.7A	5.5A
Motor power	600 W	600 W	1260W
Thrust	178 Nm	168 Nm	443 Nm
Pulley speed	10 rpm	10 rpm	8 rpm
Max load	170 Kg	160 Kg	360 Kg
Max stroke	6 m	6 m	6 m
Drive-shaft diameter	60/48 mm	60/48 mm	76 mm
Spring-holder pulley	200/220 mm	200/220 mm	240 mm
Duty cycle	30%	30%	30%

CARATTERISTICHE TECNICHE

Alimentazione
Assorbimento
Potenza Motore
Coppia
Velocità corona
Sollevamento massimo
Corsa massima
Diametro albero
Diametro portamolle
Ciclo di lavoro



OPTIONAL ACCESSORIES ACCESSORI OPZIONALI



RT23
Brackets set for CENTRAL fixing
Cassaforse con pulsante e leva
per lo sblocco dall'esterno



Luce
LED blinker
Lampeggiatore LED



Angie
4-ch transmitters
Trasmettitori a
4 canali



RS16
Two-micro keyswitch
Selettore a chiave
a 2 micro



RF40
Photocells
Coppia di
fotocellule



Q45
Control board 230V
for rolling shutter
Centrale di comando
230V per serranda

STANDARD INSTALLATION SCHEMA D'INSTALLAZIONE

- 1 Gear motor
Motoriduttore
- 2 Blinker
Lampeggiatore
- 3 Aerial
Antenna da esterno
- 4 Control board
Centrale di gestione
- 5 CLOSING photocells
Fotocellule CHIUSURA
- 6 Keyswitch
Selettore a chiave

