

UNIVERSAL



Rolling shutter automation for industrial and residential use².

This 230V motor is available in a double motor with electro-brake, single motor with electro-brake or simply reversible without brake.

Where needed the release system is included.

The built-in limit switches easily allow setting the closing and opening positions.

This item is a positive solution to automate new and old shutters, the double motor version suits for large size shutters (up to 320 Kg).

Automatismes pour rideaux roulants pour fermetures résidentielles et industrielles.

Solution par excellence qui permet d'automatiser tout type de rideaux roulants, disponible aussi en version double moteur pour de rideaux de grands dimensions (jusqu'à 320 Kg).

Butés mécaniques intégrés pour un réglage simple et précis soit en fermeture soit en ouverture.

Disponible dans la version réversible ou bloquée avec électrofrein et dispositif de déblocage manuel.



Made in Italy



Garage Door Automation
Automatismes pour rideaux roulants





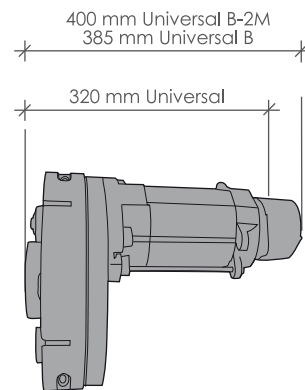
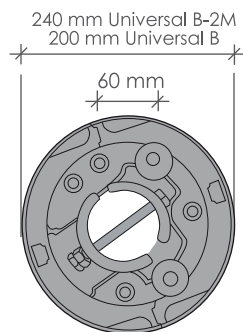
UNIVERSAL

TECHNICAL FEATURES

	UNIVERSAL	UNIVERSAL B	UNIVERSAL B-2M
Power supply	230V	230V	230V
Current	2.8A	2.8A	5.6A
Motor power	600 W	600 W	1200 W
Thrust	175 Nm	175 Nm	350 Nm
Pulley speed	10 rpm	10 rpm	8 rpm
Max load	170 Kg	170 Kg	320 Kg
Max stroke	6 m	6 m	6 m
Drive-shaft diameter	60/48 mm	60/48 mm	76 mm
Spring-holder pulley	200/220 mm	200/220 mm	240 mm
Duty cycle	30%	30%	30%

FICHE TECHNIQUE

Alimentation
Consommation
Puissance moteur
Couple
Vitesse
Capacité de soulèvement
Course
Arbre
Porte-ressorts
Cycle de travail



OPTIONAL ACCESSORIES ACCESSOIRES



RT23
Brackets set for CENTRAL fixing
Sécurité avec bouton-poussoir
et levier de déverrouillage externe



Luce
LED blinker
Clignotant à LED



Angie
4-ch transmitters
Télécommandes



RS16
Two-micro keyswitch
Contacteur à clé
à deux contacts



RF40
Photocells
Photocellules



Q45
Control board 230V
for rolling shutter
Boîtier électronique

STANDARD INSTALLATION SCHEMA DE POSE

- 1 Gear motor
Motoréducteur
- 2 Blinker
Clignotant
- 3 Aerial
Antenne
- 4 Control board
Boîtier électronique
- 5 CLOSING photocells
Photocellule en FERMETURE
- 6 Keyswitch
Contacteur à clé

