

MOVER

Motoriduttore per cancelli scorrevoli residenziali fino a 1500 kg.

230V - 115V - 24V

Compatto, robusto, affidabile.
Ingombro ridotto per il posizionamento anche in spazi limitati.
Meccanica interna in metallo con ingranaggio di trasmissione in bronzo.
Piastra di ancoraggio regolabile orizzontalmente e verticalmente.
Sblocco manuale di emergenza rapido e agevole.
Disponibile con finecorsa meccanico o magnetico.
Centrale di gestione a bordo motore con funzione anti-schiacciamento e ricevitore radio estraibile.
Adatto all'uso residenziale, condominiale commerciale.
Possibilità di alimentazione con batteria di soccorso per la versione 24V.



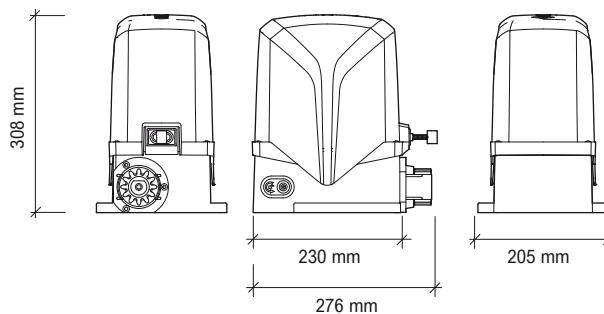
Automazioni per cancelli scorrevoli

PROTECO
GATE AUTOMATIONS

LA GAMMA

	Alimentazione	Finecorsa	Portata
MOVER 5	230V-115V	meccanico	500 Kg
MOVER 6	24V	meccanico	650 Kg
MOVER 8	230V-115V	meccanico	800 Kg
MOVER 15	230V-115V	meccanico	1500 Kg
MOVER MAG 5	230V-115V	magnetico	500 Kg
MOVER MAG 8	230V-115V	magnetico	800 Kg
MOVER MAG 15	230V-115V	magnetico	1500 Kg

DIMENSIONI



COMPOSIZIONE KIT



MOVER
Motoriduttore con centrale di gestione a bordo e ricevitore 433,92 MHz integrato



LUCE
Lampeggiatore LED 24V



PANT01
Antenna da esterno



ANGIE
2 Trasmettitori 4 canali



RF40
Coppia fotocellule



B117
Cremagliera 4 metri

CARATTERISTICHE TECNICHE

	MOVER 5	MOVER 6	MOVER 8	MOVER 15	MOVER 5 115	MOVER 8 115	MOVER 15 115
Alimentazione	230V ~ 50Hz	24V dc	230V ~ 50Hz	230V ~ 50Hz	115V ~ 60Hz	115V ~ 60Hz	115V ~ 60Hz
Assorbimento	1.2 - 1.7A	0.7 - 10A	1.2 - 2A	3A	2.0 - 2.3A	2.8 - 3.2A	6.4 - 6.6A
Potenza	250 W	80 W	300 W	600 W	280 W	330 W	600 W
Condensatore	8 µF	-	10 µF	20 µF	30 µF	30 µF	60 µF
Protezione termica	150°C	-	150°C	150°C	150°C	150°C	150°C
Spinta massima	350 N	500 N	440 N	1000 N	380 N	460 N	1000 N
Protezione IP	44	44	44	44	44	44	44
Giri motore	1400 rpm	1600 rpm	1400 rpm	1400 rpm	1700 rpm	1700 rpm	1700 rpm
Velocità di apertura	8.5 m/min	5 - 9 m/min	8.5 m/min	8.5 m/min	10 m/min	10 m/min	10 m/min
Peso anta massima	500 Kg	650 Kg	800 Kg	1500 Kg	500 Kg	800 Kg	1500 Kg
Ciclo di lavoro	40%	80%	40%	40%	40%	40%	40%

SCHEMA D'INSTALLAZIONE

- 1_Lampeggiatore
- 2_Antenna da esterno
- 3_Motoriduttore con centrale e ricevitore radio
- 4_Selettore a chiave
- 5_Fotocellule CHIUSURA
- 6_Fotocellule APERTURA
- 7_Bordo ensibile
- 8_Colonnina fotocellule
- 9_Cremagliera

