

# MEKO



## **Electromechanical gear motor for rack-driven sliding gates up to 800 Kg.**

A slim compact design, a key-lock release system, an adjustable fixing plate, a quick and noiseless performance are its main characteristics. It carries an embedded control unit with obstacle detection function and professional adjustment of all working parameters. This rack-driven gear motor has been proven incredibly long-lasting and reliable.

It can be supplied in 230V and 24V.

The 24V version is suitable for an intensive use and it can be equipped with an internal backup battery in case of power outage.

## **Motoriduttore elettromeccanico per cancelli scorrevoli a cremagliera fino a 800Kg.**

Elegante, compatto e silenzioso.

Centrale di comando digitale integrata con funzione rilevamento ostacoli e regolazione professionale dei tempi di lavoro.

Montaggio facile e veloce, adatto a qualsiasi contesto di installazione con piastra di ancoraggio regolabile verticalmente e orizzontalmente.

Disponibile in versione 230V per uso residenziale e 24V per uso semi-intensivo e funzionamento in caso di black-out tramite batterie d'emergenza alloggiabili all'interno del motore.



Made in Italy



## **Sliding Gate Automation Automazioni per cancelli scorrevoli**

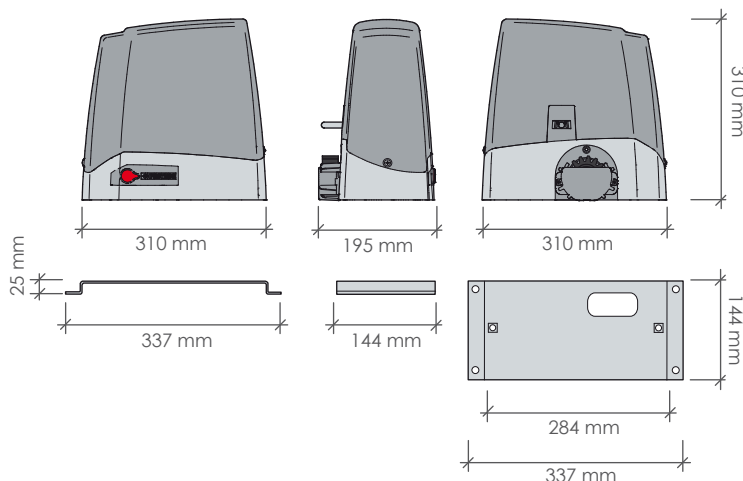


## TECHNICAL FEATURES

	MEKO 5	MEKO 8	MEKO 4	MEKO 5 115	MEKO 8 115
Power supply	230V ~ 50Hz	230V ~ 50Hz	24Vdc	115V ~ 60Hz	115V ~ 60Hz
Current	1,2 - 1,7A	1,2 - 2A	0,7 - 10A	2,0 - 2,3A	2,8 - 3,2A
Motor power	250W	300W	80W	280W	330W
Capacitor	8µF	10µF	--	30µF	30µF
Thermic protection	150°C	150°C	--	150°C	150°C
Max thrust	350 N	440 N	350 N	380 N	460 N
IP class protection	44	44	44	44	44
Revolution speed	1400 rpm	1400 rpm	1600 rpm	1700 rpm	1700 rpm
Opening speed	10,5 m/min	10,5 m/min	11 m/min	13 m/min	13 m/min
Max gate weight	500 Kg	800 Kg	450 Kg	500 Kg	800 Kg
Duty cycle	40%	40%	80%	40%	40%

## CARATTERISTICHE TECNICHE

Alimentazione
Assorbimento
Potenza
Condensatore
Protezione termica
Spinta massima
Protezione IP
Giri motore
Velocità di apertura
Peso anta massima
Ciclo di lavoro



## KIT MEKO

Rack-driven gear motor with embedded control board, 433,92 Mhz radio receiver  
 Motoriduttore completo di centrale di gestione con ricevitore 433,92 Mhz integrato



It can be powered by solar energy (24V)  
 Predisposizione per pannello solare (24V)



Soft-start & soft-stop  
 Rallentamento



Pedestrian - opening function  
 Funzione apertura pedonale



Safety obstacle detection  
 Rilevamento ostacoli antischacciamento



**Luce**  
 LED blinker  
 Lampeggiatore LED



**RF40**  
 Photocells  
 Coppia di fotocellule



**Angie**  
 4-ch transmitters  
 2 Trasmettitori a 4 candali



**B117**  
 Nylon coated rack - 4 m  
 4 metri cremagliera



**ANT01**  
 Aerial 433,92 Mhz  
 Antenna esterna freq. 433,92 Mhz



## STANDARD INSTALLATION SCHEMA D'INSTALLAZIONE



- 1 Blinker  
Lampeggiatore
- 2 Aerial  
Antenna da esterno
- 3 Rack-driven gear motor with control board  
Motoriduttore con centrale
- 4 Keyswitch  
Selettore a chiave
- 5 CLOSING photocells  
Fotocellule CHIUSURA
- 6 OPENING photocells  
Fotocellule APERTURA
- 7 Safety edge  
Costa meccanica
- 8 Iron posts for photocells  
Colonnina per fotocellula
- 9 Rack  
Cremagliera