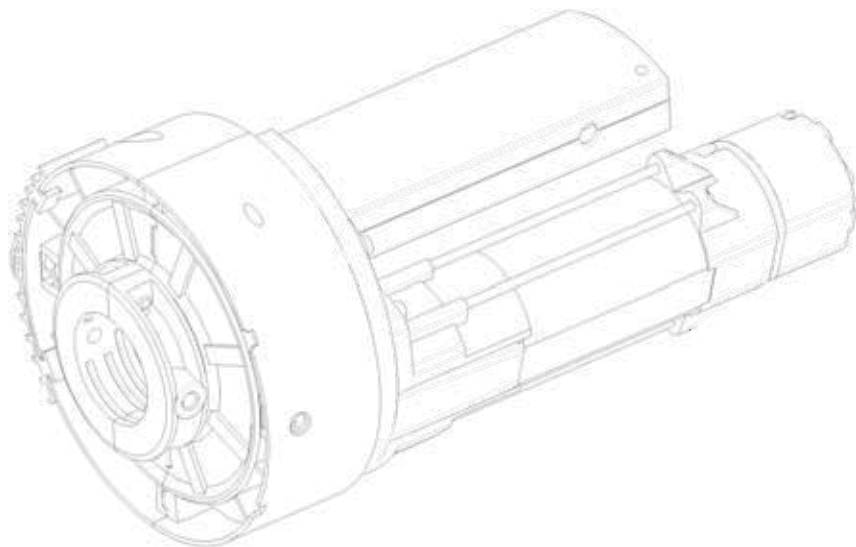


UNIVERSAL

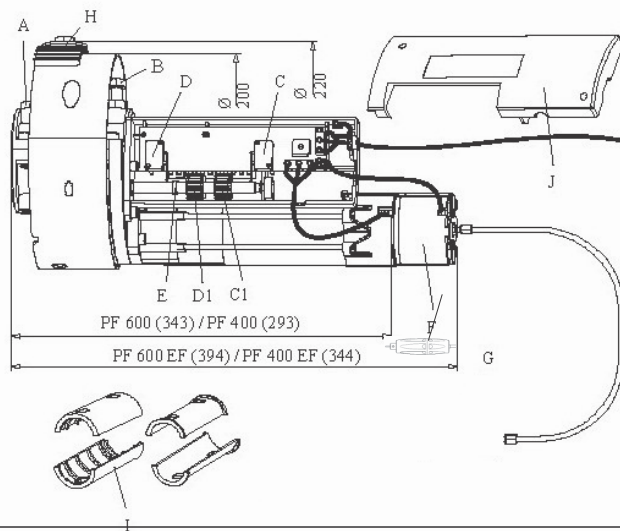
Istruzioni per l'Installazione e la Regolazione
Motoriduttore centrale per serrande avvolgibili

Instructions de Montage et de Réglage
Actionneur central pour portes enroulables

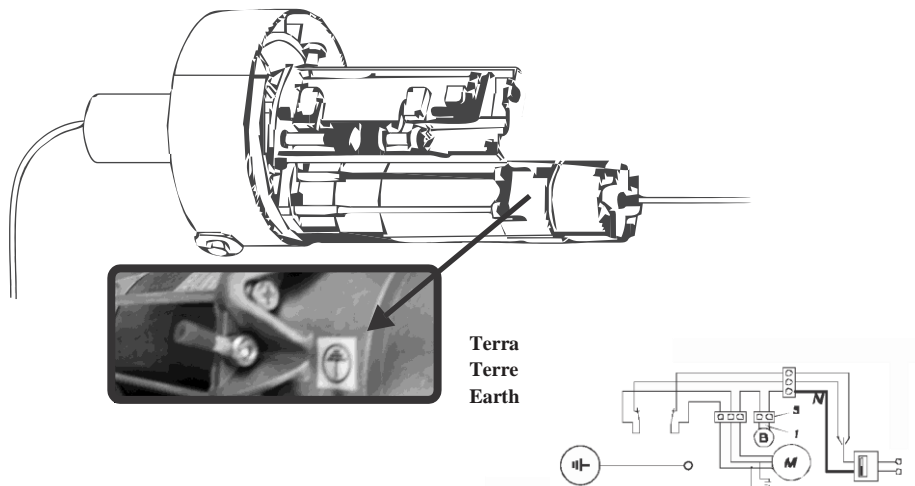
Installation and Adjustment Instructions
Operator for roll-up doors



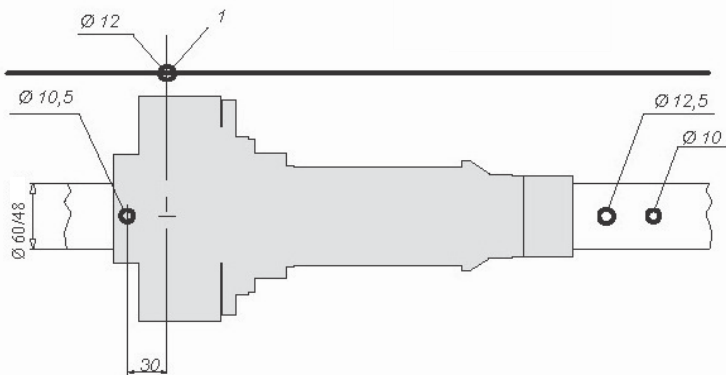
1



2

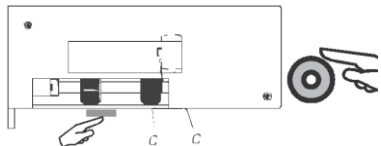


3

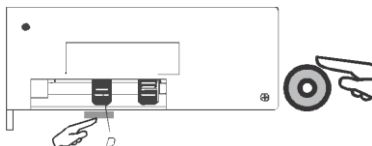


4

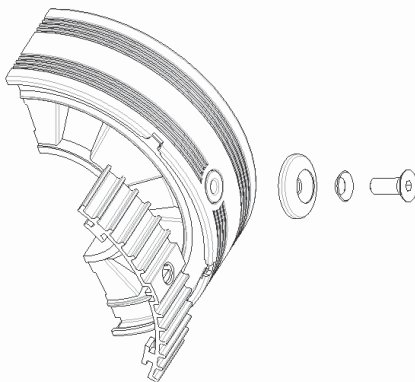
A



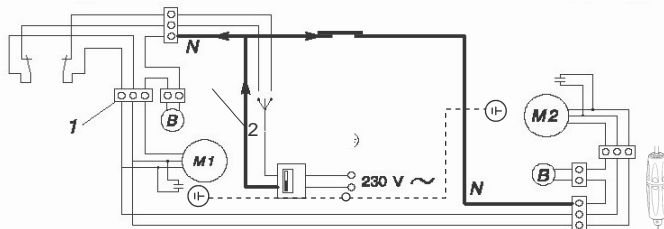
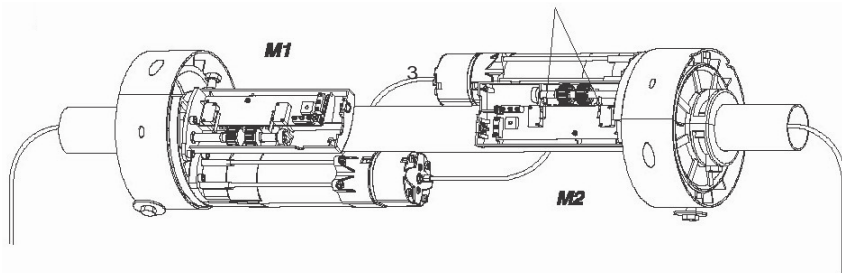
B



5



6



DOTAZIONE DI SERIE

Supplemento adattatore da 220 mm per puleggia Supplemento adattatore da 48 mm per il tubo. Cavo elettrico di alimentazione 4x1, mt 4.

ISTRUZIONI DI MONTAGGIO - NR 1 MOTORIDUTTORE (Fig. 1 e 3)

Eseguire 2 fori nel tubo portante (vedere Fig. 3), uno di 10,5 mm per l'inserimento della vite anti-rotazione e l'altro da 12,5 mm per il passaggio del cavo elettrico, posizionando, se possibile, il motoriduttore in posizione centrale con la scatola del gruppo fine corsa posta in posizione comoda sia per effettuare la manovra di distacco e riapplicazione del carter che quella di regolazione dei fine corsa.

Se il motoriduttore è dotato di elettrofreno eseguire un ulteriore foro da 10 mm per permettere il passaggio del cavo di sblocco manuale.

Separare in due la puleggia svitando con chiave esagonale da 6 mm le viti M 8x25. Togliere il cuscinetto a rullini e posarlo su un posto pulito (non piegarlo mai nel senso contrario). Separare i due componenti il supporto svitando le viti M8x25 operando ancora con la chiave esagonale da 6 mm. Riaccoppiare sul tubo i due pezzi operando in maniera contraria rispetto alla precedente operazione.

(se il tubo non è di diametro 60 mm utilizzare gli adattatori da 48 mm.). Avvitare completamente la vite M10x40 [Fig. 1 (A)] nel foro da 10,5 mm utilizzando chiave spaccata da 17 mm. Reinsere il cuscinetto con rullini nella sua sede rispettando il suo senso di avvolgimento. Inserire la puleggia nella sede accoppiando le due metà e serrando bene le due viti. Avvitare l'altra vite M10x40 [Fig. 1 (B)] fino a esercitare pressione sul tubo e bloccarla in posizione avvitando il dado con chiave spaccata da 17 mm. (Per un montaggio perfetto il motoriduttore dovrà risultare ben fisso e la puleggia ruotare liberamente). Effettuare un foro da 12 mm sull'ultimo elemento della serranda in corrispondenza del foro con dado M10 posizionato sotto la fascia perimetrale esterna della puleggia. [Fig. 3 (1)]. (Se la serranda è composta da elementi ondulati o irregolari si consiglia inserire un elemento standard piano di lunghezza circa 1 metro per evitare danni derivanti da contatti anomali della serranda con il motoriduttore). Inserire nel foro da 12,5 il cavo elettrico, in dotazione, nell'interno del tubo ed effettuare le connessioni (Fig. 2). Se il motoriduttore è dotato di elettrofreno introdurre nel foro da 10 mm il cavo di sblocco manuale (evitare nel modo più assoluto di creare pieghe al cavo e di fargli eseguire curve molto strette nel suo percorso verso terra dopo il tubo).

CONNESSIONI ELETTRICHE (Fig. 2)

Togliere il carter di protezione dei microinteruttori [Fig. 1 (J)]. Inserire il cavo nel passacavo ed eseguire le connessioni.

È importante rispettare il collegamento del comune del motore (N) ed eseguire il collegamento di terra. **NORMA DI SICUREZZA:** Il cavo elettrico deve essere collegato, a monte, con un dispositivo di disinserimento onnipolare con distanza di apertura dei contatti di almeno 3 mm. Il motoriduttore con elettrofreno viene collegato in fabbrica. Se non è applicato l'elettrofreno devono essere sempre collegati i seguenti contatti [Fig. 2 (I)]. Se si applica l'elettrofreno, eliminare il ponte e sugli stessi contatti collegare i 2 cavi della bobina [Fig. 2 (I)].

TEST DEL SENSO DI MARCIA (Fig. 4)

Posizionare il registro di discesa (C1) fino a che non si sente lo scatto di apertura dei contatti del micro (C) [Fig. 4 (A)]. Dare tensione e se il motore non attua il collegamento è corretto, altrimenti disconnettere la alimentazione ed invertire i cavi collegati ai morsetti o i due cavi diretti al motore. Nei due casi mai si deve modificare la posizione del comune (N).

REGOLAZIONE DEL FINE CORSA DI SALITA (Fig. 4)

Fissare la porta alla puleggia con l'anello di affissione puleggia, rondella a ventaglio e la vite a testa svasata M10x25 compresi (Fig. 5)

Se le puleggia della porta e la puleggia del motoriduttore non sono uguali, mettere il supplemento di adattamento di 220 mm. e sostituire la vite M10x25 per la vite M10x30 compresa. Ruotare manualmente il registro della salita (D1) di 2 tacche [Fig. 4 (C)].

Ripetere il ciclo per verificare il giusto posizionamento (aggiustare se necessario).

ISTRUZIONI DI MONTAGGIO DI COPPIA DI MOTORIDUTTORI (Fig. 6)

Posizionare i motoriduttori Fig. 6 (M1 e M2) alle due estremità del tubo con le puleggie contrapposte ricordando sempre di posizionare i gruppi fine corsa in posizione comoda sia per togliere che rimettere il carter nonché per eseguire le regolazioni dei fine corsa. Per installare sul tubo i due motoriduttori si opererà nello stesso modo come per uno solo (pagina 8 delle presenti istruzioni).

CONNESSIONI ELETTRICHE (Fig. 6)

Con questo tipo di installazione il motoriduttore M1 sarà l'unico alimentato direttamente dalla rete e solo su di esso saranno eseguite le regolazioni dei fine corsa. Il motoriduttore M2 sarà alimentato da cavo collegato sugli stessi morsetti del motoriduttore M1 Fig. 6 (1) e saranno troncate le leve dei micro del suo gruppo fine corsa poiché non necessita di regolazione, come su detto Fig. 6 (2). Le connessioni elettriche saranno effettuate nello stesso modo come per un motore (pagina 8 delle presenti istruzioni). Nel motoriduttore M2 varrà troncata le leve dei microinteruttore, che, per tanto, rimarranno inutilizzati Fig. 6 (2).

TEST DEL SENSO DI MARCIA E REGOLAZIONE DEI FINE CORSA

Seguire le istruzioni come nel caso di installazione di 1 motoriduttore operando su M1. Per consentire a M2 di ruotare nello stesso senso di M1 nelle connessioni ai morsetti di M2 occorre invertire tra loro i cavi nero e marrone fermo restando la connessione del comune (N).

La regolazione dei fine corsa avverrà negli stessi modi come per 1 motoriduttore e quindi su M1. Se la coppia deve essere dotata di elettrofreno occorre installarne uno per ogni motoriduttore.

SOSTITUZIONE DEL CAVO ELETTRICO

Per la sostituzione del cavo elettrico operare nel modo seguente: Disattivare il collegamento elettrico operando il distacco mediante il dispositivo onnipolare. Togliere il copèrchio del fine corsa svitando le 2 viti di fermo. Svitare le 3 viti del morsetto del circuito stampato dove è collegato il cavo e svitare altresì la vite del morsetto di collegamento di terra. Sollevare il fermacavo dalla sua sede e sfilare il cavo (se occorre, troncate il cavo). Allentare tutti i punti di fissaggio del cavo nel suo percorso ai comandi. Dismettere il collegamento del cavo ad ai dispositivi di comando. Eseguire la sostituzione del cavo con altro a norma (4x1 H05 VVF). Effettuare il collegamento del nuovo cavo eseguendo in senso contrario tutte le operazioni sopra descritte. Con comando elettrico controllare che il motoriduttore effettui correttamente i movimenti rispettando i sensi di marcia. I caso contrario invertire tra loro i cavi nero e marrone. (far riferimento agli schemi riportati sulle istruzioni di montaggio con particolare attenzione al rispetto della posizione del neutro N/comune).

CONDIZIONI DI UTILIZZAZIONE PREVISTE

I motoriduttori sono destinati all'installazione in impianti per il ao allevamento di serrande da parte di personale specializzato.

I motoriduttori sono progettati e costruiti per il montaggio su serrande avvolgibili munite di sistemi di bilanciamento (cestelli porta molle) nei limiti di peso riportati nella tabella delle specifiche tecniche.

È vietato l'utilizzo del motoriduttore per applicazioni differenti da quelle indicata in precedenza.

NORMATIVA APPLICABILE

I motoriduttori sono realizzati in conformità alle seguenti Direttive europee Direttiva CEE/CEEA/CE n° 23 del 19/02/1973 Direttiva CEE/CEEA/CE n° 336 del 03/05/1989 / Direttiva CEE/CEEA/CE n° 93/68 del 22/07/1993 Inoltre, nella progettazione e realizzazione sono state seguite le seguenti norme tecniche armonizzate: EN 292/1e2 Sicurezza del macchinario - Concetti fondamentali, principi generali di progettazione - Terminologia, metodologia di base. EN 294 Sicurezza del macchinario - Distanze di sicurezza per evitare per impedire il raggiungimento di zone pericolose con gli arti superiori. EN 60335-1 - Sicurezza degli apparecchi elettrici d'uso domestico e similare. La marcatura CE si riferisce solamente al motoriduttore e non al sistema nel suo complesso (motoriduttore più serranda, comandi, etc). L'installatore è responsabile della marcatura CE dell'insieme serranda-motoriduttore.

CAPITOLO NORME ANTINFORTUNISTICHE DURANTE L'INSTALLAZIONE

Il collegamento del motoriduttore alla linea elettrica deve essere effettuato solamente a conclusione di tutte le operazioni di installazione illustrate nel seguito e solamente prima della prova del senso di rotazione e della registrazione dei fine corsa. La prova del senso di rotazione e le operazioni di registrazione del fine corsa vanno effettuati con operatore a terra, a distanza di sicurezza dalla zona di avvolgimento della serranda.

SPECIFICHE PER L'INSTALLAZIONE

Il motoriduttore deve essere installato all'interno di un vano munito di una protezione fissata con mezzi che richiedano l'uso di apposite attrezzature per la rimozione. Tale protezione dovrà impedire il raggiungimento della zona di avvolgimento della serranda su se stessa. La protezione può essere omessa nel caso di installazione ad una altezza superiore a 2,7 metri. In caso di comando di apertura/chiusura a uomo presente, questo deve essere installato in prossimità della serranda in posizione tale da consentire la diretta e completa visuale della stessa. In caso di serrande con elementi vuoti, verificare l'assenza di strutture fisse in prossimità della serranda che possano creare zone di schiacciamento. Installare fotocellule o costole sensibili secondo quanto richiesto dalla normativa vigente. Il ricorso a fotocellule o costole sensibili è comunque obbligatorio nel caso di installazione di più serrande comandate centralmente o nel caso di serrande con comando posizionato in maniera da non avere sotto controllo la zona di movimento.

CAPITOLO NORME ANTINFORTUNISTICHE PER LA MANUTENZIONE

Gli interventi di manutenzione devono essere eseguiti previa messa in sicurezza del motoriduttore. La messa in sicurezza si ottiene aprendo l'interruttore onnipolare a monte del comando di avvio e assicurandosi che lo stesso non possa essere ripristinato durante l'intervento di manutenzione (chiusura a chiave, segnalazione, etc).

NOTE PER L'UTILIZZATORE

Sono vietati interventi di manutenzione o registrazione del motoriduttore da parte di personale non qualificato

AVVERTENZE PER L'INSTALLATORE: *Obblighi Generali In Materia Di Sicurezza*

1. ATTENZIONE Per la sicurezza delle persone, è estremamente importante seguire attentamente le presenti istruzioni. Un'installazione erranea o un uso improprio del prodotto possono causare gravi danni alle persone **2.** Leggere attentamente le istruzioni prima di installare il prodotto **3.** Conservare le istruzioni per future consultazioni. **4.** Questo prodotto è stato progettato e fabbricato esclusivamente per l'uso indicato nel presente manuale. Qualsiasi uso diverso da quello previsto potrebbe comprometterne il funzionamento e/o rappresentare una fonte di pericolo. **5.** Non installare l'apparecchio in atmosfera esplosiva: la presenza di gas o di fumi infiammabili costituisce un grave pericolo per la sicurezza. **6.** Gli elementi costruttivi meccanici devono rispettare quanto stabilito dalle norme EN 12604 e EN 12605. **7.** non si rende responsabile dell'inadempimento delle buone tecniche di fabbricazione dei meccanismi di chiusura da motorizzare e neanche delle eventuali deformazioni che potrebbero apparire con l'uso. **8.** declina ogni responsabilità per danni causati da uso improprio o diverso da quello previsto. **9.** Si consiglia di usare, per ogni dispositivo, almeno una segnalazione luminosa e un cartello di segnalazione adeguatamente fissato alla struttura del telaio, oltre ai dispositivi indicati al punto "21". **10.** declina ogni responsabilità relativa alla sicurezza e al buon funzionamento del sistema di automazione se per l'installazione vengono utilizzati componenti non di produzione dal fabbricante. **11.** Per la manutenzione, usare solo pezzi originali **12.** Non apportare alcuna modifica ai componenti che fanno parte del sistema di automazione. **13.** L'installatore deve fornire tutte le informazioni relative al funzionamento del sistema in caso di emergenza e consegnare all'utente del dispositivo il manuale di avvertenze allegato al prodotto. **14.** I materiali di imballaggio (plastica, polistirolo, etc.) non devono essere lasciati alla portata dei bambini, poiché rappresentano potenziali fonti di pericolo. **15.** Non permettere a bambini o adulti di sostare nelle vicinanze del dispositivo mentre questo è in funzionamento. **16.** Tenere fuori della portata dei bambini i telecomandi o qualsiasi altro emettitore di impulsi, per evitare che l'attuatore possa involontariamente essere azionato. **17.** Interrompere l'alimentazione elettrica prima di effettuare qualsiasi intervento sul dispositivo. **18.** Collocare nella rete di alimentazione dell'attuatore un interruttore onnipolare con distanza di apertura dei contatti pari o superiore a 3 mm. Si consiglia di usare un interruttore magnetotermico da 6A con interruzione onnipolare. **19.** Verificare che l'impianto disponga di un interruttore differenziale con soglia di 0,03 A. **20.** Verificare che l'impianto di terra sia eseguito correttamente e collegarvi le parti metalliche del meccanismo di chiusura. **21.** I dispositivi di sicurezza (norma EN 12978) permettono di proteggere eventuali aree di pericolo per rischi meccanici di movimento quali, ad esempio, schiacciamento, trascinamento o taglio.

LE KIT STANDARD COMPREND

Adaptateur de couronne 220 mm .Réduction pour tube de 48 mm. Câble d'alimentation électrique 4 x 1 mm - lg. 4 m.

INSTRUCTIONS DE MONTAGE POUR UN ACTIONNEUR (Fig. 1 et 3)

Faire deux trous dans le tube de l'axe central selon la (Fig. 3), un de Ø 10,5 mm pour ne pas que l'actionneur tourne sur l'axe, et un de Ø 12,5 mm pour le passage du câble électrique, en ayant bien pris soin de positionner l'actionneur au centre, afin de pouvoir accéder au couvercle de protection des fins de courses pour les réglages. Si celui-ci possède un frein, faire un autre trou dans le tube de Ø 10 mm pour passer le câble de déblocage manuel. Séparer la couronne en retirant à l'aide d'une clé alène de 6 mm les deux vis M8 x 2,5. Déposer le roulement. Séparer le support de bride en retirant les quatre vis à l'aide d'une clé alène de 6 mm. Accoupler le corps du moteur sur le tube de l'axe central et repositionner le support de bride à l'aide des quatre vis. Si le tube n'est pas de Ø 60 mm employer le supplément d'adaptation de Ø 48 mm si celui-ci était en option. Visser complètement la vis hexagonale M10 x 40 [Fig. 1 (A)] pour que celle-ci s'introduise dans le trou de Ø 10,5 mm effectué antérieurement. Insérer le roulement dans son logement.

Appliquer la couronne en accouplant de nouveau les deux pièces à l'aide des deux vis. Serrer la vis M10 x 20 [Fig. 1 (B)] jusqu'à ce qu'elle fasse pression sur le tube et serrer le contre écrou pour bloquer. L'actionneur devra rester bloqué, aligné et la couronne devra tourner librement. Percer un trou de 12mm sur la dernière lame du volet, en face du trou M10 de la couronne [Fig. 3 (1)].

Si le rideau est ondulé ou s'il est composé d'éléments de forme irrégulière, il est nécessaire d'entourer la couronne du motoréducteur par une plaque métallique, longueur 1 m. environ. Faire passer le câble électrique par l'intérieur de l'axe du rideau au moyen d'un trou de Ø 12,5 mm. (Fig. 2) Dans le cas d'un modèle avec frein, nous passerons le câble de déblocage par l'intérieur de l'axe du rideau au moyen d'un trou de Ø 10 mm., ne pas plier le câble avec une courbure trop prononcée.

BRANCHEMENT ELECTRIQUE (Fig. 2)

Pour brancher l'actionneur, il convient d'ôter le couvercle de protection des fins de course [Fig. 1 (J)]. Passer le câble d'alimentation par le presse-étoupe effectuer les connexions. Important : respecter le commun du moteur (CO) et connecter la terre. **NORMES DE SECURITE:** L'alimentation de l'actionneur doit être protégée par un interrupteur différentiel. LE motoréducteur avec électrofrein est livré connecté. Lorsque l'actionneur n'a pas d'électrofrein il faut ponter les bornes [Fig. 2 (1)]. Avec électrofrein, il faut enlever le pont et connecter la bobine de l'électrofrein [Fig. 2 (1)].

VERIFICATION DU SENS DE MANOEUVRE (Fig. 4)

Positionner la MOLLETTE DE REGLAGE FERMETURE (C1) jusqu'à déclencher le CONTACT FIN DE COURSE FERMETURE (C) [Fig. 4 (A)]. Mettre sous tension, si le branchement est correct, rien ne bouge, dans le cas contraire, inverser les câbles d'alimentation aux bornes 3 et 4 (Fig. 2). Bien respecter le commun au moteur (N).

REGLAGE DU FIN DE COURSE D'OUVERTURE (Fig. 4)

Fixer la porte à la poulie avec l'anneau de fixation poulie, la rondelle éventail et la vis à tête noyée fournis (Fig. 5). Si les poulies de la porte et la poulie de l'actionneur ne sont pas les mêmes, appliquer le supplément d'adaptation de 220 mm. et remplacer le vis M10x25 par la vis M10x30 fournie. Avancer manuellement la MOLLETTE DE REGLAGE OUVERTURE (D1) 2 traits sur la réglette graduée des fins de course [Fig. 4 (C)]. Vérifier la manoeuvre, et ajuster si nécessaire.

INSTRUCTIONS DE MONTAGE POUR 2 ACTIONNEURS MONTES SUR LE MEME ARBRE (Fig. 6)

Installer les actionneurs motoréducteur [Fig. 6 (M1 & M2)] de chaque côté du tambour, avec les poulies situées aux extrémités en tenant compte de pouvoir ouvrir les couvercles afin d'accéder aux différents réglages et connexions. Pour installer les moteurs sur le tube, suivre les instructions pour 1 seul actionneur.

CONNEXIONS (Fig. 6)

Sur ce type d'installation, seul l'actionneur M1 sera réglé et alimentera électriquement M2. Aussi, on devra ôter le circuit imprimé de l'actionneur M1 et le remplacer par un circuit imprimé de Bi-Moteur (seulement sur le moteur M1). Pour réaliser l'alimentation de M1, suivre les instructions pour 1 seul actionneur. Alimenter M2 depuis le bornier de connexion de M1. Sur l'actionneur M2, couper les languettes des fins de course afin de les rendre inutilisables.

VERIFICATION DU SENS DE MARCHE ET REGLAGE DES FINS DE COURSE.

Suivre les instructions pour 1 seul actionneur en ne s'occupant que de M1. M2 doit suivre le sens de rotation de M1, interchanger la position des 2 fils (Noir et Marron) connectés sur M2. Puis respecter le commun du moteur (N) [Fig. 6(1)]. Ensuite, effectuer les réglages de montée toujours sur M1. En cas d'utilisation d'un électrofrein, il est recommandé d'en monter un sur chaque moteur (M1 et M2).

RECHANGE DU CABLE ÉLECTRIQUE

Pour changer le câble électrique, suivre les instructions: Désactiver la connexion électrique au moyen de l'interrupteur unipolaire. Ôter le couvercle protégeant les micros en dévissant les 2 vis. Dévisser les 3 vis pour ôter la carte des micros sur laquelle sont connectés les câbles d'alimentation et la terre. Sortir le presse-étoupe de son logement et ôter le cable. Desserrer tous les points de fixation du cable jusqu'au coffret. Déconnecter le cable du dispositif de commande. Réaliser le changement du cable par un autre normalisé (4x1 H05 VVF) Réaliser le branchement du nouveau cable en exécutant en sens contraire toutes les opérations décrites précédemment. Avec la commande électrique vérifier que la manoeuvre s'effectue en respectant le sens de rotation. Dans le cas contraire, intervertir les câbles Noir et Marron (voir les instructions de montage pour respecter la position du commun du moteur)

CONDITIONS D'UTILISATION

Les moteurs centraux sont conçus et destinés pour les portes à rideau enroulable équipées de système de compensation à ressort, selon la limite des poids indiqués dans la notice technique. Il est déconseillé d'utiliser ces moteurs centraux pour un usage autre que celui précisé antérieurement.

NORMALISATION APPLICABLE

Les moteurs centraux sont réalisés conformément aux directives européennes suivantes: Directive CEE/CEEA/CE n°23 du 19/02/1973 / Directive CEE/CEEA/CE n° 336 du 03/05/1989 / Directive CEE/CEEA/CE n° 93/68 du 22/07/1993

De plus, la conception et la réalisation s'appuient sur les règles suivantes:

EN 292/1 et 2: Sécurité de la machinerie - Concepts fondamentaux, principes généraux de dessin - Terminologie, méthodologie de base.

EN 294: Sécurité de la machinerie - Distance de sécurité pour éviter et empêcher l'accès aux zones dangereuses avec les articulations supérieures. EN 60335-1: sécurité des appareillages électriques à usage domestique et similaires.

L'inscription CE du motoréducteur se réfère seulement au motoréducteur et non pas au système dans sa totalité (motoréducteur, rideau, coffret) L'installateur est seul responsable de la conformité CE de l'ensemble rideau-motoréducteur.

CHAPITRE NORMES POUR ÉVITER LES ACCIDENTS PENDANT L'INSTALLATION

Le branchement du motoréducteur au réseau doit être effectué après les opérations d'installation décrites à la suite, et seulement avant de vérifier le sens de rotation et le réglage des fins de course. L'essai du sens de rotation et le réglage des fins de course doivent être effectués avec l'installateur hors de la zone dangereuse.

SPÉCIFICATION DE L'INSTALLATION

Le motoréducteur doit être logé dans un espace pourvu d'une protection fixe de manière à ce que l'on soit obligé d'utiliser des outils spéciaux pour son démontage. Cette protection doit empêcher le contact avec la zone dangereuse. Cette protection n'est pas nécessaire si l'installation est placée à une hauteur supérieure à 2,70 mètres. En cas de fonctionnement avec un contact maintenu, la commande sera placée à un endroit qui permet de surveiller la totalité de la zone dangereuse. Dans le cas de rideau avec des grilles, on doit vérifier l'absence de structures fixes qui pourraient créer une zone d'écrasement à proximité de la porte. Il convient de prévoir des photoceilles ou des capteurs quand c'est prévu par les règles en vigueur. L'usage des protections auxiliaires est obligatoire lorsque la porte fonctionne en mode automatique.

CHAPITRE NORMES POUR ÉVITER LES ACCIDENTS PENDANT LA MAINTENANCE

Les interventions de maintenance ne peuvent être effectuées que si l'on a débranché le motoréducteur du réseau. Cela se réalise en coupant l'alimentation et en s'assurant que l'on ne peut pas rétablir le courant pendant l'opération (fermeture à clé, signalisation,...)

NOTICE POUR L'UTILISATEUR

Les opérations de maintenance et de vérification du motoréducteur doivent être effectuées par du personnel qualifié.

AVERTISSEMENTS À L'ATTENTION DE L'INSTALLATEUR: Obligations Générales En Matière De Sécurité

1. ATTENTION Il est extrêmement important pour la sécurité des personnes de suivre attentivement ces instructions. Une mauvaise installation ou une mauvaise utilisation du produit peut provoquer des lésions graves. **2.** Lire les instructions attentivement avant d'installer le produit. **3.** Conserver les instructions pour pouvoir les consulter ultérieurement. **4.** Ce produit a été conçu et fabriqué aux seules fins indiquées dans ce manuel. Toute autre utilisation pourrait endommager son fonctionnement ou représenter une source de danger. **5.** Ne pas installer l'appareil dans une atmosphère explosive: la présence de gaz ou de fumées inflammables constitue un grave danger pour la sécurité. **6.** Les éléments constructifs mécaniques doivent être conformes aux dispositions des normes EN 12604 et EN 12605. **7.** n'assume pas la responsabilité de l'inexécution des bonnes techniques de fabrication des fermetures à motoriser, ni des déformations susceptibles d'apparaître lors de l'utilisation. **8.** décline toute responsabilité issue d'une utilisation inappropriée ou différente de l'utilisation prévue. **9.** Pour chaque appareil, nous recommandons de prévoir au moins une signalisation lumineuse, correctement fixée à la structure du châssis, en plus des dispositifs indiqués au paragraphe "21". **10.** décline toute responsabilité quant à la sécurité et au bon fonctionnement de l'automatisation si les composants de l'installés ne sont pas des produits fabriqués par le fabricant. **11.** Pour la maintenance, utiliser exclusivement des pièces originales **12.** Ne jamais modifier les composants du système d'automatisation. **13.** L'installateur doit fournir toutes les informations relatives au fonctionnement du système en cas d'urgence et remettre le livret d'avertissements fourni avec le produit à l'utilisateur de l'appareil. **14.** L'emballage est constitué de matières (plastique, polystyrène, etc.) à ne pas laisser à la portée des enfants, car elles constituent des sources potentielles de danger. **15.** Veiller à ce qu'il n'y ait personne, enfant ou adulte, à proximité du mécanisme quand il est en marche. **16.** Conserver hors de portée des enfants les télécommandes ou autres émetteurs d'impulsions, pour éviter l'actionnement involontaire de l'automatisation. **17.** Couper le courant avant de manipuler l'installation. **18.** Sur le réseau d'alimentation de l'automatisation, monter un interrupteur omnipolaire ayant une distance d'ouverture des contacts supérieure ou égale à 3 mm. Nous recommandons d'utiliser un magnétothermique de 6A avec interruption omnipolaire. **19.** Vérifier que l'installation dispose d'un interrupteur différentiel avec un seuil de 0,3 A. **20.** Vérifier que l'installation de terre soit correctement réalisée et connecter les parties métalliques de la fermetur. **21.** Les dispositifs de sécurité (norme EN 12978) permettent de protéger les zones éventuellement dangereuses contre les risques mécaniques de mouvement, dont l'écrasement, l'entraînement et la coupure, entre autres.

ACCESSORIES PROVIDED WITH MOTOR

Supplement for pulley D.220 mm. Supplement for shaft D. 48 mm. Electric wire 4x1 4 m.

OPERATOR'S MOUNTING (Fig. 1 and 3)

Drill in the shutter's central shaft (Fig. 3), one hole Ø 10,5 mm. in order the operator doesn't turn, and another Ø 12,5 mm. for the electric wire. If possible, place the operator in the centre of the shutter's shaft in an easy position for opening the micro-switches lid to make the wire and the regulation of the limit switches. In case of electric brake, make another drill of Ø 10 mm. for the cable of the manual release.

Open the pulley unscrewing the M8x25 screws (using an hexagonal wrench of 6 mm.) Remove the plastic roller band without folding it and keep it in a clean place. Separate the gear-motor's body removing the 4 screws with the 6mm. hexagonal wrench. Couple the two parts of the gear-motor around the door's shaft and joint them screwing the 4 screws on the gear-motor's support. If the shaft is not Ø 60 mm. use the supplement of Ø 48 mm. Tighten the M10x40 screw [Fig. 1 (A)] entering it into the Ø 10,5 mm. hole of the shutter's shaft.

Put again the plastic roller band in its place. Apply again the pulley by coupling the two parts and tighten the screws. Screw also the M10x40 [Fig. 1 (B)] pressing on the shaft till the gear-motor is blocked and tighten the nut. The operator should be fixed, lined and the pulley must turn freely. Make a hole Ø 12 mm. in the last canvas of the shutter at the same location of the hole and nut M10 of the pulley [Fig. 3 (1)]. (if the shutter is waved or not regular, it is necessary to couple a flat metal piece of 1 meter to the pulley of the central gearmotors).

Travel the electric cable trough the shaft's hole de Ø 12,5 mm. (Fig. 3), avoiding any contact with the rotating parts and make the wires (Fig. 2). In case of motor with electric brake travel also the brake cable through the hole of Ø 10 mm. drilled in the shaft (Fig. 3), and mount the manual release. For a proper release the flexible cable of the brake should not do any exaggerated curve. (Fig. 12).

ELECTRIC WIRE (Fig. 2)

To do connections remove first the protecting lid of the limit switches [Fig. 1 (J)] Travel the electric cable through the stuffing box and do the wires. It is very important the correct wiring of the common (N blue) and the ground. **SECURITYSTANDARD:** The connection wires should come from a differential switch. In the type with brake the electric brake is yet wired. In case of no brake it is compulsory a jumper between the two terminals [Fig. 2 (3)]. For fitting the electric brake, remove the jumper and connect the two wires of the reel [Fig. 2 (3)].

CHECKING THE OPERATION DIRECTION (Fig. 4)

Place the closing stop collar (C1) next to press the micro-switch (C) [Fig. 4 (A)]. Switch on current on the motor, if it stops at closing it's correct. If not switch off and change the position of the wires 3 and 4 (JUNIOR B PLUS, JUNIOR B PLUS SR o JUNIOR C) (Fig. 2), or the wires that go to the motor (P-5/2) or open-close push-button) (Fig. 2). It is very important the correct wiring of the common (N blue) .

REGULATION OF THE OPENING LIMIT-SWITCH (Fig. 4)

Fix the door to the pulley with the supplied pulley fixing ring, fan-type lock washer and M10x25 countersunk bolt (Fig.5). If the door pulleys and the door operator pulley are not the same, apply the adapting supplement of 220 mm. and change the M10x25 bolt by the supplied M10x30 one. Switch on and make the operator opens the shutter, stop when the door is open. Move manually the opening stop collar (D1) 2 lines in the picture on the board. [Fig. 4 ©]. Check the travel (adjust if necessary) .

INSTALLATION OF TWO MOTORS IN ONE SHUTTER (Fig. 6)

Mount the two central gearmotors [Fig. 6 (M1 y M2)] one at any side of the drum, with the pulleys to the edges, in an easy position for opening the micro-switches lid to make the wires and the regulation of the limit switches. To mount the two operators in the drum follow the same instructions that for mounting one.

WIRES (Fig. 6)

In this type of installation just the M1 is regulated and will give power to M2. It is necessary to change the limitswitches board on motor M1 for the one on type 1200/240 (for 2 motors). For switch on M1 follow the same instructions that for wire 1 operator. For give power to M2, we will take the current from the board of motor M1 [Fig. 6 (1)]. We will cut the lever on the limit-switches of M2 in order the opening and closing collar don't work. [Fig. 6 (2)].

CHECKING THE OPERATION DIRECTION AND REGULATION OF THE LIMIT-SWITCHES

Follow the same instructions that for one motor, taking M1 as the main one. M2 will turn the same way that M1, if necessary change the position of the two motor wires (black and brown) connected in M2. It is very important the correct wiring of the common (N blue) [Fig. 6 (1)]. After that we will do the regulation of the limit-switches in M1 in case of electric brake it is recommendable to fit one to any motor (M1 and M2).

REPLACEMENT OF THE ELECTRIC WIRE

For a correct replacement of the electric wire follow next indications : Cut out the electric connection through the switch. Take out the lid that covers the microswitch removing the 2 screws. Unscrew the 3 wires and the ground. Remove the stuffing box and take out the cable (if does not slide cut it). Loosen all the wire fixings to the electronic board. Unwire the cable from the board. Substitute the wire for another cable with standard (4x1 H05 VVF) Wire the new cable doing the same operations in the inverse sense. Switch on the motor and check its correct direction. If not change the wires black and brown. (it is very important the correct wire of the common N-blue)

CONDITIONS OF USE

The central gearmotors reducers are for use in blind-raising units, and must be installed by specialist technicians.

The central gearmotors reducers are designed and constructed for the assembly of roll-up blinds fitted with a roll system (spring holder baskets) in accordance with weight limits listed in the technical specifications table.

Use of the motor reducer for applications other than those specified above is prohibited.

APPLICABLE REGULATIONS

The central gearmotors reducers are manufactured in accordance with the following European directives: EEC/AEEC/EC directive no. 23 (19/2/1973) /EEC/AEEC/EC directive no. 336 (3/5/1989) /EEC/AEEC/EC directive no. 93/68 (22/7/1993) In addition, the following technical regulations have been observed in the design and construction of the unit: EN 292/1 and 2: Safety of machinery- Basic concepts, general design principles - terminology, basic methodology. EN 294: Safety of machinery - Safety distances for avoiding and preventing access to dangerous areas with the upper joints. EN 60335-1: Safety of electrical appliances for domestic use or similar. The EC refers only to the motor reducer and not to the whole system (motor reducer, blind, controls, etc.)

The installer is responsible for ensuring that the blind/motor reducer unit complies with EC regulations.

CHAPTER ON REGULATIONS FOR PREVENTING ACCIDENTS DURING INSTALLATION

The motor reducer may only be connected up to the electric power supply on completion of the installation procedures described below; and after this connection has been effected, the rotation direction test and the end of stroke registration test may be carried out. During the implementation of the rotation direction test and the procedure for registering end of stroke, the operator must be physically present, though remaining a safe distance away from the folding area of the blind.

INSTALLATION SPECIFICATIONS

The motor reducer must be installed in a cavity which is fitted with a fixed protective cover that requires special tools to dismantle it. This protective cover must be fitted in such a way that it does not come into contact with the folding area of the blind. This protection is not necessary if installation is carried out at a height of more than 2.7 metres. Should actuation be carried out with the person present, the actuator must be installed near the blind, in such a position as to allow a full, direct view of same. In the case of blinds with hollow components, ensure that there are no fixed structures near the door which may create crushing areas. Photocells or sensors must be installed when required by current legislation. The use of photocells or sensors is required when more than one blind with a centralised drive is installed, and also for blinds in which the drive is positioned in such a way that the area of movement is not under control.

CHAPTER ON REGULATIONS FOR PREVENTING ACCIDENTS DURING MAINTENANCE PROCEDURES

The unit should only be handled once the motor reducer has been placed in safety mode. This is effected by switching on the omnipolar switch above the Start control and ensuring that the latter cannot be re-established during the maintenance operation (switch off using key, signalling, etc.).

NOTE FOR THE USER

Unqualified personnel are strictly prohibited from carrying out maintenance operations or the registration of the motor reducer.

IMPORTANT WARNINGS FOR INSTALLERS: *General Safety Duties*

1. NB It is EXTREMELY important for personal safety that you read and follow these instructions carefully. Incorrect installation or improper use of this product can cause serious harm to persons. 2. Read these instructions carefully before installing the product. 3. Keep these instructions handy for future reference. 4. This product has been designed and manufactured solely for the purpose indicated herein. Any other use to which it is put may be prejudicial to the operation of the product and/or represent a source of danger. 5. Do not install the device in a potentially combustible/explosive atmosphere. The presence of inflammable gases or smokes constitutes a serious threat to safety. 6. The mechanical elements used in the construction must meet the provisions of EN 12604 and EN 12605. 7. bears no responsibility for any breach of good manufacturing practice in respect of the closure systems to be motorised, nor for any deformations that may arise in their use. 8. shall bear no responsibility arising from improper use or use other than that contemplated for the product. 9. In addition to the devices indicated in Point "21" below, we advise using at least one indicator light for each kit, as well as an explanatory sign properly affixed to the frame structure. 10. shall bear no responsibility with regard to either safety and the proper operation of the gate automation system if components other than those manufactured by are used in the installation. 11. For maintenance purposes, use only genuine replacement parts from 12. Do not modify in any way the components that form part of the gate automation system. 13. Installers should supply complete information on the operation of the system in the case of emergency and hand over to the user the warnings manual supplied with the product. 14. Packaging materials (plastic, polystyrene, etc.) should be kept out of children's reach, since they can be potentially hazardous. 15. Do not allow children or anyone else remain in the proximity of the product whilst in operation. 16. Keep remote or other similar signal-emitting devices out of children's reach to prevent the actuator from working unintentionally. 17. Disconnect the power before carrying out any work on the installation. 18. Fit to the actuator's mains power supply a multipole circuit breaker with a contact gap of at least 3mm. We advise using a 6A multipole magnetic/thermal circuit breaker. 19. Check that the installation includes a 0.03 A circuit breaker. 20. Check that the installation had been correctly grounded and connect the metal parts of the closure. 21. The safety devices (EN 12978) permit protection against areas of possible mechanical movement risks such as crushing, dragging and cutting.

Specifiche Tecniche

Specificacions Techniques

Technical Features

I	F	UK	UNIVERSAL	UNIVERSAL B	UNIVERSAL B 2M
Caratteristiche	Caractéristiques	Features			
Potenza Motore	Puissance moteur	Motor Output	600 W	600 W	1260 W
Forza di sollevamento senza attrito	Force d'elevation sans tenir compte des coefficients de frottement	Lifting force excluding friction coefficient	170 Kg.	170 Kg.	360 Kg.
Tensione	Tension	Voltage	Il 230 V, 50/60 Hz, +- 7%		
Intensità	Intensité	Current	2,7 A		5,5 A
Coppia di uscita	Couple de sortie	Maximum output torque	178 Nm	178 Nm	443 Nm
Velocità della puleggia di trascinamento	Vitesse de la coronne d'entraînement	Drum speed	10 rpm.		8 rpm.
Temperatura di esercizio	Température ambiante de travail	Working ambient temperature	-20 °C a +50°C		-20 °C a +50°C
Corsa massima della serranda	Course maxi. De la porte	Maximum door travel	6 mts.		
Termico	Thermique	Thermal	5'		7'
motoriduttore	Poids actionneur	Door operator weight	8,9 Kg.	10 Kg.	16 Kg.