

# RT37/A

0.1\_17  
CE

CARATTERISTICHE TECNICHE - TECHNICAL SPECIFICATIONS  
CARACTERÍSTICAS TÉCNICAS - ESPECIFICACIONES TÉCNICAS  
CARACTERÍSTICAS TÉCNICAS - TECHNISCHE DATEN

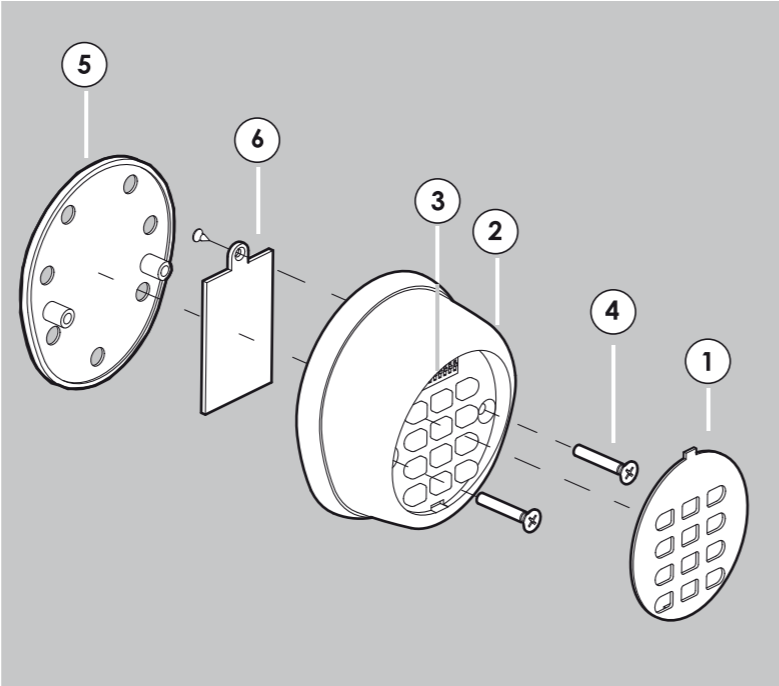
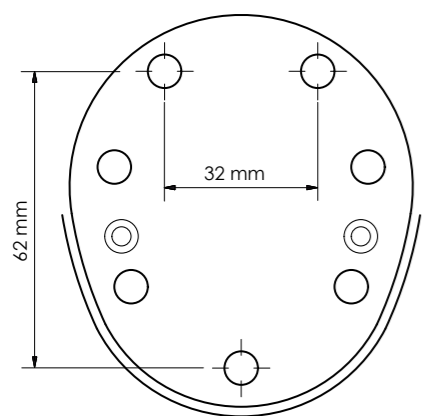
Alimentazione Power supply Alimentation Alimentación Alimentação Versorgung	3 batterie AAA alcaline 1.5V 3 x AAA alkaline batteries 3 x baterías alcalinas AAA 1.5V 3 pilhas AAA alcalinas de 1,5 V 3 alkalinen AAA Batterien
Frequenza - Radio frequency - Fréquence Frecuencia - Frecuencia - Frequenz	433,92 Mhz
Assorbimento - Stand-by absorption Consumation à vide - Absorción Consumo - Stand-by Absorption	13 mA
Portata irradiata - Range Portée - Alcance Alcance - Reichweit	0.1 mW
Grado di protezione - Protection rating Clase protection - Protección Grau de proteção - IP Schutzstand	IP44
Dimensioni - Dimensions Dimensions - Dimensiones Dimensões - Raumbedarf	81x41x91 mm
Peso - Weight Poids - Peso Peso - Gewicht	300 gr
Temperatura d'esercizio Working temperature Tem. de fonctionnement Temperatura de servicio Temperatura de funcionamento Betriebstemperatur	-10°C ÷ +50°C

**Tastiera multimediale digitale wireless**  
Wireless keypad  
Clavier à codes sans-fils  
Teclado inalámbrico  
Teclado sem fios  
Drahtlose Tastatur

Manuale per l'installazione  
Installation manual  
Notice d'installation et utilisation  
Manual de instalación  
Manual de instalação  
Bedienungsanleitung

[www.proteco.net](http://www.proteco.net)  
made in Italy  
**PROTECO**  
GATE AUTOMATIONS  
PROTECO S.r.l.  
Via Neive, 77 - 12050 Castagnito (CN) ITALY  
Tel. +39 0173 210111 - Fax +39 0173 210199 - info@proteco.net

**DIMENSIONI - DIMENSIONS - DIMENSIONS  
DIMENSIONES - DIMENSÕES - RAUMBEDARF**



- |                              |                        |
|------------------------------|------------------------|
| <b>Italiano</b>              | <b>Español</b>         |
| <b>COMPONENTI</b>            | <b>CONTENIDO</b>       |
| 1) Cover -tasti              | 1) Teclado - carcasa   |
| 2) Corpo RT37A               | 2) Cuerpo              |
| 3) Dip-switch                | 3) Dip-switch          |
| 4) Vite a testa piana        | 4) Herrajes            |
| 5) Supporto parete           | 5) Soporte de pared    |
| 6) Coperchio batteria        | 6) Batteria - tapa     |
| <b>English</b>               | <b>Português</b>       |
| <b>COMPONENTS</b>            | <b>CONTEUDO</b>        |
| 1) Key cover                 | 1) Teclado - cobertura |
| 2) Aluminium body            | 2) Corpo               |
| 3) Dip-switch                | 3) Dip-switch          |
| 4) Fittings                  | 4) Parafusos           |
| 5) Vertical fixing plate     | 5) Suporte vertical    |
| 6) Battery cover             | 6) Bateria - tampa     |
| <b>Français</b>              | <b>Deutsch</b>         |
| <b>COMPOSANTS</b>            | <b>BESTANDTEILE</b>    |
| 1) Protection clavier        | 1) Deckung - Tasten    |
| 2) Boîtier en aluminium      | 2) Struktur            |
| 3) Dip-switches de sélection | 3) Dip_Switches        |
| 4) Visserie                  | 4) Schrauben           |
| 5) Plaque de fixation au mur | 5) Befestigungsplatte  |
| 6) Couvercle batteries       | 6) Batteriedeckung     |

TABELLA 1 - TABLE 1 - TABLEAU 1 - TABLA 1 - TABELA 1 - BILD 1

DIP	BRAND		DIP	BRAND			
	<b>BFT</b> Rolling code	**** + PIN **** + OK	1° CH 2° CH		<b>CAME</b> Fixed code	**** + PIN **** + OK	1° CH 2° CH
	<b>NICE SMILO</b> Rolling code	**** + PIN **** + OK	1° CH 2° CH		<b>KEY</b> Fixed code	**** + PIN **** + OK	1° CH 2° CH
	<b>BENICA</b> Rolling code	**** + PIN **** + OK	1° CH 2° CH		<b>ROGER</b> Fixed code	**** + PIN **** + OK	1° CH 2° CH
	<b>DEA</b> Rolling code	**** + PIN **** + OK	1° CH 2° CH		<b>TANGO2</b> Fixed code	**** + PIN **** + OK	1° CH 2° CH
	<b>ERREKA</b> Standard Rolling code	**** + PIN **** + OK	1° CH 2° CH		<b>MARANTEC</b> Fixed code 433.92 MHz	**** + PIN **** + OK	1° CH 2° CH
	<b>GIBIDI</b> Rolling code	**** + PIN **** + OK	1° CH 2° CH		<b>MARANTEC</b> Fixed code 868 MHz	**** + PIN **** + OK	1° CH 2° CH
	<b>NOVOFERM</b>	**** + PIN **** + OK	1° CH 2° CH		<b>LIFT MASTER</b> Motor lift 433.92 MHz	**** + PIN **** + OK	1° CH 2° CH
	<b>FAAC</b> Rolling code	**** + PIN **** + OK	1° CH 2° CH		<b>LIFT MASTER</b> Motor lift 868 MHz	**** + PIN **** + OK	1° CH 2° CH
	<b>APRIMATIC</b> Rolling code	**** + PIN **** + OK	1° CH 2° CH		<b>LIFT MASTER</b> Lobas 433.92 MHz	**** + PIN **** + OK	1° CH 2° CH
	<b>CENTRION</b> Rolling code	**** + PIN **** + OK	1° CH 2° CH		<b>LIFT MASTER</b> Lobas 315 MHz	**** + PIN **** + OK	1° CH 2° CH
	<b>FOX</b> Rolling code	**** + PIN **** + OK	1° CH 2° CH		<b>LIFT MASTER</b> Lobas 390 MHz	**** + PIN **** + OK	1° CH 2° CH
	<b>PROTECO</b> Fixed code	**** + PIN **** + OK	1° CH 2° CH		<b>LIFTMASTER</b> Motorlift 433.92 MHz	**** + PIN **** + OK	1° CH 2° CH
	<b>DITEC</b> Fixed code	**** + PIN **** + OK	1° CH 2° CH		<b>V2</b> 433.92 MHz	**** + PIN **** + OK	1° CH 2° CH
	<b>MOTORLINE</b> Fixed code	**** + PIN **** + OK	1° CH 2° CH		<b>V2</b> 868 MHz	**** + PIN **** + OK	1° CH 2° CH
	<b>PRASTEL</b> Fixed code	**** + PIN **** + OK	1° CH 2° CH		<b>SOMMER</b> 868 MHz	**** + PIN **** + OK	1° CH 2° CH
	<b>ROLTORE</b> Fixed code	**** + PIN **** + OK	1° CH 2° CH		<b>CARDIN</b> 433.92 MHz	**** + PIN **** + OK	1° CH 2° CH
	<b>NICE FLOW</b> Fixed code	**** + PIN **** + OK	1° CH 2° CH		<b>SOMMER</b> 433.4 MHz	**** + PIN **** + OK	1° CH 2° CH
	<b>KINGATE</b> Fixed code	**** + PIN **** + OK	1° CH 2° CH		<b>CARDIN</b> 434 code	**** + PIN **** + OK	1° CH 2° CH

